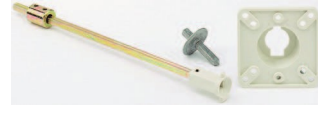


**wdB 4086 B**

▶ èt 8604 61 5 è 807è 5 4 5 6 Bè 7 8 6 d Bè è 807 4 W 7 4 Bè 0 B 7 8 4 Bè A 5 8 è 0 372 8 0 A



|   |                              |                            |  |
|---|------------------------------|----------------------------|--|
| <b>w 7 4 B</b>  | <b>7428 è 807è 7528765 3</b> |                            |  |
| Z 4 67 0 7 6 3 è 4 3 3 8 è ç aa è 6 5 6 } @ 4 1 3 7 x è Å h A | k > 4 3 3 è Å 5 5 A          | v 5 2 8 7 6 5 Bè : B 0 4 7 |  |
| q 1 0 è 7 4 3 8 è 6 7 2 B è 6 7 6 5 6 2 8 8 6 ç ¥ è è m a     | ç aa                         | ç ¥ © è ¥ a ç              |  |
| 6 è è ç   | ç aa                         | ç ¥ © è ¥ a ç              |  |

▶ èt 7 6 5 W 6 Bè 4 7 4 è 807è 6 d 0 372 8 6 Bè

**7428 è 807è 7528765 3**  
t 7 6 5 W è 6 è k p u è 4 1 0 3 8

|                       |                            |
|-----------------------|----------------------------|
| } @ 4 1 3 7 x è Å h A | v 5 2 8 7 6 5 Bè : B 0 4 7 |
| ç ¥ è è m a           | ç ¥ © è ç a a i            |

t 7 6 5 W è 6 è 7 8 6 3 8

|                       |                            |
|-----------------------|----------------------------|
| } @ 4 1 3 7 x è Å h A | v 5 2 8 7 6 5 Bè : B 0 4 7 |
| ç ¥ è è m a           | ç ¥ © è ç a a i            |
| ç è è ç               | ç ¥ © è ç a a i            |

▶ èpw, ¥ è 7 6 7 6 B

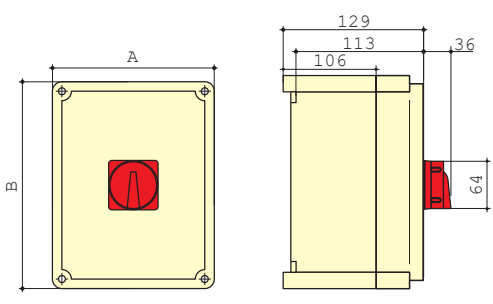
**7428 è 807è 7528765 3**  
w 7 2 8 B è è 6 8 7 2 è 6 7 2 0 B è 7 4 5 6 6

|                       |                            |
|-----------------------|----------------------------|
| } @ 4 1 3 7 x è Å h A | v 5 2 8 7 6 5 Bè : B 0 4 7 |
| ç ¥ è è m a           | ç ¥ © è ¥ a a i            |
| ç è è ç               | ç ¥ © è ¥ a a ç            |

▶ èpw, ¥ è wd 8 3 B 6 4 è è 84 4 1 7 è è d B 6 0



wd 6 3 6 B è 0 372 8 è 6 1 0 3 8 0 7 5 6 è 6 7 2 0 6 è 0 0 3 8



**7428 è 807è 7528765 3**

|                           |   |   |             |                            |
|---------------------------|---|---|-------------|----------------------------|
| } @ 4 1 3 7 x è Å h A 4 5 | w 7 2 8 B è è 6 8 7 2 è 6 7 2 0 B è 7 4 5 6 6 | t 7 2 8 B è è 6 8 7 2 è 6 7 2 0 B è 7 4 5 6 6 | i è Å 5 5 A | v 5 2 8 7 6 5 Bè : B 0 4 7 |
| ç ¥ è è m a               | f è w   | p è 3/4 è p p j f ¥                           | i f ¥       | ç ¥ ç j è ¥ j a ç          |
| ç ¥ è è m a               | m è w   | p è 3/4 è p p j f ¥                           | i f ¥       | ç ¥ ç j è m j a ç          |
| ç ¥ è è m a               | f è w   | p è 3/4 è a è 3/4 è p p                       | i f ¥       | ç ¥ ç f j è ¥ j a ç        |
| ç ¥ è è m a               | m è w   | p è 3/4 è a è 3/4 è p p                       | i f ¥       | ç ¥ ç f j è m j a ç        |
| ç ¥ è è m a               | f è w   | p è 3/4 è p D p p è p è p                     | i f ¥       | ç ¥ ç m j è ¥ j a ç        |
| ç ¥ è è m a               | m è w   | p è 3/4 è p D p p è p è p                     | i f ¥       | ç ¥ ç m j è m j a ç        |
| m a                       | f è w   | p è 3/4 è p p j f ¥                           | i f ¥       | ç ¥ ç ç j è ¥ j a m        |
| m a                       | m è w   | p è 3/4 è p p j f ¥                           | i f ¥       | ç ¥ ç ç j è m j a m        |
| m a                       | f è w   | p è 3/4 è a è 3/4 è p p                       | i f ¥       | ç ¥ ç f j è ¥ j a m        |
| m a                       | m è w   | p è 3/4 è a è 3/4 è p p                       | i f ¥       | ç ¥ ç f j è m j a m        |
| m a                       | f è w   | p è 3/4 è p D p p è p è p                     | i f ¥       | ç ¥ ç m j è ¥ j a m        |
| m a                       | m è w   | p è 3/4 è p D p p è p è p                     | i f ¥       | ç ¥ ç m j è m j a m        |
| i f                       | f è w   | p è 3/4 è p p j f ¥                           | i a         | ç ¥ ç ç j è ¥ j a i        |
| i f                       | m è w   | p è 3/4 è p p j f ¥                           | i a         | ç ¥ ç ç j è m j a i        |
| i f                       | f è w   | p è 3/4 è a è 3/4 è p p                       | i a         | ç ¥ ç f j è ¥ j a i        |
| i f                       | m è w   | p è 3/4 è a è 3/4 è p p                       | i a         | ç ¥ ç f j è m j a i        |
| i f                       | f è w   | p è 3/4 è p D p p è p è p                     | i a         | ç ¥ ç m j è ¥ j a i        |
| i f                       | m è w   | p è 3/4 è p D p p è p è p                     | i a         | ç ¥ ç m j è m j a i        |
| a                         | f è w   | p è 3/4 è p p j f ¥                           | i a         | ç ¥ ç ç j è ¥ j a a        |
| a                         | m è w   | p è 3/4 è p p j f ¥                           | i a         | ç ¥ ç ç j è m j a a        |
| a                         | f è w   | p è 3/4 è a è 3/4 è p p                       | i a         | ç ¥ ç f j è ¥ j a a        |
| a                         | m è w   | p è 3/4 è a è 3/4 è p p                       | i a         | ç ¥ ç f j è m j a a        |
| a                         | f è w   | p è 3/4 è p D p p è p è p                     | i a         | ç ¥ ç m j è ¥ j a a        |
| a                         | m è w   | p è 3/4 è p D p p è p è p                     | i a         | ç ¥ ç m j è m j a a        |

A j À è w 7 2 è è 6 4 7 j è è 6 1 0 3 8 è è 6 8 7 2 è 6 7 2 0 B è 7 4 5 6 6 è è 6 3 W è è 6 3 W è è 6 7 2 è è 6 3 8



