

W...AB(P)

Měřicí proudové transformátory



Aplikace

- W20AB...W60AB pro AC/DC monitory reziduálních proudů RCMA420
- W20AB...W210AB pro systémy monitorování reziduálních proudů RCMS460/490 a monitory reziduálních proudů RCMA423
- W35ABP a W60ABP pro systémy monitorování reziduálních proudů RCMS460/490 a monitory reziduálních proudů RCMA420/423, pro použití v sítích, kde se může krátkodobě objevit zatěžovací proud

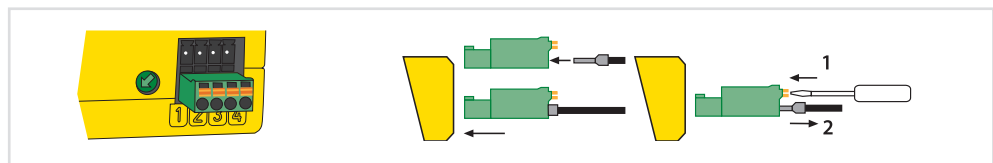
Normy

Měřicí proudové transformátory série W...AB(P) odpovídají normě IEC 61869-1.

Certifikáty



Detail zapojení - konektor s pružinovými svorkami



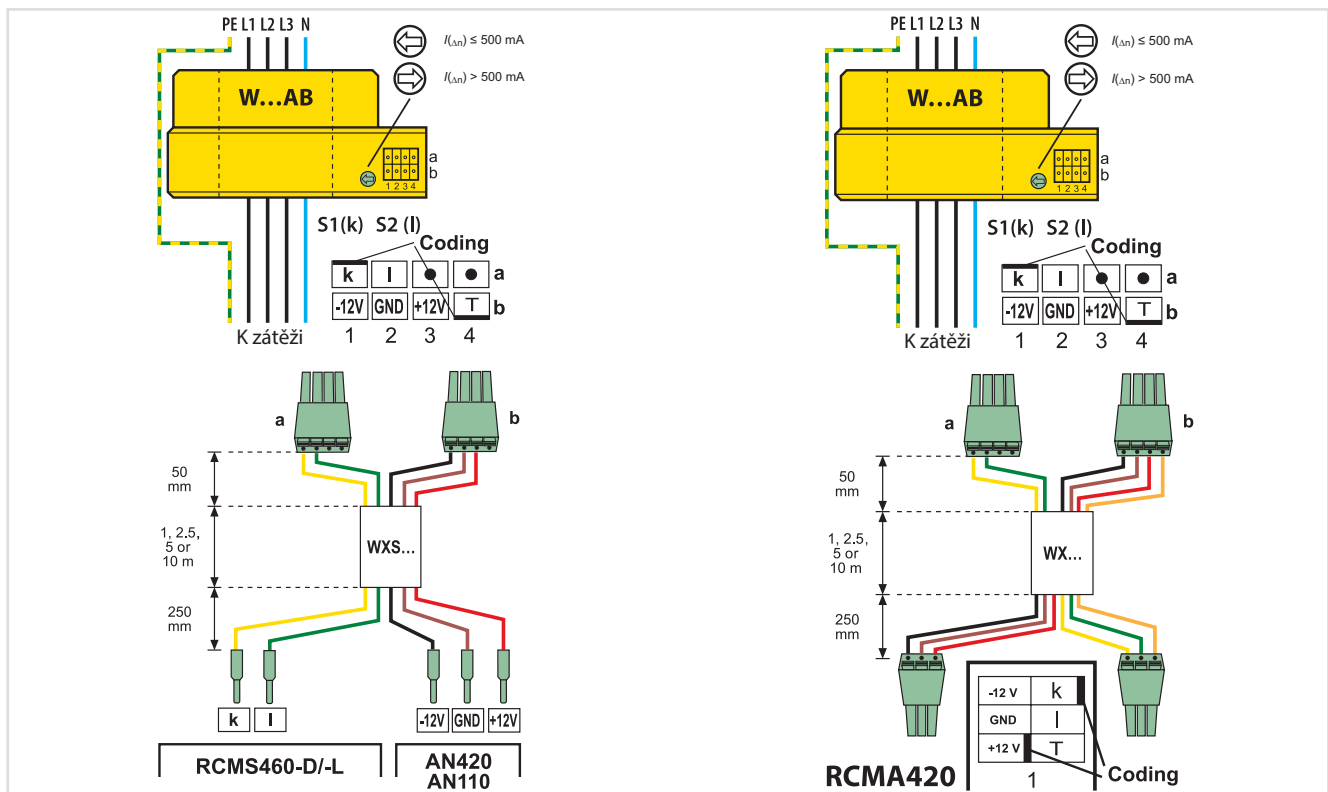
Kompatibilní přístroje

Typ	RCMA420	RCMA423	RCMS460/490
W20AB	■	■	■
W35AB(P)	■	■	■
W60AB(P)	■	■	■
W120AB	-	■	■
W210AB	-	■	■

Vhodné komponenty

Popis	Typ	Obj. č.
Napájecí transformátory	AN420-1	B94053099
	AN420-2	B94053100
	AN110-1	B94053101
	AN110-2	B94053102

Schéma zapojení



Připojení k RCMS460/490 pomocí kabelu WXS...

Připojení k RCMA420/423 pomocí kabelu WX...

Barevné kódování WXS... a WX...: k = žlutá, l = zelená, -12 V = černá, GND = hnědá, +12 V = červená, test (T) = oranžová

5.1

Technické údaje

Izolace podle IEC 60664-1/IEC 60664-3

Jmenovité napětí izolace	800 V
Jmenovité impulzní výdržné napětí/stupeň znečištění	8 kV/3

Napájecí napětí

Napájecí napětí U_S	DC \pm 12 V
Rozsah U_S	0,95...1,05 x U_S
Vlastní spotřeba	\leq 2,5 VA

Obvod proudového transformátoru

Jmenovitý primární reziduální proud W20AB	10...500 mA
Jmenovitý primární reziduální proud W35AB...W120AB	10 mA...10 A
Jmenovitý primární reziduální proud W210AB	300 mA...10 A
Jmenovitý trvalý tepelný proud I_{cth}	40 A
Jmenovitý krátkodobý tepelný proud I_{th}	2,4 kA/1 s
Jmenovitý dynamický proud I_{dyn}	6,0 kA/40 ms

Připojení

Typ připojení	kryté pružinové svorky
---------------	------------------------

Připojení k RCMA/RCMS

viz tabulka "propojovací vodiče"

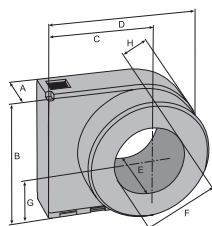
Mechanické vlastnosti, klimatické podmínky, EMC

EMC	IEC 62020
Pracovní teplota okolí	-10...+55 °C
Klimatická třída podle IEC 60721	
Statické použití (IEC 60721-3-3)	3K5 (bez orosení nebo jinovatky)
Přeprava (IEC 60721-3-2)	2K5 (bez orosení nebo jinovatky)
Dlouhodobé skladování (IEC 60721-3-1)	1K5 (bez orosení nebo jinovatky)
Klasifikace mechanické odolnosti podle IEC 60721	
Statické použití (IEC 60721-3-3)	3M4
Přeprava (IEC 60721-3-2)	2M2
Dlouhodobé skladování (IEC 60721-3-1)	1M3

Všeobecná data

Stupeň krytí vnitřních součástí (IEC 60529)/Stupeň krytí svorek	IP40/IP20
Montáž pomocí šroubů	šrouby s plochou hlavou M5 podle DIN 7985 montážní příchytkou
Rychlá montáž na DIN lištu	(pouze W20AB, W35AB(P), W60AB(P)) s příchytkou
Samozháštitelnost	UL94 V-HB

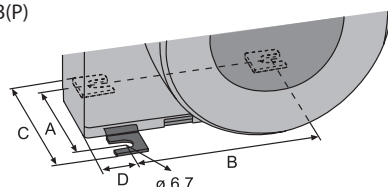
Rozměry



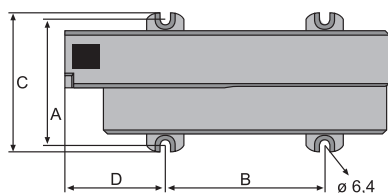
Rozměry (v mm) - tolerance: \pm 0,5 mm									Hmotnost
Typ	A	B	C	D	E	F	G	H	
W20AB	30	56,3	50	76,4	48,5	\varnothing 20	29,8	16,4	180 g
W35AB(P)	30	79,2	62	99,5	55	\varnothing 35	41,7	20	350 g
W60AB(P)	37	116,4	79	135	67	\varnothing 60	60,4	24	570 g
W120AB	37	191,5	116,5	210	67	\varnothing 120	98	33,5	1920 g
W210AB	45	304,5	173	323	80	\varnothing 210	154,5	45	5800 g

Montáž pomocí šroubů

W20AB, W35AB(P), W60AB(P)



W120AB, W210AB



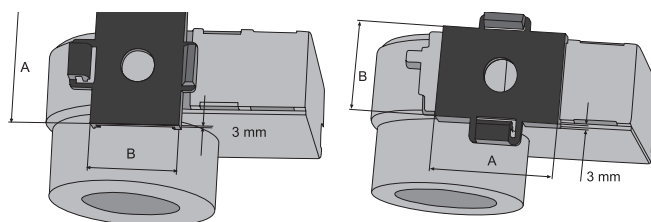
Rozměry (v mm) - tolerance \pm 0,5 mm				
Typ	A	B	C	D
W35 (montáž pomocí 2 diagonálních příchytek)	49	31,4	65	18,6
W35AB(P) (montáž pomocí 2 diagonálních příchytek)	49	49,8	65	12,1
W60AB(P) (montáž pomocí 3 diagonálních příchytek)	56	66	72	17,7
W120AB (montáž pomocí šroubů)	81	103	90,6	65
W210AB (montáž pomocí šroubů)	98	180	117,1	83

Příslušenství

Typ	Zařízení	Obj. č.
Příchytky na DIN lištu	W20AB, W35AB(P)	B98080501
	W60AB(P)	B98080502

Montáž pomocí příchytek na DIN lištu

Montáž horizontálně i vertikálně: W20AB, W35AB(P), W60AB(P)



Rozměry (v mm)		
Typ	A	B
W20AB	43,5	32
W35AB(P)	43,5	32
W60AB(P)	50	39

Údaje pro objednávku

Montáž	Vnitřní průměr	Typ	Obj. č.
Montáž pomocí šroubů, na DIN lištu	20 mm	W20AB	B98080008
	35 mm	W35AB	B98080016
		W35ABP	B98080051
	60 mm	W60AB	B98080026
W60ABP		B98080052	
Montáž pomocí šroubů	120 mm	W120AB	B98080041
	210 mm	W210AB	B98080040

Propojovací vodiče

Zařízení	Délka	Typ	Obj. č.
RCMA420/423	1 m	WX-100	B98080503
	2,5 m	WX-250	B98080504
	5 m	WX-500	B98080505
	10 m	WX-1000	B98080511
RCMS460/490	1 m	WXS-100	B98080506
	2,5 m	WXS-250	B98080507
	5 m	WXS-500	B98080508
	10 m	WXS-1000	B98080509

Pružný kabel LiYY, 6 x AWG 20 (6 x 0,56 mm²), v souladu s UL 2464