

RCM 470LY, RCM 475LY



Popis výrobku

Hlídače reziduálního proudu řady RCM slouží k trvalé kontrole a indikaci úrovně reziduálního proudu, v uzemněných systémech TN a TT. Systém může být použit ve střídavých sítích. Zařízení je možno použít i v IT systémech nebo v zemněných systémech s vysokým odporem, jestliže porucha izolace v těchto systémech vyvolá svodový proud, jehož velikost odpovídá monitorovacímu rozsahu RCM470/475LY. Hlídače mohou monitorovat jednofázové i třífázové sítě.

Funkce

Reziduální proud, který je vyvolán poruchou izolace, je měřen interním (RCM475LY) nebo externím (RCM470LY) měřicím transformátorem. Výstup z měřicího transformátoru je dále zpracován v RCM.

Když reziduální proud dosáhne nastavené hodnoty reakce ALARM po dobu nezbytnou k jeho spuštění, m (tuto dobu je možné dále ovlivňovat volitelným zpožděním) začne svítit LED ALARM a je aktivováno relé ALARM.

Hodnota reakce RCM může být nastavena na hodnotu v intervalu od 10mA do 10A. RCM je citlivý na sinusový a pulzní signál (Typ A podle IEC 1008-1 a IEC 755).

Vybavení ALARM může být zpožděno nastavitelným zpožděním do 10s.

RCM je vybaven LED bargrafem, který průběžně indikuje úroveň svodového proudu jako % z nastavené hodnoty reakce ALARM. Reziduální proud může být rovněž indikován externím analogovým měřicím přístrojem.

Připojení RCM s proudovým transformátorem je nepřetržitě kontrolováno a v případě odpojení hlásí RCM ALARM.

Přístroj je určen pro instalaci do standardních distribučních panelů podle DIN 43 871, na DIN lištu (dle DIN EN 50 022) nebo pomocí šroubů na podložku.

Standardy

RCM470LY a RCM475LY odpovídají standardům: IEC 1008-3 (Monitory reziduálních proudů pro domácí spotřebiče a podobné užití)

Charakteristika

- Monitorování AC reziduálních proudů v zemněných TT a TN systémech
- Nastavitelná hodnota reakce a zpoždění ALARM
- Provedení s interním nebo externím proudovým transformátorem
- Monitorování propojení přístroje s měřicím transformátorem
- Výstupní kontakty lze nastavit do režimu N/O nebo N/C
- LED bargraf průběžně indikuje úroveň reziduálních proudů
- Dálková indikace hodnoty reziduálního proudu a možnost RESET
- LED indikace ALARM a ON
- Kombinované tlačítko TEST a RESET

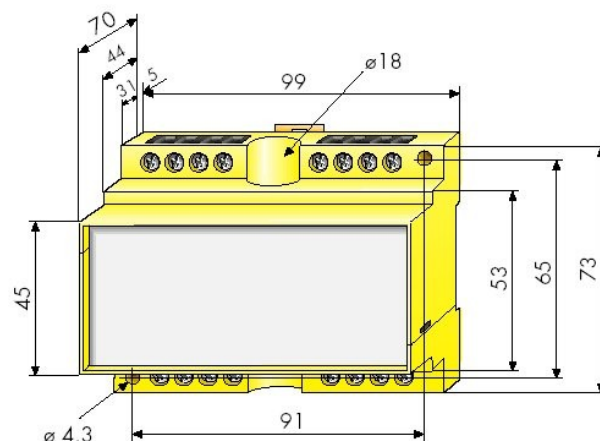
Aplikace

Přístroj RCM lze použít pro preventivní monitorování a údržbu elektrických instalací, jako doplňková ochrana k zařízením dle IEC 364-4-41.

Včasně zjištění poruch izolace zvyšuje spolehlivost napájecích systémů a pomáhá eliminovat přerušování napájení výrobních procesů a omezuje tak náklady spojené s odstávkou výrobních provozů.

Díky širokému rozsahu hodnot reakce a doby reakce lze RCM470/475LY individuálně přizpůsobit požadavkům širokého spektra systémů TT a TN.

RCM v kombinaci s jističem může být také použit jako RCM zařízení podle IEC 1008-1. Vybavovací doba jističe musí být menší než 20ms.



Všechny uvedené rozměry jsou v mm.
Otvory pro montáž pomocí šroubů.

RCM 470LY, RCM 475LY

Technické údaje:

Izolace podle IEC 664-1:

Jmenovité izolační napětí	AC 250V
Jmenovité pulzní zkušební napětí	4kV
Úroveň kontaminace	3

Napájecí napětí:

Napájecí napětí Us	viz. údaje pro objednávku
Pracovní rozsah Ac Us	0,85...1,1Us
Kmitočtový rozsah	50/60Hz
Vlastní spotřeba	3 VA

Hodnota reakce:

Hodnota reakce $I\Delta a$	10mA...10A
Doba reakce	≤ 20 ms
Nastavitelné zpoždění	0...10 sek.

Výstupy:

Spínací prvky	dvě relé s přep. kontaktem
Jmenovité spínací napětí	250 V AC / 300V DC
Dovolený počet sepnutí	12 000 cyklů
Zapínací schopnost	UC 5A
Vypínací schopnost AC/DC	2A /0,2A
Princip	NO nebo NC
Tovární nastavení	NO

Testováno:

Elektromagnetická kompatibilita (EMC)	
Imunita	podle EN 50082-2
Emise	podle EN 50081-2
(pro průmyslové použití)	

Klimatické podmínky:

Teplota okolí během provozu	-10°C...+55°C
Skladovací teplota	-40°C...+70°C
Klimatická třída podle IEC 721	3k5
(kromě kondenzace a tvoření ledu)	

Všeobecné údaje:

Montáž	v jakékoli
pozici	
Připojení / vodiče	svorkovnice/ Al nebo Cu
Teplotní rozsah vodičů	60°C(18..16AWG)/75°C(14...12AWG)
Průřez vodičů	(AWG 24...12)
Jednoduchý drát	0,2...4 mm ²
Splétaný vodič	0,2...2,5 mm ²
Krytí podle EN 60529	
Vnitřní součásti	IP 30
Konektory	IP 20
Třída hořlavosti	UL94V-0
Hmotnost cca.	350g

Údaje pro objednávku

Typ	Napájecí napětí Us	Obj.číslo
RCM470LY	AC 230V, 50/60 Hz	B94012017
RCM470LY-11	AC 24V, 50/60Hz	B94012025
RCM470LY-13	AC 90...132V, 50/60 Hz	B94012019
RCM470LY-21	DC 9,6...84V	B94012021
RCM470LY-23	DC 77...286V	B94012024
RCM475LY	AC 230V, 50/60 Hz	B94012018
RCM475LY-13	AC 90...132V, 50/60 Hz	B94012035

Tyto přístroje mají nastavitelnou hodnotu reakce 10mA...10A 50/60Hz

Přístroje se speciálním měřicím rozsahem

Typ	Hodnota reakce	Obj.číslo
RCM470LY-55	10mA...10A, 50...400Hz	B94012026
RCM470LY-72	0,1...100A, 50/60 Hz	B94012027

Tyto přístroje mají nap.napětí pouze 230V AC 50/60Hz

Externí proudové transformátory pro RCM470

a) s kruhovým otvorem

Typ	Vnitřní průměr	Obj. číslo
W1-S35	35 mm	B911731
W2-S70	70 mm	B911732
W3-S105	105 mm	B911733
W4-S140	140 mm	B911734
W5-S210	210 mm	B911748

b) s obdelníkovým otvorem

Typ	Vnitřní rozměry	Obj. číslo
WR 70x175S	70 x 175 mm	B911738
WR 115x305S	115 x 305 mm	B911739
WR 150 x 305S	150 x 350 mm	B911749

c) s dělitelným jádrem

Typ	Vnitřní rozměry	Obj. číslo
WS 50 x 80S	50 x 80 mm	B911741
WR 80 x 80S	80 x 80 mm	B911742
WR 80 x 120S	80 x 120 mm	B911743

Technické detaily na dotaz

Analogový měřicí přístroj 0...100%

Typ	Rozměry	Obj. číslo
9604-4241	50 x 80 mm	B986807

RCM 470LY, RCM 475LY

Tovární nastavení

Rozpoz. hodnota	Zpoždění	Relé	Paměť
30mA	X 1 sek.	N/O	Vypnuta

Připojení proudových transformátorů

Typ vodiče	Průřez	Max. délka
Jednožilový drát	2 x 0,75 mm ²	1 m
Kroucený vodič	2 x 0,75 mm ²	10 m
Stíněný kabel	2 x 0,75 mm ²	25 m

Poznámka:

Elektrické přístroje mohou být instalovány pouze kvalifikovanými osobami v souladu s bezpečnostními předpisy.

Legenda ke schématu zapojení

- * Ochrana proti zkratu. Doporučení: 6A pojistka
- ** Kombinované tlačítko TEST/RESET:
krátkodobý stisk < 1 sec. = RESET
dlouhý stisk > 2 sec. = TEST
- *** Externí proudové transformátory pro RCM470LY
Typy W1-S35...W5-S210 s kruhovým jádrem
Typy WR... s obdelníkovým jádrem
Typy WS... s dělitelným jádrem
Viz. Tabulka proudových transformátorů
- **** Změna pracovního principu kontaktů relé a funkce paměti je možná pouze po odpojení od napájecího napětí. Jinak musí být po změně stlačeno tlačítko RESET.

RCM 470LY, RCM 475LY

