

ISOMETER® IRDH275

Hlídač izolačního stavu pro neuzemněné AC, AC/DC a DC IT sítě



Aplikace

- Třífázové střídavé systémy s frekvenčními měniči
- Stejnoseměrné systémy s výkonovými měniči nebo systémy přímé spojení se stejnosměrnými obvody případně diodově vázanými obvody
- Kombinované (AC/DC) systémy
- Systémy UPS
- Topná zařízení s fázovým řízením
- Systémy s pulzními zdroji
- Systémy s velmi vysokou svodovou kapacitou
- Vzájemně propojené sítě

Certifikáty



Vlastnosti

- Pro jedno a třífázové střídavé, stejnosměrné a kombinované IT sítě
- Napěťový rozsah AC 0...793 V, DC 0...650 V
- Kmitočtový rozsah DC, 0,2...460 Hz
- Pomocí vazebních členů lze přístroj aplikovat i na systémy s vyšším napětím viz. příslušenství
- Dvě nastavitelné hodnoty reakce v rozsahu 1 kΩ...10 MΩ ALARM1 a ALARM2 (předalarm)
- Patentovaný měřicí princip AMP^{PLUS} automaticky přizpůsobuje měřicí napětí podmínkám systému až do rozptylové kapacity 500 μF
- Dvě přepínací ALARM relé (nastavitelné na N/O, N/C) z nichž první signalizuje ALARM1 a druhé ALARM2 nebo poruchu propojení
- LED indikace ALARM 1, ALARM 2 signalizuje poruchu izolace
- Samostatný LED signalizuje i poruchu připojení popř. vlastní interní chybu přístroje
- Tlačítko INFO pro zobrazení doplňkových informací např. parametrů přístroje a rozptylové kapacity
- Dvouřádkový LC displej (2x16 znaků) zobrazuje měřenou veličinu
- Trvalé monitorování stavu připojení
- Interní a externí tlačítka TEST/RESET
- Rozhraní RS-485 s ASCII
- Analogový výstup 0...400 μA pro připojení k externímu kΩ metru

Vlastnosti verze IRDH275B

- Rozhraní RS-485 s BMS pro komunikaci s dalšími zařízeními Bender
- Výstup 0/4...20 mA
- Režim STANDBY umožňující vzájemné připojení/odpojení hlídačů řady IRDH v propojených IT sítích
- Historie událostí (paměť na 99 hlášení společně s dnem a hodinou)

Normy

ISOMETER® série IRDH257 odpovídá normám DIN EN 61557-8 (VDE 0413-8), EN 61557-8, IEC 61557-8, IEC 61326-2-4, DIN EN 60664-1 (VDE 0110-1), DIN EN 60664-3 (VDE 0110-3), ASTM F1669M-96 (2007), ASTM F1207M-96, ČSN EN 61557-8, STN EN 61557-8.

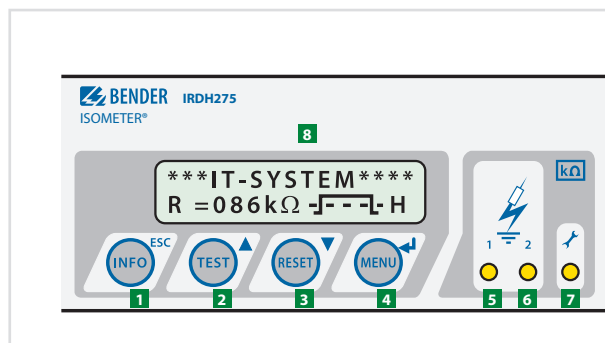
Údaje pro objednávku

RS-485 rozhraní	Propojené IT sítě	Výstup	Napájecí napětí $U_5^{(1)}$		Typ	Obj. č.
			AC	DC		
ASCII-IsoData	neumožňuje	Proudový 0...400 μA	88...264 V	77...286 V	IRDH275-435	B91065100
			–	19,2...72 V	IRDH275-427	B91065104
			–	10,2...36 V	IRDH275-425	B91065108
BMS	umožňuje	Proudový 0(4)...20 mA	88...264 V	77...286 V	IRDH275B-435	B91065101
			–	19,2...72 V	IRDH275B-427	B91065105
			–	10,2...36 V	IRDH275B-425	B91065109

¹⁾ Absolutní hodnoty

Přístroje v provedení „W“ s vyšší otřesuvzdorností a seismickou odolností - objednací číslo s „W“ na konci

Ovládací a zobrazovací prvky



- 1 "INFO"/"ESC", zobrazení standardních informací/zpět v menu
- 2 "TEST"/nahoru, spuštění autotestu/změna parametrů, posun v menu
- 3 "RESET"/dolů, zrušení indikace poruchy izolace/změna parametrů, posun v menu
- 4 "MENU"/"ENTER", aktivace menu/potvrzení změn
- 5 Alarmová LED "1", signalizace dosažení 1. hodnoty reakce
- 6 Alarmová LED "2", signalizace dosažení 2. hodnoty reakce
- 7 LED poruchy, signalizace poruchy
- 8 LC displej

Technické údaje

Izolace podle IEC 60664-1

Jmenovité napětí izolace	AC 800 V
Jmenovité impulzní výdržné napětí/stupeň znečištění	8 kV/3

Napěťové rozsahy

IRDH275...:	
Jmenovité napětí sítě U_n	AC, 3/(N)AC 0...793 V*
Jmenovitý kmitočet f_n	0,1...460 Hz
Jmenovité napětí sítě U_n	DC 0...650 V*

IRDH275...-435:

Napájecí napětí U_s (viz štítek přístroje)	AC 88...264 V*
Kmitočtový rozsah napájecího napětí U_s	42...460 Hz
Napájecí napětí U_s (viz štítek přístroje)	DC 77...286 V*

IRDH275...-427:

Napájecí napětí U_s (viz štítek přístroje)	DC 19,2...72 V*
--	-----------------

IRDH275...

Vlastní spotřeba	≤ 14 VA
------------------	---------

Hodnoty reakce

Jmenovitá hodnota reakce R_{an1} (Alarm1)	1 kΩ...10 MΩ
Jmenovitá hodnota reakce R_{an2} (Alarm2)	1 kΩ...10 MΩ
Relativní procentní nejistota (20 kΩ...1 MΩ) (podle IEC 61557-8)	± 15 %
Relativní procentní nejistota (1...20 kΩ +2 kΩ/+20 %)	± 15 %
Relativní procentní nejistota (1...10 MΩ)	0,2 kΩ/+20 %
Doba reakce t_{an} při $R_F = 0,5 \times R_{an}$ a $C_e = 1 \mu F$	≤ 5 s
Hystereze (1...10 kΩ)	+2 kΩ
Hystereze (10 kΩ...10 MΩ)	25 %

Měřicí obvod

Měřicí napětí U_m	≤ 50 V
Měřicí proud I_m (při $R_F = 0 \Omega$)	≤ 280 μA
Vnitřní stejnosměrný odpor R_i	≥ 180 kΩ
Vnitřní impedance Z_i při 50 Hz	≥ 180 kΩ
Maximální přípustné externí DC napětí U_{fg}	≤ DC 1200 V
Rozptylová kapacita sítě	≤ 500 μF
Tovární nastavení	150 μF

Zobrazení

Displej	dvouřádkový, podsvícený
Počet znaků	2 x 16
Rozsah zobrazovaných hodnot	1 kΩ...10 MΩ
Relativní procentní nejistota (20 kΩ...1 MΩ) (podle IEC 61557-8)	± 15 % ¹⁾
Relativní procentní nejistota (1...20 kΩ)	± 1 kΩ/± 15 % ¹⁾
Relativní procentní nejistota (1...10 MΩ)	± 0,1 MΩ/± 15 % ¹⁾

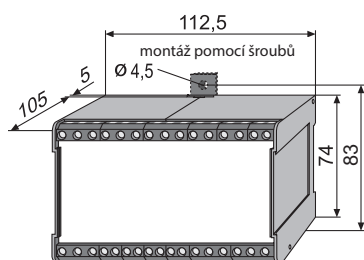
Výstupy/Vstupy

TEST/RESET tlačítko	interní/externí
Délka kabelu externího tlačítka test/reset	≤ 10 m
Proudový výstup pro panelový přístroj SKMP	120 kΩ
Proudový výstup IRDH275 (zátěž)	400 μA (≤ 12,5 kΩ)
Proudový výstup IRDH275B (zátěž)	20 mA (≤ 500 Ω)
Přesnost proudového výstupu (1 kΩ...1 MΩ) vzhledem k indikované hodnotě	± 10 %, ± 1 kΩ

Sériové rozhraní

Rozhraní/protokol IRDH275	RS-485/ASCII-IsoData
Rozhraní/protokol IRDH275B	RS-485/BMS
Připojení	svorky A/B
Délka kabelu	≤ 1200 m
Kabel: Kroucený pár, jedna strana stínění připojena k PE	doporučený: J-Y(St)Y min. 2x0,8
Zakončovací odpor	120 Ω (0,5 W)
Adresa zařízení na BMS	1...30 (tovární nastavení = 3)

Rozměry (v mm)



Spínací obvody

Spínací obvody	2 x relé s 1 přepínatelným kontaktem: K1 (Alarm 1), K2 (Alarm 2, chyba přístroje)
Pracovní režim K1, K2 (Alarm 1/Alarm 2)	N/O nebo N/C režim
Tovární nastavení (Alarm 1/Alarm 2)	N/O režim
Doba elektrické životnosti, počet cyklů	12 000
Třída sepnutí	IIB (DIN IEC 60255-23)
Jmenovité napětí kontaktu	AC 250 V/DC 300 V
Spínací schopnost	AC/DC 5 A
Rozpínací schopnost	2 A, AC 230 V, cos ϕ = 0,4 0,2 A, DC 220 V, L/R = 0,04 s
Minimální spínací proud při DC 24 V	≥ 2 mA (50 mW)

Mechanické vlastnosti, klimatické podmínky, EMC

EMC	podle IEC 61326-2-4 Ed. 1.0
Odolnost proti pádu IEC 60068-2-27 (při provozu)	15 g/11 ms
Odolnost proti nárazu IEC 60068-2-29 (při přepravě)	40 g/6 ms
Odolnost proti vibracím IEC 60068-2-6 (při provozu)	1 g/10...150 Hz
Odolnost proti vibracím IEC 60068-2-6 (při přepravě)	2 g/10...150 Hz
Pracovní teplota okolí	-10...+55 °C
Skladovací teplota	-40...+70 °C
Klimatická třída podle IEC 60721-3-3	3K5

Připojení

Připojení	šroubové svorky
Průřez propojovacích vodičů	
jednoduchý vodič/splétané lanko	0,2...4 mm ² /0,2...2,5 mm ²
splétané lanko s dutinkou/bez dutinky	0,25...2,5 mm ²
Utahovací moment	0,5 Nm
Velikost vodičů (AWG)	24...12

Všeobecná data

Pracovní režim	trvalý provoz
Montáž	v jakékoli pozici
Vzdálenost od vedlejších přístrojů	≥ 30 mm
Stupeň krytí vnitřních součástí (DIN EN 60529)	IP30
Stupeň krytí svorek (DIN EN 60529)	IP20
Pouzdro	X112, bezhalogenové
Montáž na DIN lištu	DIN EN 60715/IEC 60715
Samozháštitelnost	UL94 V-0
Hmotnost	≤ 510 g

Verze "W"

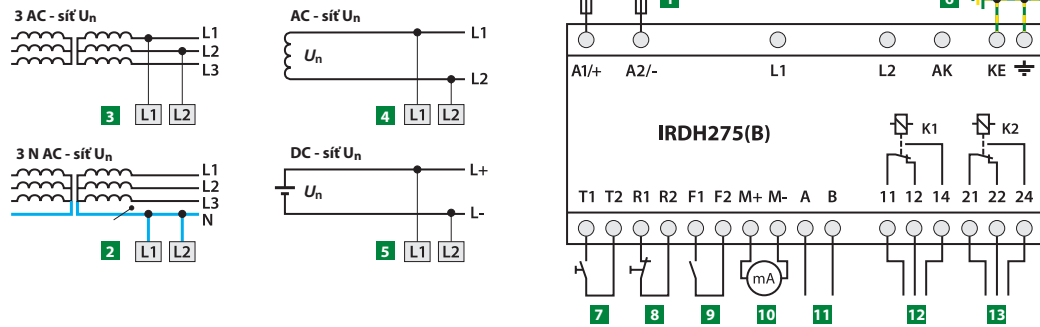
Odolnost proti pádu IEC 60068-2-27 (při provozu)	30 g/11 ms
Odolnost proti nárazu IEC 60068-2-29 (při přepravě)	40 g/6 ms
Odolnost proti vibracím IEC 60068-2-6	1,6 mm/10...25 Hz 4 g/25...150 Hz
Pracovní teplota okolí	-40...+70 °C
Teplota okolí při skladování	-40...+85 °C
Uchyacení pomocí šroubů	2 x M4

* absolutní hodnoty

¹⁾ Při EMC testech podle IEC 61326-2-4 jsou specifické tolerance dvojnásobné.

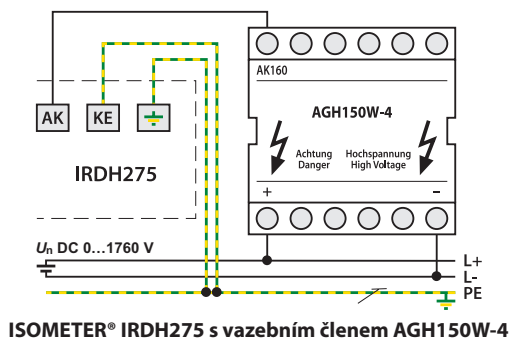
Vhodné komponenty

Popis	Typ	Obj.č.
Externí analogový kΩ metr	7204-1421	B986763
	9604-1421	B986764
	9620-1421	B986841
Vazební členy	AGH150W-4	B98018006
	AGH204S-4	B914013
	AGH520S	B913033

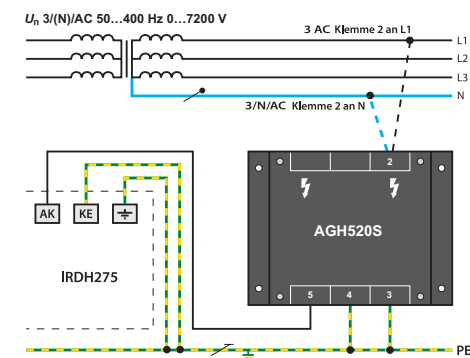


- 1** Napájecí napětí U_n , doporučená pojistka 6 A; pro UL a CSA aplikace je nutné použít 5 A pojistku
 - 2 3** Připojení na monitorovanou třífázovou síť: svorky L1, L2 připojte k nulovému vodiči N nebo k fázovým vodičům L1, L2
 - 4** Připojení na monitorovanou střídavou jednofázovou síť: svorky L1, L2 připojte k fázovým vodičům L1, L2
 - 5** Připojení na monitorovanou stejnosměrnou síť: svorku L1 připojte k vodiči L+, svorku L2 k vodiči L-
 - 6** Oddělené spojení ekvipotenciálního vodiče k PE a KE
 - 7*** Připojení externího tlačítka TEST (N/O kontakt)
 - 8*** Připojení externího tlačítka RESET (N/C kontakt nebo propojka); při rozpojení kontaktu se informace o poruše vymaže (LED zhasne a displej se vynuluje)
 - 9*** STANDBY; pomocí sepnutého kontaktu na vstupech F1, F2 lze udržovat přístroj v pohotovostním režimu, rozepnutím přechází přístroj do pracovního režimu
U verze B navíc dojde k internímu odpojení přístroje od monitorované sítě (tato funkce není aktivní při použití přístroje s vazebními členy)
 - 10** Elektricky izolovaný proudový výstup
IRDH275: 0...400 μ A (pro k Ω metry)
IRDH275B: 0...20 mA nebo 4...20 mA
 - 11** Rozhraní RS-485
 - 12** Alarmové relé: Alarm 1
 - 13** Alarmové relé: Alarm 2/porucha přístroje
- * páry svorek 7, 8 a 9 musí být zapojeny elektricky izolované a nesmí být připojeny k zemi!

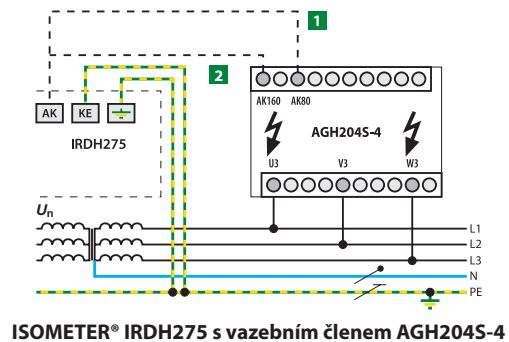
Zapojení vazebních členů



ISOMETER® IRDH275 s vazebním členem AGH150W-4



ISOMETER® IRDH275 s vazebním členem AGH520S



ISOMETER® IRDH275 s vazebním členem AGH204S-4

- 1** bez usměrňovači
 $U_n = 3AC 0...1650 V$ (DC max. 1000 V)
- 2** s usměrňovači
 $U_n = 3AC 0...1300 V$ (špičkové napětí za usměrňovačem nebo střední obvod 1840 V)