



ES710/...-2

**VLASTNOSTI**

- Jednofázové ochranné oddělovací transformátory pro napájení zdravotnických prostor
- **SNÍŽENÁ HODNOTA NÁBĚHOVÉHO PROUDU <math>< 8 \cdot I\_n</math>**
- **PROUD NAPÁJENÍ NA ZNAPRÁZDNO I**
- **NAPĚTÍ NA ZNAPRÁZDNO U**
- Transformátory mají vestavěné termočlánky v souladu s DIN 44081 (120 °C)
- Statické odstínění mezi primárním a sekundárním vinutím je připojeno k izolovanému vývodu
- Vinutí jsou galvanicky izolována
- Stupeň krytí IP00, IP23 s krytem
- Volitelně bezpečnostní třída II (kompletně zapouzdrěná varianta - SK2)
- Vyztužená izolace, třída 40/B
- Připojení: šroubová svorkovnice
- Upevnění pomocí izolovaného profilu
- Transformátory jsou určeny pro trvalý provoz
- Zapojení vinutí liO
- Hlučnost  $\leq 35$  dB (A) (naprázdno i při jmenovitém zatížení)

**NORMY**

Zařízení splňují požadavky norem:

- IEC 61558-1 / DIN EN 61558-1 (VDE 0570-1)
- IEC 61558-2-15 / DIN EN 61558-2-15 (VDE 0570-2-15)
- IEC 60364-7-710 / DIN VDE 0100-710 (VDE 0100-710)
- ČSN EN 61558-2-15
- ČSN 33 2140
- TNI 33 2140

**CERTIFIKÁTY**



**POPIS A POUŽITÍ**

Transformátory řady ES710/...-2 mají zesílenou izolaci a vyhovují požadavkům uvedených norem pro napájení zdravotnických prostorů skupiny 2.

Vinutí jsou galvanicky oddělena a je mezi ně umístěno statické stínění, které k omezení vlivu elektrického rušení.

Sekundární vinutí s vyvedeným středem umožňuje připojení hlídačů izolace i na 115 V.

Upevňovací profily jsou izolované od jádra transformátoru a zaručují provedení izolované soustavy dle požadavků normy DIN VDE 0100-710 (VDE 0100-710, článek 710.512.1.6.2).

Transformátory jsou konstruovány pro horizontální i vertikální polohu. Ochrana proti korozi je zaručena kompletní impregnační pryskyřicí.

Transformátory jsou konstruovány pro použití v suchém prostředí. Transformátory série SK2 jsou kompletně zapouzdrěny a splňují požadavky bezpečnostní třídy II.

**KMITOČET / VÝKON**

Transformátory řady ES710/...-2 jsou navrženy pro jmenovitý kmitočet 50...60 Hz. Hodnoty uvedené v části "Technické údaje" odpovídají podmínkám při maximální okolní teplotě +40 °C a jmenovitém kmitočtu 50 Hz.

**NÁRŮST TEPLOTY**

Transformátor musí být umístěn v prostorech se zajištěnou cirkulací vzduchu, aby byla garantována spolehlivost a bezpečnost jeho provozu. V případě, že okolní teplota překročí +40 °C, dojde k poklesu výkonu transformátoru. Aby bylo možno spolehlivě monitorovat teplotu transformátoru, je v každém sloupcu transformátoru umístěn PTC termistor, jehož výstupy jsou vyvedeny na svorkovnici.

**JMENOVITÝ VÝKON**

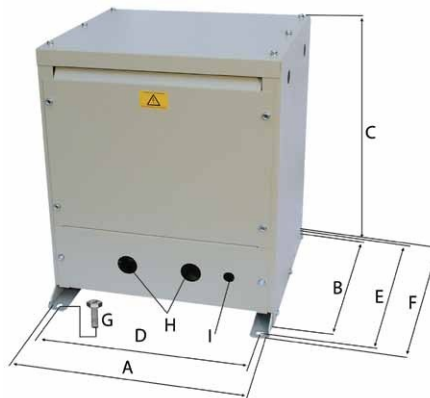
Norma DIN VDE 0100-710 (VDE 0100-710) článek 710.512.1.6.2 stanoví, že ve zdravotnických IT sítích ve zdravotnických prostorech by měly být použity pouze jednofázové oddělovací ochranné transformátory a jejich jmenovitý výkon by měl být větší než 3 kVA, a menší než 8 kVA.

**OCHRANA PROTI PŘETÍŽENÍ**

Norma DIN VDE 0100-710 (VDE 0100 část 710) článek 710.512.1.6.2 stanoví, že ve zdravotnických IT sítích ve zdravotnických prostorech **NENÍ PŘÍPUSTNÉ POUŽITÍ OCHRANNÝCH ODDĚLOVACÍCH TRANSFORMÁTORŮ PROTI PŘETÍŽENÍ** u oddělovacích transformátorů. Ochranný oddělovací transformátor může mít v primárním obvodu ochranu proti zkratu. Ochrana proti přetížení a nadměrnému oteplení musí být pouze monitorována.

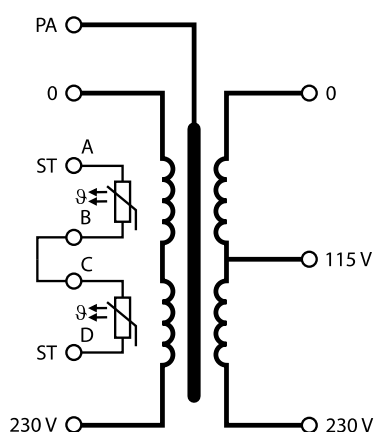
**KRYT**

Pro všechny standartní typy transformátorů je možné dodat ocelový lakovaný kryt (RAL 7032) s otvory pro vstup kabelů, který má krytí IP23.



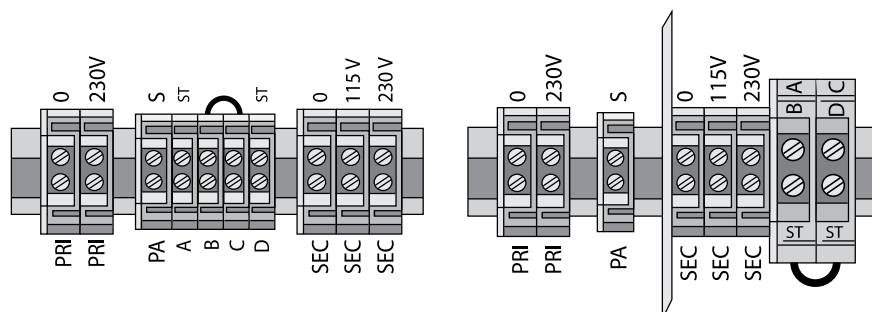
ÚDAJE PRO OBJEDNÁVKU KRYTU, ROZMĚRY A HMOTNOST											
TYP	A	B	C	D	E	F	G	H	I	Hmotnost	Objednací číslo
	[mm]									[kg]	
ESDS0107-1430	380	500	385	420	450	M10	Ø3	Ø20		16	B924673

## SCHEMA ZAPOJENÍ



## PŘIPOJENÍ SVORKOVNICE

Provedení série STANDARD K, LG, S: Provedení série SK2:



## TECHNICKÉ ÚDAJE

TYP	ES710/3150-2	ES710/4000-2	ES710/5000-2	ES710/6300-2	ES710/8000-2
Třída izolace	ta40/B	ta40/B	ta40/B	ta40/B	ta40/B
Stupeň ochrany	IP 00	IP 00	IP 00	IP 00	IP 00
Třída ochran	I/IP <sup>1</sup>	I/IP <sup>1</sup>	I/IP <sup>1</sup>	I/IP <sup>1</sup>	I/IP <sup>1</sup>
<b>VÝKON / NAPĚTÍ / PROUD</b>					
Jmenovitý výkon <sub>n</sub> P [VA]	3150	4000	5000	6300	8000
Jmenovitý kmitočet f [Hz]	50...60	50...60	50...60	50...60	50...60
Vstupní napětí <sub>n</sub> U [V]	AC 230	AC 230	AC 230	AC 230	AC 230
Vstupní proud <sub>n</sub> I [A]	14,2	18,0	22,5	28,5	36,0
Výstupní napětí <sub>n</sub> U [V]	AC 230/115	AC 230/115	AC 230/115	AC 230/115	AC 230/115
Výstupní proud <sub>n</sub> I [A]	13,7	17,4	21,7	27,4	34,7
Náběhový proud I [A]	$<8 \times I_n$	$<8 \times I_n$	$<8 \times I_n$	$<8 \times I_n$	$<8 \times I_n$
Unikající proud I [μA]	≤500	≤500	≤500	≤500	≤500
Proud naprázdno I [%]	≤2	≤2	≤2	≤2	≤2
Napětí naprázdno U [V]	≤235	≤234	≤234	≤235	≤233
Napětí nakrátko U [%]	≤2	≤2	≤2	≤2	≤2
<b>VŠEOBECNÁ DATA</b>					
Pojistka <sub>p</sub> I	25 A gL/gG	25 A gL/gG	35 A gL/gG	50 A gL/gG	50 A gL/gG
Indukce [T]	0,84	0,90	0,84	0,86	0,86
Odpor primáru R [Ω]	0,140	0,110	0,086	0,066	0,050
Odpor sekundáru R [Ω]	0,112	0,093	0,072	0,057	0,044
Ztráty v železe ΔP <sub>Fe</sub> [W]	47	60	65	80	103
Ztráty v mědi ΔP <sub>Cu</sub> [W]	60	79	97	126	153
Účinnost η [%]	96	96	96	97	97
Okolní teplota u [°C]	≤40	≤40	≤40	≤40	≤40
Teplota naprázdno Δu [°C]	≤20	≤22	≤23	≤25	≤29
Teplota při plném zatížení Δu [°C]	≤32	≤38	≤41	≤49	≤54
Hlučnost [dB]	≤35(A)	≤35(A)	≤35(A)	≤35(A)	≤35(A)

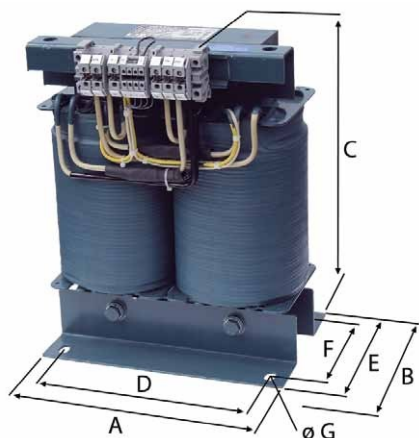
1) Hodnoty uvedené v tabulce platí pro jmenovitý kmitočet 50 Hz a teplotu okolí +40 °C, pro standardní činnost transformátoru zajištěna volná cirkulace vzduchu. Při vyšší teplotě okolí bude výkon transformátoru nižší.

2) Volitelně: Kompletně zapouzdrěná verze SK2.

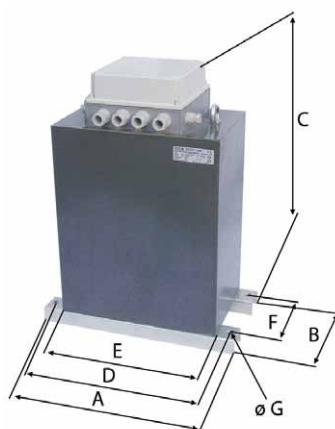
## PRŮŘEZ PŘIPOJOVACÍCH VODIČŮ

TYP	VSTUPNÍ SVORKOVNICE (SPLÉTANÉ/PEVNÉ)	STÍNĚNÍ (SPLÉTANÉ/PEVNÉ)	KONTROLNÍ SVORKOVNICE (SPLÉTANÉ/PEVNÉ)	KONTROLNÍ SVORKOVNICE (SPLÉTANÉ/PEVNÉ)	SK2 VÝSTUPNÍ SVORKOVNICE (SPLÉTANÉ/PEVNÉ)
	[mm <sup>2</sup> ]	[mm <sup>2</sup> ]	[mm <sup>2</sup> ]	[mm <sup>2</sup> ]	[mm <sup>2</sup> ]
ES710/3150-2	10/16	10/16	4/6	2,5/4	10/16
ES710/4000-2	16/25	16/25	4/6	2,5/4	16/25
ES710/5000-2	16/25	16/25	4/6	2,5/4	16/25
ES710/6300-2	16/25	16/25	4/6	2,5/4	16/25
ES710/8000-2	16/25	16/25	4/6	2,5/4	16/25

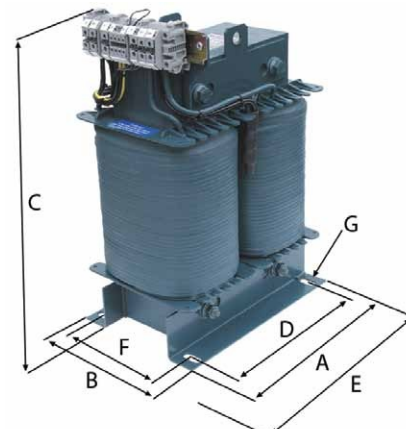
## KONSTRUKČNÍ PŘÍJEMNÍ / TYPOVÉ ZNAČENÍ



Provedení STANDARD  
Rozměr B je šířka včetně svorek



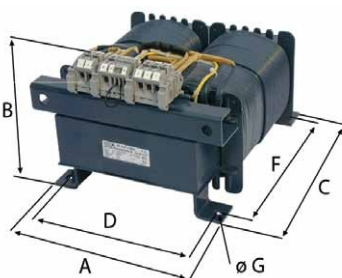
Provedení SK2



Provedení S  
Rozměr E je šířka včetně svorek



Provedení K  
Všechny ostatní rozměry odpovídají standardním rozměrům



Provedení LG

ES: jednofázový oddělovací transformátor  
DS: třífázový oddělovací transformátor  
P: jmenovitý výkon [VA]  
ES710/3150-1SK2

Typová série:  
bez = standardní vertikální provedení  
K = svorkovnice umístěna shora  
LG = horizontální provedení  
SK2 = zapouzdřené provedení, třída izolace II  
S = svorkovnice umístěna shora z boku

bez = standardní provedení  
-1 = primární napětí 400 V  
-2 = náběhový proud  $\leq 8 \times I$ ,  $I \leq 2\%$ ,  $U < 2\%$

### ÚDAJE PRO OBJEDNÁVKU, ROZMĚRY A HMOTNOST

TYP	A	B	C	D	E	F	G	Hmotnost Celková Objednací		
								mědi	hmotnost	číslo
ES710/3150-2	[mm]	[mm]	[mm]	[mm]	[mm]	[mm]	[mm]	[kg]	[kg]	B924641
ES710/4000-2	280	220	370	240	190	150	11	32	65	B924641
ES710/5000-2	280	230	370	240	200	160	11	34	70	B924642
ES710/6300-2	280	245	370	240	215	175	11	38	76	B924643
ES710/8000-2	280	260	370	240	230	190	11	40	83	B924644
ES710/8000-2	280	290	370	240	260	220	11	42	100	B924645