

AN420

Napájecí transformátor pro proudové měřicí transformátory



APLIKACE

- Napájecí transformátor pro měřicí proudové transformátory série W...AB(P)

CERTIFIKÁTY



DALŠÍ INFORMACE

Pro více informací navštivte webovou stránku www.ghvtrading.cz.

ÚDAJE PRO OBJEDNÁVKU

Napájecí napětí ¹⁾	Výstupní napětí	Typ	Obj. č.
AC/DC	DC		
16...72 V, 42...66 Hz/9,6...94 V	±12 V/400 mA	AN420-1	B94053099 B74053099
70...276 V, 42...460 Hz	±12 V/400 mA	AN420-2	B94053100 B74053100

¹⁾ Absolutní hodnoty

Obj. č. B9 pro verzi se šroubovými svorkami, B7 pro pružinovými

PŘÍSLUŠENSTVÍ

Popis	Obj. č.
Montážní svorka pro uchycení šroubem	B98060008

VHODNÉ KOMPONENTY

Popis	Typ	Obj. č.
Měřicí proudové transformátory	W...AB(P)	viz oddíl 5
Připojovací kabely měřicích proudových transformátorů série W...AB(P)	WXS-100	viz oddíl 5
	WXS-250	viz oddíl 5
	WXS-500	viz oddíl 5
	WXS-1000	viz oddíl 5

TECHNICKÉ ÚDAJE

Izolace podle IEC 60664-1/IEC 60664-3

AN420-1:

Jmenovité napětí izolace	AC 250 V
Jmenovité impulzní výdržné napětí/stupeň znečištění	2,5 kV/3
Ochranné oddělení (zesílená izolace) mezi (A1, A2) - (+ 12 V, GND, - 12 V)	2,21 kV
Test dielektrika podle IEC 61010-1	2,21 kV

Napájecí napětí

Napájecí napětí U	AC 16...72 V/DC 9,6...94 V
Jmenovitý kmitočet f	DC, AC 42...66 Hz
Vlastní spotřeba	≤ 30 VA

AN420-2:

Jmenovité napětí izolace	AC 250 V
Jmenovité impulzní výdržné napětí/stupeň znečištění	4 kV/3
Ochranné oddělení (zesílená izolace) mezi (A1, A2) - (+ 12 V, GND, - 12 V)	2,21 kV
Test dielektrika podle IEC 61010-1	2,21 kV

Napájecí napětí

Napájecí napětí U	AC/DC 70...276 V
Jmenovitý kmitočet f	DC, AC 42...460 Hz
Vlastní spotřeba	≤ 30 VA

Výstup napájecího zdroje

Výstupní napětí U	DC ± 12 V, odolný proti zkrátům
Pracovní rozsah	11,9...12,1 V
Jmenovitý výstup	9 W

Délka vodiče

Doporučený kabel	WXS100...WXS1000 (viz údaje pro objednávání)
------------------	----------------------------------------------

Mechanické vlastnosti, klimatické podmínky, EMC

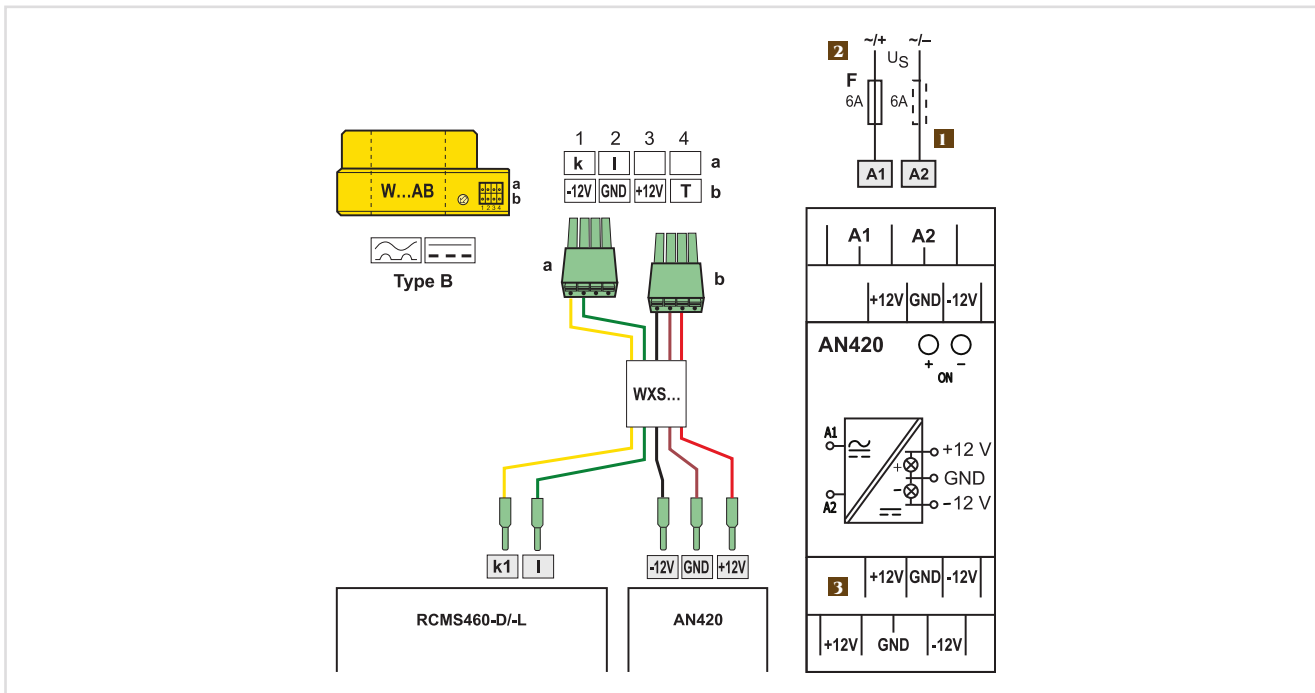
EMC	IEC61204-3
Pracovní teplota okolí	-25...+55 °C
Klimatická třída IEC 60721	3K5 (bez orosení nebo jinovatky)
Stupňové použití (IEC 60721-3-3)	2K3 (bez orosení nebo jinovatky)
Přeprava (IEC 60721-3-2)	1K4 (bez orosení nebo jinovatky)
Dlouhodobé skladování (IEC 60721-3-1)	
Klasifikace mechanické odolnosti IEC 60721	
Stupňové použití (IEC 60721-3-3)	3M4
Přeprava (IEC 60721-3-2)	2M2
Dlouhodobé skladování (IEC 60721-3-1)	1M3

Připojení

Typ připojení	šroubové nebo pružinové svorky
Průřez vodičů	
jednoduchý vodič	0,2...2,5 mm ² (AWG 24...14)
splétané lanko bez dutinky	0,2...2,5 mm ² (AWG 24...14)
splétané lanko s dutinkou	0,2...1,5 mm ² (AWG 24...16)
Délka odizolování vodiče	10 mm
Otevírací síla pro svorky	50 N
Průměr otvoru svorky	2,1 mm

Všeobecná data

Pracovní režim	trvalý provoz
Montáž	v jakékoli pozici
Stupeň krytí vnitřních komponent (IEC 60529)	IP30
Stupeň krytí svorek (IEC 60529)	IP30
Materiál pouzdra	polykarbonát
Uchycení pomocí šroubů	2 x M4 s montážní svorkou
Uchycení pomocí šroubů	IEC 60715
Samozhášitelnost	UL94 V-0
Hmotnost	≤ 140 g



1 Napájecí napětí U

2 Ochrana proti zkratu doporučená pojistka 6 A

3 Symetrické výstupní napětí

BAREVNÉ KÓDOVÁNÍ WXS... k = žlutá, I = zelená, -12 V = černá, GND = hnědá, +12 V = červená, test (T) = oranžová

ROZMĚRY (V MM)

