

ISOMETER® IR423

Hlídač izolačního stavu pro mobilní generátory



AC



Vlastnosti

- Monitor izolačního stavu mobilních generátorů AC 0...300 V
- Provedení W se zvýšenou mechanickou odolností
- Dvě samostatně nastavitelné hodnoty reakce
- Monitorování připojení systému a zemního vodiče
- LED indikace POWER ON a ALARM (AL1/AL2)
- Interní a externí tlačítko TEST/RESET
- Dvě oddělená ALARM relé, každé s jedním přepínacím kontaktem
- Nastavitelný režim N/O nebo N/C
- Nastavitelná paměť poruchových stavů
- Trvalé automonitorování funkce se signalizací ALARM
- Multifunkční LC displej
- Nastavitelné zpoždění reakce
- Pouzdro 2 modulární (šíře 36 mm)

Normy

ISOMETER® série IR423 odpovídá normám DIN EN 61557-8 (VDE 0413-8), EN 61557-8, IEC 61557-8, IEC 61326-2-4, DIN EN 60664-1 (VDE 0110-1), DIN EN 60664-3 (VDE 0110-3), ASTM F1669M-96 (2007), ASTM F1207M-96 (2007), ČSN EN 61557-8, STN EN 61557-8.

Aplikace

- IEC 60364-7-717, DIN VDE 0100-717 (2005) Instalace v mobilních nebo převážených jednotkách
- DIN VDE 0100-551 (VDE 0100-551), IEC 60364-5-551 Nízkonapěťové mobilní generátory

Certifikáty



Údaje pro objednávku

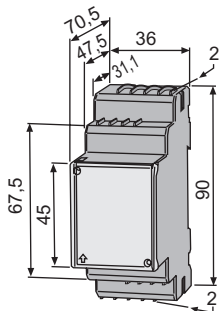
Verze	Napájecí napětí ¹⁾ U _S			Typ	Obj. č.
	AC	DC	AC/DC		
Standardní provedení	16...72 V, 30...460 Hz	9,6...94 V	–	IR423-D4-1	B91016304 B71016304
	–	–	70...300 V, 30...460 Hz	IR423-D4-2	B91016305 B71016305
Verze s vyšší odolností	16...72 V, 30...460 Hz	9,6...94 V	–	IR423-D4W-1	B91016304W B71016304W
	–	–	70...300 V, 30...460 Hz	IR423-D4W-2	B91016305W B71016305W

¹⁾ Absolutní hodnoty

Obj. č. B9... pro verzi se šroubovými svorkami, B7... s pružinovými

Přístroje v provedení "W" s vyšší otřesuvzdorností a seismickou odolností - objednací číslo s "W" na konci

Rozměry (v mm)



Příslušenství

Popis	Obj. č.
Montážní svorka pro uchycení šroubem	B98060008

Technické údaje

Izolace podle IEC 60664-1/IEC 60664-3

Jmenovité napětí izolace	250 V
Jmenovité pulzní zkušební napětí/stupeň znečištění	4 kV/3
Ochranné oddělení (zesílená izolace) mezi (A1, A2) - (L1, L2, E, KE, T/R) - (11, 12, 14) - (21, 22, 24)	
Test dielektrika podle IEC 61010-1	2,21 kV

Napájecí napětí

Napájecí napětí U_S	viz údaje pro objednávku
Kmitočtový rozsah napájecího napětí U_S	30...460 Hz
Vlastní spotřeba	≤ 4 VA

Monitorovaná IT síť

Jmenovité napětí sítě U_n	AC 0...300 V
Jmenovitý kmitočet f_n	30...460 Hz

Hodnoty reakce

Jmenovitá hodnota reakce R_{an1} (Alarm 1)	1...200 kΩ (46 kΩ)*
Jmenovitá hodnota reakce R_{an2} (Alarm 2)	1...200 kΩ (23 kΩ)*
Relativní procentní nejistota 1...5 kΩ/5...200 kΩ	± 0,5 kΩ/± 15 %
Hystereze 1...5 kΩ/5...200 kΩ	+ 1 kΩ/+ 25 %

Specifické časy

Doba reakce t_{an} při $R_F = 0,5 \times R_{an}$ a $C_e = 1 \mu F$	≤ 1 s
Zpoždění při spuštění t	0...10 s (0 s)*
Zpoždění reakce t_{on}	0...99 s (0 s)*

Měřicí obvody

Měřicí napětí U_m	± 12 V
Měřicí proud I_m (při $R_F = 0 \Omega$)	≤ 200 μA
Vnitřní stejnosměrný odpor R_i	≥ 62 kΩ
Vnitřní impedance Z_i při 50 Hz	≥ 60 kΩ
Maximální přípustné externí DC napětí U_{fg}	≤ DC 300 V
Rozptylová kapacita sítě	≤ 5 μF

Zobrazení, paměť

Displej	LC multifunkční, nepodsвіceny
Rozsah zobrazovaných hodnot	1 kΩ...1 MΩ
Relativní procentní nejistota 1...5 kΩ/5 kΩ...1 MΩ	± 0,5 kΩ/± 15 %
Heslo	off/0...999 (off)*
Paměť chyb ALARM relé	on/off*

Výstupy

Délka kabelu tlačítka TEST a RESET	≤ 10 m
------------------------------------	--------

Spínací obvody

Spínací prvky	dvě relé s 1 přepínacím kontaktem				
Pracovní režim	NC or N/O režim (N/O režim)*				
Doba elektrické životnosti, počet cyklů	10 000				
Spínací parametry podle IEC 60947-5-1					
Kategorie užití	AC-13	AC-14	DC-12	DC-12	DC-12
Jmenovité spínací napětí	230 V	230 V	220 V	110 V	24 V
Jmenovitý spínací proud	5 A	3 A	0,1 A	0,2 A	1 A
Minimální zátěž kontaktu	1 mA při AC/DC ≥ 10 V				

Mechanické vlastnosti, klimatické podmínky, EMC

EMC	podle IEC 61326
Pracovní teplota okolí	-25...+55 °C
Klimatická třída podle IEC 60721	
Statické použití (IEC 60721-3-3)	3K5 (bez orosení nebo jinovatky)
Přeprava (IEC 60721-3-2)	2K3 (bez orosení nebo jinovatky)
Dlouhodobé skladování (IEC 60721-3-1)	1K4 (bez orosení nebo jinovatky)
Klasifikace mechanické odolnosti podle IEC 60721	
Statické použití (IEC 60721-3-3)	3M4
Přeprava (IEC 60721-3-2)	2M2
Dlouhodobé skladování (IEC 60721-3-1)	1M3

Připojení

Typ připojení	šroubové nebo pružinové svorky
Průřez propojovacích vodičů	
jednoduchý vodič	0,2...2,5 mm ² (AWG 24...14)
splétané lanko bez dutinky	0,2...2,5 mm ² (AWG 24...14)
splétané lanko s dutinkou	0,2...1,5 mm ² (AWG 24...16)
Délka odizolování vodiče	10 mm
Otevírací síla pro svorky	50 N
Průměr otvoru svorky	2,1 mm

Všeobecná data

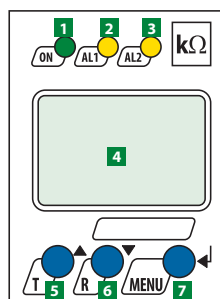
Pracovní režim	trvalý provoz
Montáž	v jakékoli pozici
Stupeň krytí vnitřních součástí (DIN EN 60529)	IP30
Stupeň krytí svorek (DIN EN 60529)	IP20
Materiál pouzdra	polykarbonát
Samozháštitelnost	UL94 V-0
Rychlá montáž na DIN lištu	IEC 60715
Uchycení pomocí šroubů	2 x M4 s montážní svorkou
Hmotnost	≤ 150 g

Verze "W"

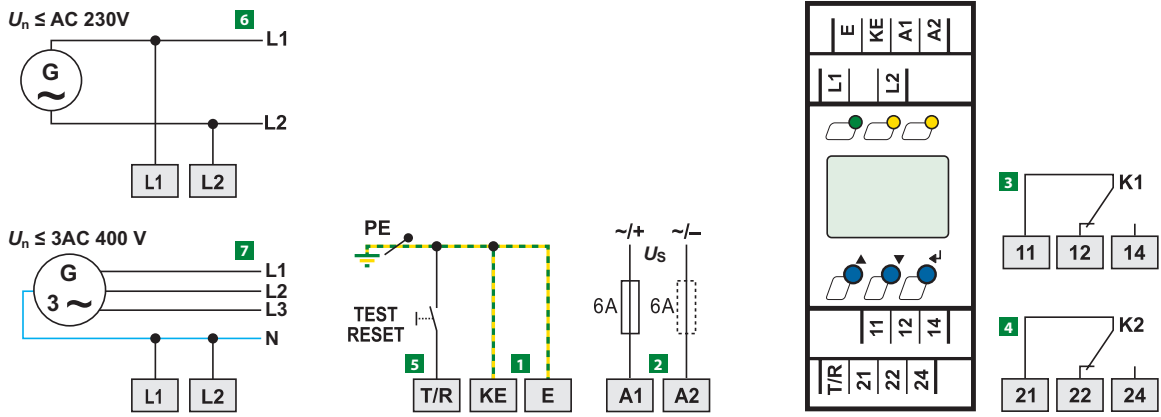
Teplota okolí při provozu	-40...+70 °C
Klimatická třída podle IEC 60721:	
Statické použití (IEC 60721-3-3)	3K5 (s orosením nebo jinovatkou)
Klasifikace mechanické odolnosti podle IEC 60721:	
Statické použití (IEC 60721-3-3)	3M7
Odolnost proti vibracím	podle IEC 60068-2-6
při montáži na DIN lištu	3 g/30...150 Hz
při motáži pomocí šroubů	6 g/30...150 Hz

(*) tovární nastavení

Ovládací a zobrazovací prvky

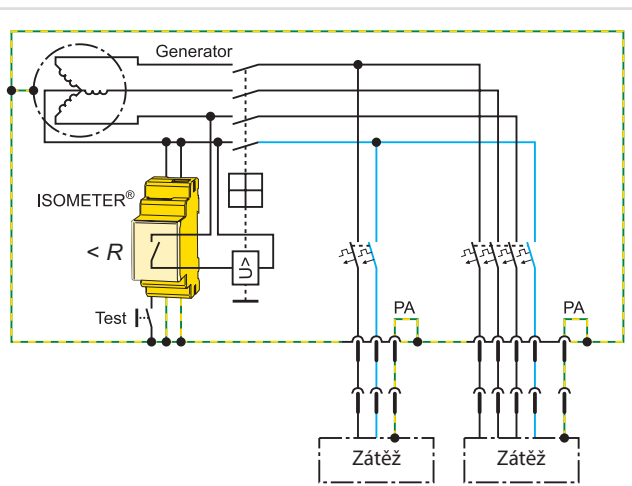


- | | |
|---|---|
| <p>1 LED "ON" svítí po připojení napájecího napětí, bliká při poruše připojení sítě nebo PE vodiče</p> <p>2 Alarm LED "AL1" svítí při poklesu naměřené hodnoty izolačního odporu pod nastavenou hodnotu reakce ALARM 1, bliká při poruše připojení sítě nebo PE vodiče</p> <p>3 Alarm LED "AL2" svítí při poklesu naměřené hodnoty izolačního odporu pod nastavenou hodnotu reakce ALARM 2, bliká při poruše připojení sítě nebo PE vodiče</p> | <p>4 LC displej</p> <p>5 Tlačítko test "T" vyvolává autotest zařízení, v MENU zvyšuje hodnoty nastavovaných parametrů</p> <p>6 Tlačítko reset "R" vynulovává uložená alarmová hlášení, v MENU snižuje hodnoty nastavovaných parametrů</p> <p>7 Tlačítko "MENU" vyvolává režim nastavení, ukládá nastavené parametry (ENTER), přidržím tlačítka (> 1,5 s) plní funkci ESC</p> |
|---|---|

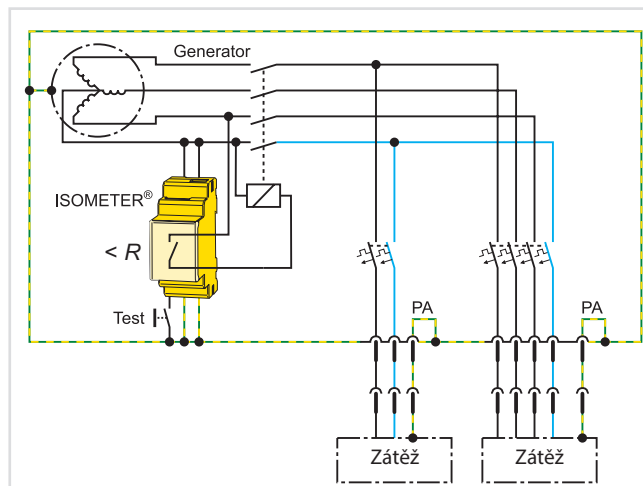


- 1 Samostatné připojení svorky E, KE k vodiči PE
- 2 Napájecí napětí U_s , doporučená pojistka 6 A
- 3 Alarmové relé "K1": Alarm 1
- 4 Alarmové relé "K2": Alarm 2
- 5 Kombinované tlačítko TEST a RESET - krátké stisknutí ($< 1,5$ s) = RESET, dlouhé stisknutí ($> 1,5$ s) = TEST
- 6 $U_n \leq AC 230$ V: Svorky L1/L2 na svorky L1/L2 generátoru
- 7 $U_n \leq 3AC 400$ V: Svorky L1/L2 na svorku N generátoru

Ochranné zapojení elektrickým oddělením



Nastavení K1/K2 pro **přepětí**:
N/O režim (n.o.); Paměť chyb: OFF



Nastavení K1/K2 pro **stykač**:
N/C režim (n.c.), Paměť chyb: ON