

Měřicí převodník teploty (Pt 100)

PTU 2.0 L



Použití

Měřicí převodník **PTU 2.0 L** měří teploty (se snímačem teplot Pt 100) a převádí je na vynucený stejnosměrný proudový signál. Tento výstupní signál může být indikován ukazovacím měřicím přístrojem nebo může být použit pro průmyslové měření a regulaci.

Pokud se dodrží maximální, popřípadě minimální povolená zátěž, může být připojeno i několik vyhodnocovacích přístrojů současně (ukazovací přístroj, regulátor, zapisovač atd.). Přístroje mohou být umístěny v místě měření nebo ve vzdálených velinech.

Napájecí napětí převodníku se přivádí na samostatný vstup. Vstup a výstup jsou **galvanicky odděleny** od pomocného napájení. Výstup je **odolný proti zkratu a rozpojení**.

Převodníky jsou konstruovány podle nejnovějších bezpečnostních předpisů a jsou zkoušeny proti rušení. Jsou určeny pro zabudování do elektrických strojů a rozváděčů. Přitom je třeba dodržovat příslušné bezpečnostní předpisy a ustanovení.

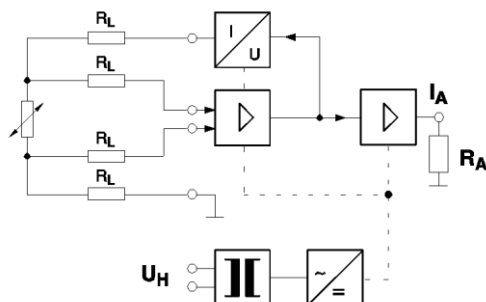
Popis funkce

Měřicí převodník PTU 2.0 L převádí změnu odporu snímače Pt 100 (podle DIN 43 760, popř. DIN IEC 751) na elektrický normalizovaný signál úměrný teplotě.

Vstupní diferenciální člen zesiluje úbytek stejnosměrného napětí na snímači. Snímač může být připojen dvou, tří nebo 4vodičovým zapojením. Koncový stupeň zesiluje signál na unifikovaný vynucený stejnosměrný proud.

Snímač je napájen interním zdrojem konstantního proudu.

Funkční schéma



R_L : odpory přívodů
(standardní 4vodičové zapojení)

Mechanické údaje

Konstrukční provedení pouzdra	pouzdro se západkou pro montáž na nosnou lištu 35 mm (DIN EN 60 715)
Materiál pouzdra	černý ABC/PC, samozhášivý podle UL 94 V-0
Připojovací svorky	šroubové svorky
Průřezy připojovacích vodičů	max. 4 mm ²
Stupeň krytí	IP 40 pouzdro IP 20 svorky
Zkušební napětí	2210 V všechny obvody proti pouzdru 3536 V obvod měřicího proudu proti napájení
Třída ochrany	II
Kategorie přepětí	CAT III
Stupeň znečištění	2
Rozměry Š x V x D	22,5 mm x 80 mm x 115 mm
Hmotnost	cca 0,12 kg

Vstupní veličiny

Vstupní veličina	teplota (odporový snímač Pt 100)
Počáteční teploty T_{E1}	Měřicí rozpětí ΔT
-200 °C	100 K
-150 °C	150 K
-100 °C	200 K
-50 °C	300 K
0 °C	400 K
+50 °C	500 K
+100 °C	600 K
+150 °C	700 K (pouze $T_{E1} \leq 100$ °C)
+200 °C	800 K (pouze $T_{E1} \leq 0$ °C)
▶	900 K (pouze $T_{E1} \leq -100$ °C)
	1000 K (pouze $T_{E1} \leq -200$ °C)

Měřicí rozsah $T_{E1} \dots T_{E2} = T_{E1} + \Delta T$

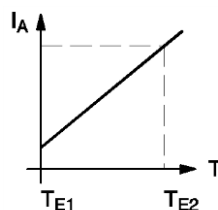
Vstup	bezpotenciálový diferenciální vstup
Připojení	2-, 3- nebo 4vodičové zapojení
2vodičové zapojení	součet odporů přívodů nesmí být vyšší než 200 m Ω . Vyšší odpory se projeví na výsledku měření.
3vodičové zapojení	odpory přívodů musí být stejné; Chyba vlivem odporu přívodů do hodnoty max. 100 Ω /vodič je zanedbatelná
4vodičové zapojení	max. odpor přívodu je 100 Ω /vodič. Odpory jednotlivých vodičů mohou mít různé hodnoty.

Výstupní veličiny

Proudový výstup

Výstupní proud	I_A vynucený stejnosměrný proud
Jmenovitý proud	I_{AN} 4...20 mA
Výstupní zátěž	R_A 0...500 Ω (při 20 mA)
Chyba zátěže	$\leq 0,1$ % při změně zátěže o 50 %
Zbytkové zvlnění	≤ 1 % _{ef} z I_{AN} při R_{AN}
Napětí naprázdno	≤ 16 V
Doba ustálení	≤ 1 s při R_A max.

Převodní charakteristika



Vstup	$T_{E1} \dots T_{E2}$
Výstup	4...20 mA

▶ viz tabulka Možnosti provedení

Pomocné napájení

Pomocné napájení U_{HN} 230 V AC (195...253 V),
48...62 Hz
Příkon <5,5 VA
Vstup, výstup a pomocné napájení jsou vzájemně galvanicky odděleny.

Přesnost při jmenovitých podmínkách

Přesnost $\pm 0,5$ % pro měř. rozpětí ΔT
Teplotní drift <0,03 %/K
platí pro standardní provedení a max. po dobu 1 rok

Jmenovité podmínky

Pomocné napětí $U_{HN} \pm 1$ %, 48...62 Hz
Zátěž $0,5 R_{AMAX} \pm 1$ %
Teplota okolí $23 \text{ }^\circ\text{C} \pm 1 \text{ K}$
Doba náběhu ≥ 15 min

Mezní hodnoty veličin okolního prostředí

Klimatické vlastnosti klimatická třída 3,
podle VDE/VDI 3540
Rozsah pracovních teplot -10 ... + 55 $^\circ\text{C}$
Rozsah skladovacích teplot -25 ... + 65 $^\circ\text{C}$
Relativní vlhkost ≤ 75 % roč. průměr, bez orosení

Předpisy a normy

DIN EN 60 529 Stupně krytí pouzdem (kód IP)
DIN EN 60 688 Převodníky pro převod střídavých veličin na analogové nebo digitální signály
DIN EN 60 715 Rozměry nízkonapětových rozváděčových přístrojů Normalizované nosné lišty pro upevnění přístrojů do rozváděčů
DIN EN 61 010-1 Bezpečnostní ustanovení pro měřicí, řídicí, regulační a laboratorní přístroje část 1: Všeobecné požadavky
DIN EN 61 326-1 Požadavky na elektromagnetickou kompatibilitu (EMV) elektrických měřicích, řídicích, regulačních a laboratorních přístrojů Část 1: Všeobecné požadavky (IEC 61000-4-3 hodnotící kritérium B)
VDE/VDI 3540, list 2 Spolehlivost měřicích, řídicích a regulačních přístrojů (klimatické třídy přístrojů a příslušenství)

Možnosti provedení

Vstupní veličiny

Mezní hodnoty měřicí rozsahu jsou v rozmezí

- 200 $^\circ\text{C}$ a + 800 $^\circ\text{C}$

Počáteční teplota T_{E1} jiná než uvedené standardní hodnoty (na vyžádání)

Měřicí rozpětí ΔT jiné než uvedené standardní hodnoty v rozsahu 100 ... 1000 K (na vyžádání)

Pomocné napájení U_{HN}

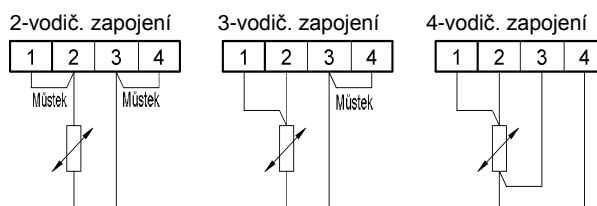
115 V AC (85...126 V), 48...62 Hz
24 V DC (18...36 V)

rozsah zdroje

20...100 V DC resp. 15...70 V AC,
90...357 V DC resp. 65...253 V AC

Schématá připojení

vstup



výstupy

Proudový výstup svorka 19 (+), svorka 20 (-)

Pomocné napájení

Střídavé napětí svorka 16 (L₁), svorka 17 (N)

Stojírové napětí svorka 16 (+), svorka 17 (-)

Obsazení svorek



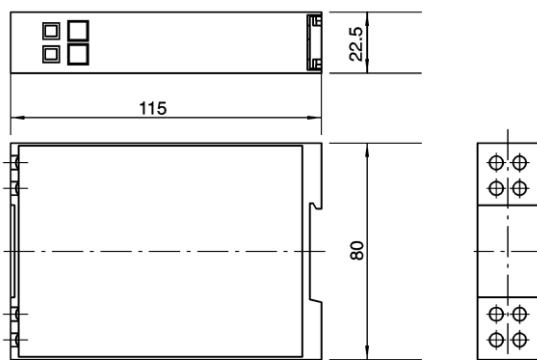
Svorka	PTU 2.0 L
1	Pt 100
2	Pt 100
3	Pt 100
4	Pt 100
16	$U_H L_1 (+)$
17	$U_H N (-)$
19	$I_A (+)$
20	$I_A (-)$

I_A proudový výstup
 U_H vstup pomocného napájení

Rozměry

boční pohled

čelní pohled



(rozměry v mm)

Údaje pro objednávku – objednací kód

Typ	Měřicí převodník
	fyzikální veličina
PTU 2.0 L	teplota (snímač Pt 100)
	Počáteční teploty
10	- 200 °C
11	- 150 °C
12	- 100 °C
13	- 50 °C
14	0 °C
15	+ 50 °C
16	+ 100 °C
17	+ 150 °C
18	+ 200 °C
19	podle zadání **)
	Měřicí rozpětí
31	100 K
32	150 K
33	200 K
34	300 K
35	400 K
36	500 K
37	600 K
38	700 K (jen pro počáteční teploty ≤ 100 °C)
39	800 K (jen pro počáteční teploty ≤ 0 °C)
40	900 K (jen pro počáteční teploty ≤ - 100 °C)
41	1000 K (jen pro počáteční teplotu - 200 °C)
49	podle zadání*)
	Výstup
4	4...20 mA
	Pomocné napájení
H1	AC 230 V (195...253 V), 48...62 Hz *)
H2	AC 115 V (85...126 V), 48...62 Hz
H3	DC 24 V (18...36 V)
H4	DC 20...100 V / AC 15...70 V
H5	DC 90...357 / AC 65...253 V

*) standard

**) na vyžádání, uveďte prosím požadované údaje

Příklad objednávky:

PTU 2.0 L 13 33 4 H1

Měřicí převodník teploty

počáteční teplota: - 50 °C

měřicí rozpětí: 200 K, (rozsah teplot – 50...+ 150 °C)

výstup: 4...20 mA

pomocné napájení: 230 V ~