

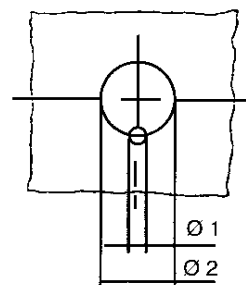
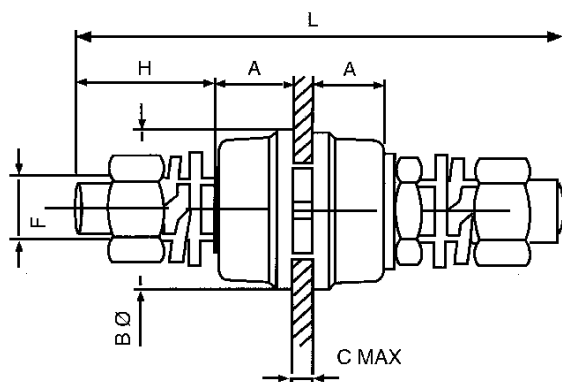
Průchodkové izolátory typ PI/P

Průchodkové izolátory PI/P jsou vyrobeny z polyesterového materiálu, červené barvy, zesíleného skelnými vlákny.

Velmi dobré elektrické a mechanické vlastnosti izolátorů umožňují jejich použití i v obtížných provozních podmínkách, např. v prostředí s agresivními látkami (žíravinami), při vibracích a podobně.



Typ	PI/P - 4	PI/P - 6	PI/P - 8	PI/P - 10	PI/P - 12	PI/P - 16	PI/P - 20
Objednací číslo	90166	90167	90168	90169	90170	90171	90172
Provozní napětí (V)	600	1000	1000	1000	1000	2000	2000
Jmenovitý proud (A)	25	50	80	120	200	300	450
Závit (F)	M 4	M 6	M 8	M 10	M 12	M 16	M 20
Celková délka L (mm)	50	65	80	95	105	135	155
Zkušební napětí (kV)	4	6	6	6	6	8	8
Výška izolátoru A (mm)	10	12	13,5	15	17	22	25
Průměr izolátoru B (mm)	15	22	25	30	35	43	54
Tloušťka stěny C max (mm)	3	5	5	5	5	7	8
Délka šroubu H (mm)	12,5	17	21	28	29	38	44
Průměr otvoru do panelu 1 (mm)	2,5	3,5	3,5	4,5	5	5,5	6
Montážní otvor do panelu 2 (mm)	8,5	12,5	15,5	17,5	20,5	25,5	30,5
Utahovací moment	2	4	7	13	16	22	26



Otvor do panelu