

SMO482

Převodník rozhraní BMS na výstupní kontakty



Vlastnosti

- 12 releových výstupů pro libovolně zvolené adresované kanály přístrojů Bender na sběrnici BMS
- Nastavitelný pracovní režim N/C nebo N/O
- Tlačítko TEST pro ověření funkce výstupních relé
- LED ON, ALARM a TEST pro indikaci stavu, samostatná LED pro každý výstup

Funkce

Přístroj převádí informace o poruchách zjištěných zařízeními připojenými na sběrnici BMS na dvoustavové releové signály. Každému výstupnímu relé lze přiřadit různý kanál různého zařízení na sběrnici. Výstupní relé může sloužit například pro spínání světelné nebo akustické signalizace zjištěné poruchy, selektivní řízení a odpínání proudových smyček (u systémů EDS a RCMS), nebo pro přenos informací do centrálního dispečinku.

Když přiřazené zařízení na sběrnici detekuje změnu stavu, přenáší se informace po sběrnici BMS nastaveným kanálem do převodníku SMO482 a ten podle přiřazovací tabulky sepne/rozpne příslušný výstup. Přiřazování výstupů k alarmovým adresám a kanálům je možné prostřednictvím převodníků COM465IP/COM465DP/CP700.

Normy

SMO482-12 odpovídá normám DIN EN 50178 (VDE 0160):1998-04 a EN 50178:1997.

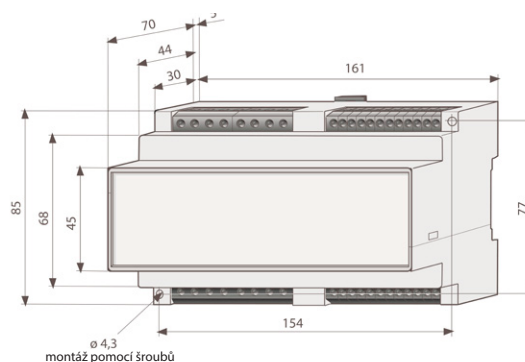
Certifikáty



Údaje pro objednávku

Napájecí napětí U_s	Typ	Obj. č.
AC	SMO482-12	B95012039
195...253 V, 50...60 Hz		

Rozměry (v mm)



Technické údaje

Izolace podle IEC 60664-1

Jmenovité napětí izolace	AC 250 V
Jmenovité impulzní výdržné napětí/stupeň znečištění	4 kV/3

Parametry napájení

Napájecí napětí U_s	195...253 V, 50...60 Hz
Vlastní spotřeba	3 VA

Vstup

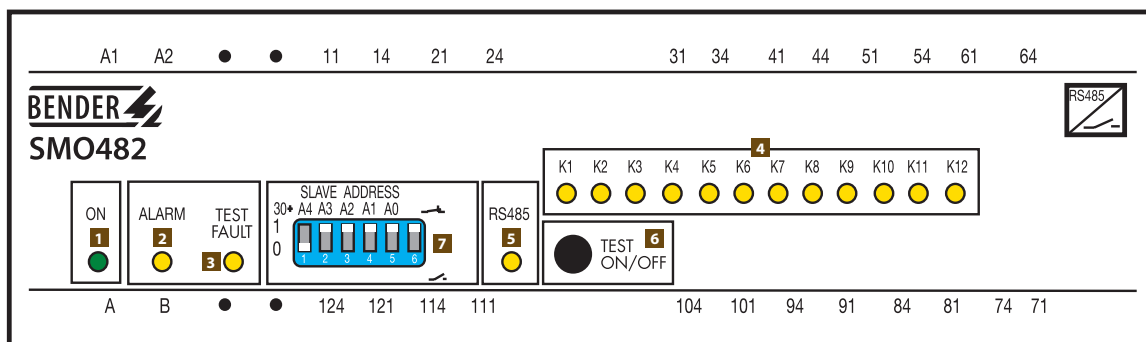
Rozhraní/protokol	RS-485/BMS
Délka kabelu	≤ 1 200 m
Doporučený typ kabelu	J-Y(St)Y 2 x 0,8 stíněný, jedna strana stínění připojena k PE
Zakončovací odpor	120 Ω (0,25 W)
Rozsah BMS adresy	30 + 1...30 (tovární nastavení 30 + 1)

Výstupy

Spínací prvky	12 relé, každé s jedním spínacím kontaktem
Doba odezvy (od dokončení přenosu po změnu stavu relé)	< 100 ms
Jmenovité spínací napětí	AC 250 V/DC 300 V
Doba elektrické životnosti (AC 220 V/60 Hz), počet cyklů	10x10 ⁷
Kategorie užití IEC 60255-0-20	II B
Spínací výkon AC/DC	5A
Vypínací výkon AC 230 V, cos φ 0,4	2A
Vypínací výkon DC 24 V, L/R = 0 s	0,2A
Minimální zátěž kontaktu	5 mA
Ochranné oddělení do 230 V	EN 50178
Pracovní režim	N/C nebo N/O

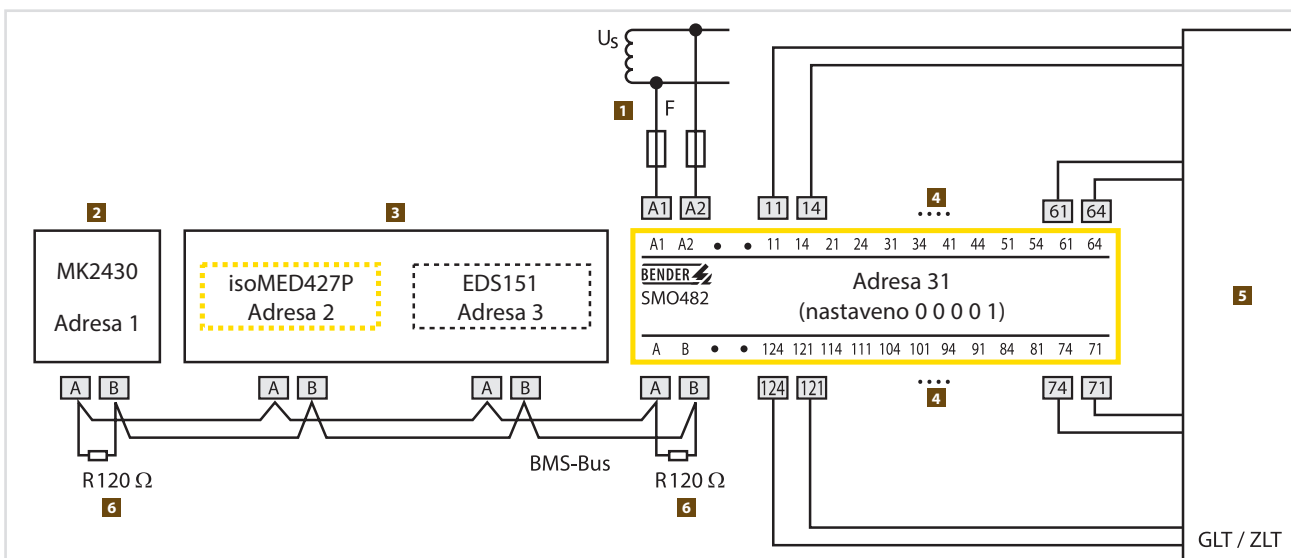
Všeobecná data

EMC imunita/EMC emise	IEC 61000-6-2/IEC 61000-6-4
Odolnost proti pádu při provozu IEC 60068-2-27	15 g/11 ms
Odolnost proti rázu při přepravě IEC 60068-2-29	40 g/6 ms
Odolnost proti vibracím při provozu IEC 60068-2-6	1 g/10...150 Hz
Odolnost proti vibracím při přepravě IEC 60068-2-6	2 g/10...150 Hz
Teplota okolí při provozu	-10 °C...+55 °C
Teplota okolí při skladování	-40 °C...+70 °C
Klimatická třída DIN IEC 60721-3-3	3K5
Pracovní režim	trvalý provoz
Montáž	v jakékoli pozici
Připojení	šroubové svorky
Utahovací moment svorek	0,5...0,6 Nm
Průřez vodičů - jednoduchý vodič/splétané lanko	0,2...4/0,2...2,5 mm ²
Průřez vodičů - splétané lanko s dutinkou s izolací/bez izolace	0,25...2,5 mm ²
Průřez vodičů AWG	24-12
Stupeň krytí vnitřních součástí DIN EN 60529 (VDE 0470):2000-09	IP30
Stupeň krytí svorek DIN EN 60529 (VDE 0470):2000-09	IP20
Montáž pomocí šroubů	2 x M4
Rychlá montáž na DIN lištu	IEC 60715
Samozhášitelnost	UL94V-0
Hmotnost	350 g



- 1** LED "ON" svítí po připojení k napájení
- 2** LED "ALARM" svítí při poruše jednoho nebo více kanálů nebo při testu, po odstranění poruch zhasne
- 3** LED "TEST/FAULT" svítí při testu, bliká při zjištění nesprávné adresy
- 4** LED "K1...K12" svítí při poruše nebo při testu, po odstranění poruchy zhasne
- 5** LED "RS485" bliká při komunikaci po sběrnici
- 6** Tlačítko TEST
- 7** DIP přepínač adresy zařízení (A4...A0) a režimu relé
Přepínače A4...A0 reprezentují číslo v binárním zápise, které po navyšení o 30 určuje výslednou adresu přístroje
Zobrazený příklad: Nastavení 0 1 1 1 1 (dekadicky 15) znamená adresu 45
Na přepínači nesmí být nastavena hodnota 0 (adresa 30) ani 31 (adresa 61)

Schéma zapojení



- 1** Napájecí napětí U_s , doporučené pojistky 6 A
- 2** Master síť BMS
- 3** Přístroje na BMS sběrnici
- 4** Kontakty výstupních relé
- 5** Signalizační systém
- 6** Zakončovací odpor sběrnice BMS