

LINETRAXX® PEM575

Analyzátor kvality sítě



Aplikace

- Kompaktní přístroj pro montáž do panelu jako náhrada za analogové měřicí přístroje
- Použití v NN a VN aplikacích (přes měřicí transformátor napětí)
- Monitorování kvality energie
- Monitorování spotřeby energie
- Shromažďování příslušných dat pro řízení energetických systémů

Certifikáty



Vlastnosti

- Třída přesnosti podle IEC 62053-22: 0,2S
- Měřené veličiny
 - Fázové napětí U_{L1}, U_{L2}, U_{L3} [V]
 - Sdružené napětí $U_{L1L2}, U_{L2L3}, U_{L3L1}$ [V]
 - Fázové proudy I_1, I_2, I_3 [A]
 - Proud N-vodičem (vypočtený) I_4 [A]
 - Kmitočet f [Hz]
 - Fázový uhel napětí a proudu [°]
 - Výkon pro každou fázi: činný P [kW], jalový Q [kVAR], zdánlivý S [kVA] kvar
 - Celkový výkon: činný P [kW], jalový Q [kVAR], zdánlivý S [kVA] kvar
 - Účinnost PF a DPF [-]
 - Napěťová nesymetrie [%]
 - Proudová nesymetrie [%]
 - Celkové harmonické zkreslení do 63. harmonické (THD) pro U a I [%]
 - Zobrazení harmonických složek pro napětí a proud 63. harmonické
 - k-faktor pro I
 - Záznam přechodových jevů $\geq 80 \mu s$
 - Poklesy a překmity (dip, swell)
- Další funkce
 - 4 kvadrantové měření
 - Impulzní LED výstup pro kWh a kVAR
 - Záznam měření výkonů a proudů v nastavitelném časovém intervalu (DMD: I_1, I_2, I_3, P, Q, S)
 - Záznam špičkové hodnoty výkonů a proudů spolu s datem a časem
 - Záznam spotřeby energie - celková a pro každý kvadrant
 - Komunikační rozhraní RS-485 s protokolem Modbus/RTU
 - 6 x digitální vstup
 - 3 x digitální výstup
 - Programovatelné alarmy

Normy

LINETRAXX® série PEM 575 odpovídá normám DIN EN 62053-22 (VDE 0418 Part 3-22), DIN EN 61557-12 (VDE 0413-12).

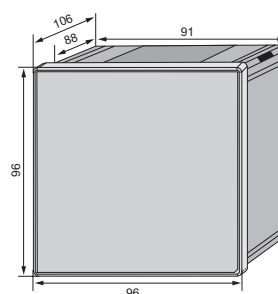
Další informace

Pro více informací navštivte webové stránky www.ghvtrading.cz.

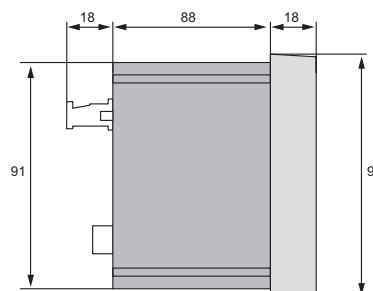
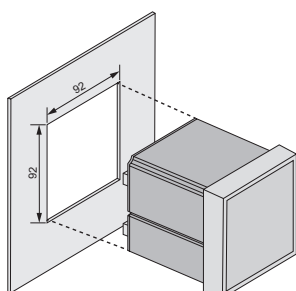
Údaje pro objednávku

Rozhraní	Jmenovité napětí sítě	Proudový vstup	Typ	Obj. č.
	3(N)AC			
RS-485/ Ethernet	400/230 V	5 A	PEM575	B93100575
		1 A	PEM575-251	B93100576
	690/400 V	5 A	PEM575-455	B93100577
		1 A	PEM575-451	B93100578
	69/120 V	5 A	PEM575-155	B93100579
		1 A	PEM575-151	B93100580

Rozměry (v mm)



Rozměry výřezu do panelu (v mm)



Technické údaje

Izolace

Měřicí obvod

Jmenovité napětí izolace	300 V
Kategorie přepětí	III
Stupeň znečištění	2

Napájecí obvod

Jmenovité napětí izolace	300 V
Kategorie přepětí	II
Stupeň znečištění	2

Napájecí napětí

Jmenovité napájecí napětí U_S	AC/DC 95...250 V
Jmenovitý kmitočet f_S	DC, 44...440 Hz
Vlastní spotřeba	≤ 11 VA

Měřicí obvod

Napětové měřicí vstupy

$U_{L1-N, L2-N, L3-N}$	230 V, 400 V (verze -451, -455), 69 V (verze -151, -155)
$U_{L1-L2, L2-L3, L3-L1}$	400 V, 690 V (verze -451, -455), 120 V (verze -151, -155)
Měřicí rozsah	10...120 % U_N
Jmenovitý kmitočet	45...65 Hz
Vnitřní odpor (L-N)	> 500 k Ω

Proudové měřicí vstupy

Externí měřicí transformátory by měly odpovídat minimálně třídě přesnosti 0,5S	
Zátěž	bez zátěže, elektricky izolované měřicí vstupy
Měřicí rozsah	0,1...120 % I_N
PEM330/333	
I_N	5 A
Koeficient převodu pro měřicí transformátory proudu	1...6 000
Třída přesnosti s 5 A měřicím proudovým transformátorem	0,2
Třída přesnosti s a A měřicím proudovým transformátorem	0,5
PEM330-251/PEM333-251	
I_N	1 A
Koeficient převodu pro měřicí transformátory proudu	1...30 000
Třída přesnosti s 5 A měřicím proudovým transformátorem	0,2

Přesnost měření (z naměřené hodnoty/z hodnoty rozsahu)

Fázové napětí $U_{L1-N}, U_{L2-N}, U_{L3-N}$	± 0,1 % z naměřené hodnoty
Proud I_1, I_2, I_3	± 0,1 % z naměřené hodnoty + 0,05 % z hodnoty rozsahu
Proud N vodičem I_4	0,5 % z hodnoty rozsahu
Kmitočet	± 0,01 Hz
Fázový uhel	± 1 °
Měření činné energie podle	DIN EN 62053-22 (VDE 0418 část 3-22)
Měření RMS hodnoty napětí podle	DIN EN 61557-12 (VDE 0413-12), kapitola 4.7.6
Měření RMS hodnoty proudu podle	DIN 61557-12 (VDE 0413-12), kapitola 4.7.5
Měření kmitočtu podle	DIN EN 61557-12 (VDE 0413-12), kapitola 4.7.4

Komunikační rozhraní

Modbus/RTU

Rozhraní/protokol	RS-485/Modbus/RTU
Přenosová rychlost	1,2...19,2 kbits/s
Délka kabelu	0...1200 m
Doporučený typ kabelu	J-Y(St)Y 2x2x0,8, stíněný, jedna strana stínění připojena k svorce SH

Rozhraní/protokol	Ethernet, Modbus TCP
Přenosová rychlost	100 Mb/s

Vstupy

Prvky	6 x elektricky izolované digitální vstupy
I_{min}	2,4 mA
U_{DI}	DC 24 V

Spínací obvody

Výstupy	tři relé s 1 x spínacím kontaktem
Pracovní režim	N/O
Jmenovité spínací napětí	AC 230 V DC 24 V AC 110 V DC 12 V
Jmenovitý spínací proud	5 A 5 A 6 A 5 A
Minimální zátěž kontaktu	1 mA při AC/DC ≥ 10 V
Vstupy	6 x elektricky izolované digitální
I_{min}	2,4 mA
U_{DI}	DC 24 V

Mechanické vlastnosti, klimatické podmínky, EMC

EMC	DIN EN 61326-1
Pracovní teplota okolí	-25...+55 °C
Klimatická třída podle DIN EN 60721	
Statické použití	3K5
Klasifikace mechanické odolnosti podle DIN EN 60721	
Statické použití	3M4
Oblast použití	do 4000 m n.m.

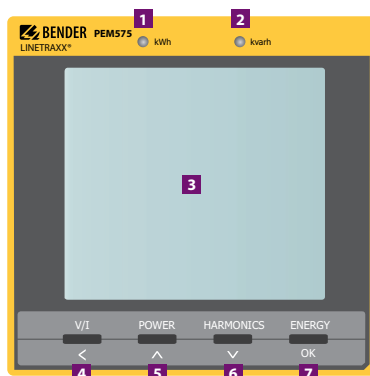
Připojení

Typ připojení	šroubové svorky
---------------	-----------------

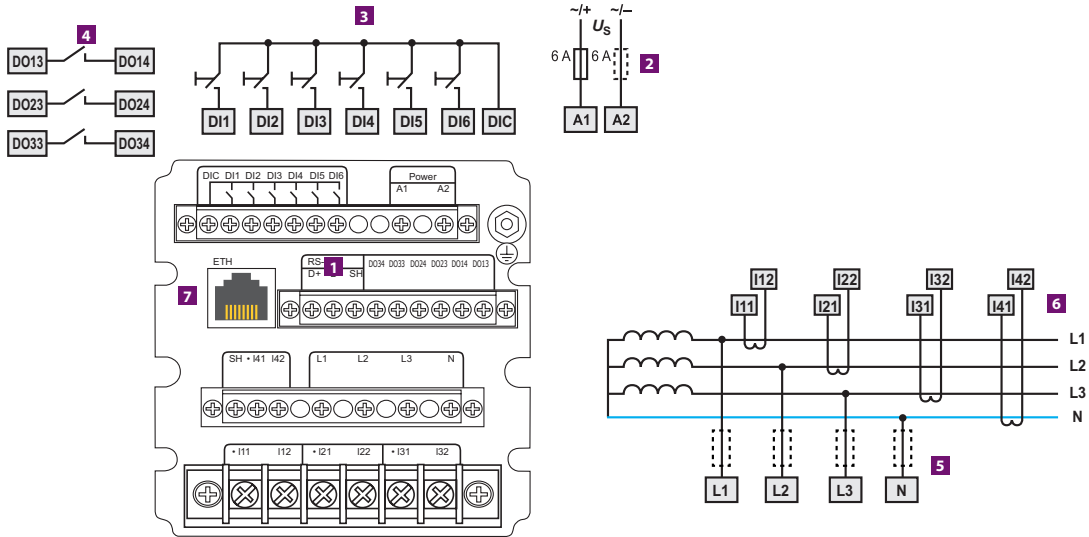
Všeobecná data

Stupeň krytí	
Vnitřní součásti	IP20
Čelní panel	IP54
Hmotnost	≤ 1 100 g

Ovládací a zobrazovací prvky

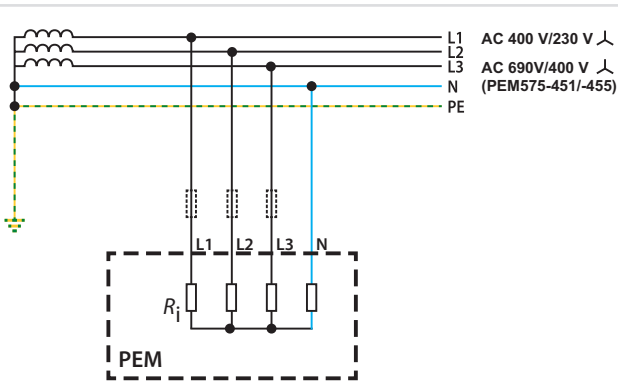


- LED impulzní signalizace: kWh
- LED impulzní signalizace: kVarh
- Multifunkční LC displej
- Tlačítko "V/I"
 - zobrazení naměřených hodnot (viz návod k obsluze)
 - v MENU slouží pro posuv doleva u číselných parametrů
- Tlačítko "POWER"
 - zobrazení naměřených hodnot (viz návod k obsluze)
 - v MENU slouží pro zvyšování hodnot nastavovaných parametrů
- Tlačítko "HARMONICS"
 - zobrazení naměřených hodnot (viz návod k obsluze)
 - v MENU slouží pro snižování hodnot nastavovaných parametrů
- Tlačítko "ENERGY"
 - režim nastavení (> 1,5 s) MENU
 - v MENU slouží k ukládání nastavených parametrů ENTER, přidržím tlačítka (> 1,5 s) plní funkci ESC



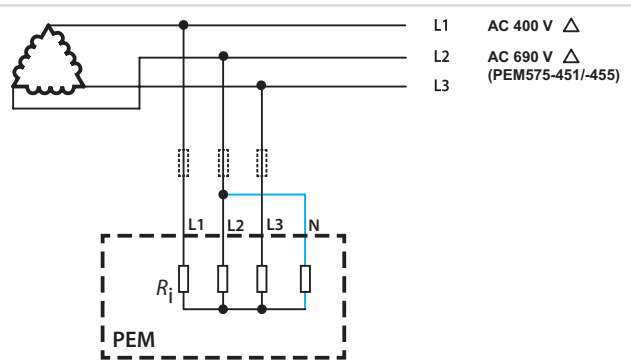
- 1** Připojení RS-485 sběrnice
- 2** Napájecí napětí U_s , doporučena rychlá pojistka 6 A; při napájení přímo z IT sítě, musí být pojistky na obou vodičích (A1/A2)
- 3** Digitální vstupy
- 4** Digitální výstupy (N/O kontakty)
- 5** Připojení monitorované sítě, ochrana vodičů vhodnou pojistkou
- 6** Připojení monitorované sítě
- 7** Připojení Modbus TCP

Schéma zapojení v sítích



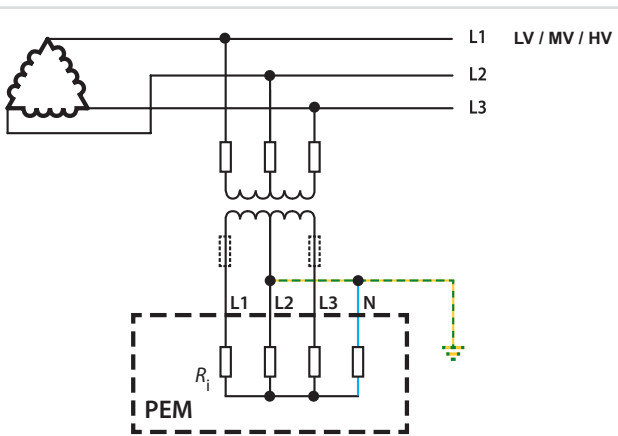
Třífázová čtyřvodičová síť (TN, TT, IT síť)

Analýzátory PEM lze použít v třífázových čtyřvodičových sítích nezávisle na typu instalace (TN, TT, IT síť).



Třífázová třívodičová síť

Analýzátory PEM lze použít v třífázových třívodičových sítích.



Připojení pomocí napěťových transformátorů

Připojení pomocí napěťových transformátorů umožňuje použití v sítích VN a VVN. Převodový poměr v PEM575 lze nastavit (1... 10 000).