

ISOMETER® ISOUG425

Monitor asymetrických poruch izolace v neuzemněných DC sítích do 120 V



VLASTNOSTI

- Monitor asymetrických poruch izolace v neuzemněných DC sítích
- Měření napětí sítě (r.m.s. a DC) s detekcí předpětí a podpětí
- Měření síťových DC napětí vůči zemi (L+/PE a L-/PE)
- Nastavitelné přizpůsobení rozptylové kapacity sítě do 50 μF
- Nastavitelné zpoždění po spuštění, zpoždění odezvy a zpoždění uvolnění
- Dvě nezávisle nastavitelné hodnoty odezvy v rozsahu 1...100 k Ω (Alarm 1, Alarm 2)
- LED signalizace alarmových stavů (AL1, AL2), hlášení na displeji a na výstupech alarmových relé (K1 a K2)
- Indikace měřených hodnot na multifunkčním LCD
- Nastavitelný N/O nebo N/C režim a paměť poruch
- Možnost ochrany nastavení přístroje pomocí hesla
- Galvanicky oddělené rozhraní RS-485 s protokoly BMS, Modbus RTU a IsoData

APLIKACE

- Jednoduché bateriové systémy
- Vhodně rozsáhlé DC systémy regulace napětí
- DC obvody lamp

POPIS

Přístroj ISOUG425 monitoruje asymetrické poruchy izolace v neuzemněných DC sítích hlavních obvodů s napětím DC 12...120 V. Maximální povolená hodnota rozptylové kapacity sítě je 50 μF . Přístroj měří asymetrický izolační odpor R mezi monitorovanou sítí (L+, L-) a zemí (PE). Zaznamenává RMS hodnotu, DC napětí sítě U mezi L+ a zemí (U_{L+}) a mezi L- a zemí (U_{L-}). Nastavení parametrů je možné i po BMS, například přes bránu BMS/Ethernet (COM460IP), nebo Modbus RTU.

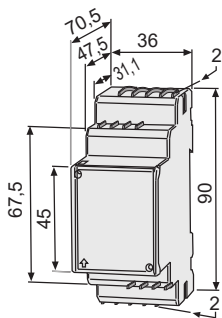
CERTIFIKÁTY



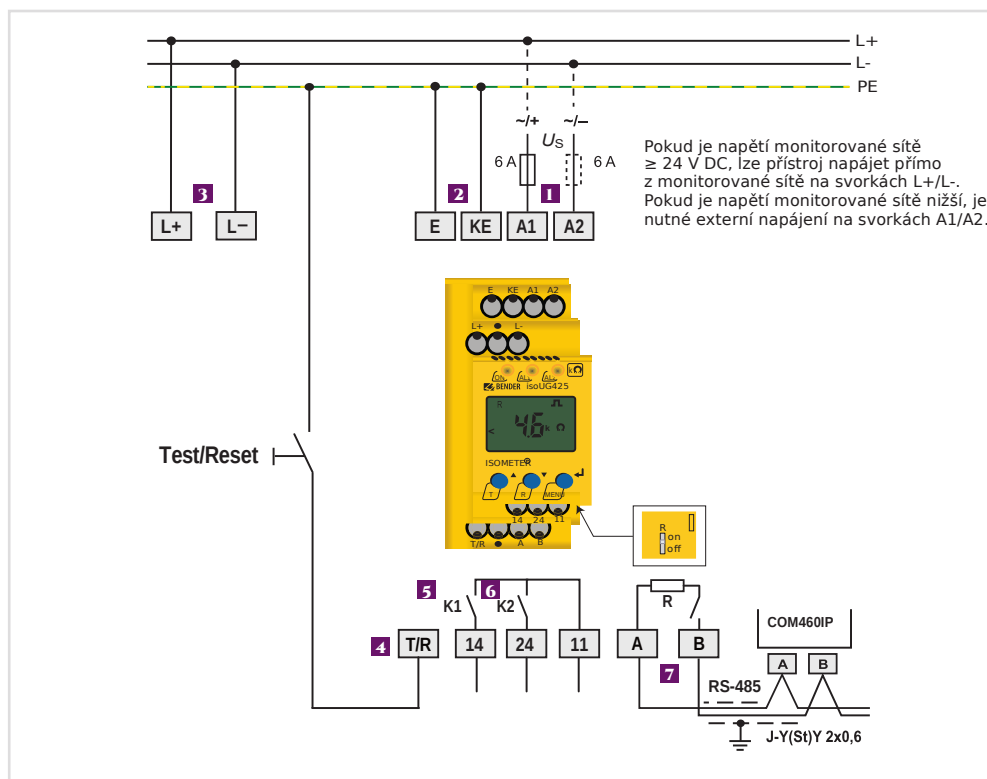
NORMY

Přístroj ISOUG425 není hlídačem izolačního stavu v souladu s normou IEC 61557-8/EN 61557-8/ČSN EN 61557-8. Zaznamenává hodnoty izolačního stavu, které způsobují asymetrii PE vodiče v IT síti. Symetrické poruchy izolace přístroj nezaznamenává.

ROZMĚRY (V MM)



SCHEMA ZAPOJENÍ



- 1 Napájecí napětí v případě napájení z IT sítě
- 2 Připojení svorky E a KE k vodiči PE
- 3 Připojení monitorované DC sítě
- 4 Připojení externího tlačítka test/reset
- 5 nutná ochrana pojistkou pro oba vodiče.
- 6 Alarmová relé "K1", "K2"
- 7 RS-485 s připojitelným zakončovacím odporem (příklad s BMS/Ethernet bránou)

3.2

TECHNICKÉ ÚDAJE

Izolace podle IEC 60664-1/IEC 60664-3

Jmenovité napětí izolace (A1, A2) - (11, 14, 24)	250 V
Jmenovité impulzní výdržné napětí	4 kV
Jmenovité napětí izolace (L+, L-, E, KE, T/R, A, B)	400 V
Jmenovité impulzní výdržné napětí	6 kV
Kategorie přepětí/stupeň znečištění	III/3
Ochranné oddělení (zesílená izolace) mezi (A1, A2) - (L+, L-, E, KE, T/R, A, B) - (11, 14, 24)	2,2 kV
Test dielektrika podle IEC 61010-1	2,2 kV

Napájecí napětí

Napájecí napětí U	AC 100...240 V/DC 24...240 V
Tolerance ΔU	-30...+15 %
Rozsah kmitočtu f	47...63 Hz
Vlastní spotřeba	≤ 3 W, ≤ 9 VA

Monitorovaná síť

Jmenovité napětí sítě U	DC 12...120 V
Tolerance ΔU	+20 %

Měřicí obvod

Vnitřní odpor R	$\geq 115 \Omega$
Rozptylová kapacita sítě C	$\leq 50 \mu\text{F}$

Hodnoty reakce

Hodnota reakce R	2...100 Ω (50 Ω)*
Hodnota reakce R	1...95 Ω (25 Ω)*
Relativní nejistota R	± 15 %, alespoň ± 2 k
Hystereze aR	25 %, alespoň ± 2 k
Detekce podpětí U	8...143 V (off)*
Detekce přepětí U	8,1...144 V (off)*
Relativní nejistota U	± 5 %, alespoň $\pm 0,5$ V
Hystereze U	5 %, alespoň 1 V

Specifické časy

Doba odezvy při $R = 0,5 \text{ k}\Omega$ a $C = 1 \mu\text{F}$ podle IEC 61557-8	≤ 1 s
Zpoždění při spuštění t	0...10 s (0 s)*
Zpoždění reakce t	0...99 s (0 s)*
Zpoždění při uvolnění t	0...99 s (0 s)*

Zobrazení, paměť

Displej	LC displej, multifunkční, nepodsvětlený
Rozsah zobrazení izolačního odporu (R)	1 Ω ...1 M Ω
Nejistota měření	± 15 %, alespoň ± 2 k
Rozsah zobrazení hodnoty napětí sítě (U)	0...150 V
Nejistota měření U	± 5 %, alespoň $\pm 0,5$ V
Nejistota měření I	± 5 %, alespoň $\pm 1,5$ V
Heslo	off/0...999 (0, off)*
Paměť poruchy, ALARM relé	on/off (off)*

Rozhraní

Rozhraní/protokol	RS-485/BMS, Modbus RTU, isoData
Přenosová rychlost	BMS (9,6 kbit/s), Modbus RTU (nastavitelná), isoData (115,2 kbit/s)

Délka kabelu (9,6 kbit/s)	≤ 1200 m
Kabel: Kroucený pár, jedna strana stínění připojena k PE doporučený: J-Y(St)Y min. 2x0,8	
Zakončovací odpor	120 Ω (0,25 W), DIP přepínač
Adresa zařízení, BMS sběrnice, Modbus RTU	3...90 (3)*

Spínací obvody

Spínací prvky	2 x 1 N/O kontakt, společná svorka 11
Pracovní režim	N/C nebo N/O režim (N/C režim)*
Doba elektrické životnosti, počet cyklů	10 000
Spínací parametry podle IEC 60947-5-1:	
Kategorie užití	AC-12 AC-14 DC-12 DC-12 DC-12
Jmenovité spínací napětí	230 V 230 V 110 V 220 V
Jmenovitý spínací proud	5 A 2 A 1 A 0,2 A 0,1 A
Minimální zátěž kontaktu	1 mA při AC/DC ≥ 10 V

Mechanické vlastnosti, klimatické podmínky, EMC

EMC	IEC 61326-2-4
Teplota okolí při provozu	-40...+70 °C
Teplota okolí při přepravě	-40...+80 °C
Teplota okolí při dlouhodobém skladování	-40...+70 °C
Klimatická třída podle IEC 60721 (vše bez orosení a jinovatky):	
Statické použití (IEC 60721-3-3)	3K7
Přeprava (IEC 60721-3-2)	2K4
Dlouhodobé skladování (IEC 60721-3-1)	1K5
Klasifikace mechanické odolnosti podle IEC 60721	
Statické použití (IEC 60721-3-3)	3M4
Přeprava (IEC 60721-3-2)	2M2
Dlouhodobé skladování (IEC 60721-3-1)	1M3

Připojení

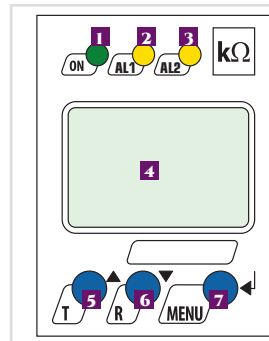
Typ připojení	šroubové nebo pružinové svorky
Jmenovitý proud	≤ 10 A
Průřez vodičů	AWG 24-14
Délka odizolování vodiče	10 mm
Typ připojení:	
jednoduchý vodič/splétané lanko	0,2...2,5 mm ²
splétané lanko s dutinkou s izolací/bez izolace	0,25...2,5 mm ²
vícežilový vodič, splétané lanko s twin dutinkou s izolací	0,5...1,5 mm ²
Otevírací síla pro svorky	50 N
Průměr otvoru svorky	2,1 mm

Všeobecná data

Pracovní režim	trvalý provoz
Montáž	chladicí otvory musí být orientovány vertikálně
Stupeň krytí vnitřních komponent (DIN EN 60529)	IP30
Stupeň krytí svorek (DIN EN 60529)	IP20
Materiál pouzdra	polykarbonát
Rychlá montáž na DIN lištu	IEC 60715
Uchytení pomocí šroubů	2 x M4 s montážní svorkou
Hmotnost	≤ 150 g

Uživatelské nastavení

OVLÁDACÍ A ZOBRAZOVACÍ PRVKY



- LED "ON" svítí po připojení napájení, bliká při systémové poruše
- Alarm LED "AL1" svítí při dosažení nastavené hodnoty Alarm 1, bliká při systémové poruše, přepětí a přerušení E/KE nebo L+/L-
- Alarm LED "AL2" svítí při dosažení nastavené hodnoty Alarm 2, bliká při systémové poruše, podpětí a přerušení E/KE nebo L+/L-
- Multifunkční LC displej
- Tlačítko test "T" vyvolává autotest zařízení (držet 1,5 s), v MENU zvyšuje hodnotu nastavovaných parametrů
- Tlačítko reset "R" vynuluje uložená hlášení (držet 1,5 s), v MENU snižuje hodnotu nastavovaných parametrů
- Tlačítko MENU vyvolává režim nastavení, slouží k ukládání parametrů (ENTER), přidržetím tlačítka (>) plní funkci ESC

ÚDAJE PRO OBJEDNÁVKU

Napájecí napětí U		Napětí sítě U	Rozptylová kapacita sítě	Typ	Obj. č.
AC	DC	DC			
100...240 V 47...63 Hz	24...240 V	12...120 V	$\leq 50 \mu\text{F}$	isoUG425-D4-4	B91036320 B71036320

¹⁾ Absolutní hodnoty
pro verzi se šroubovými svorkami, nebo pružinovými

PŘÍSLUŠENSTVÍ

Popis	Obj. č.
Montážní svorka pro uchytení šroubem	B98060008