



Jednoduchá montáž

Velký ventilační výkon

Prevence proti přehřívání

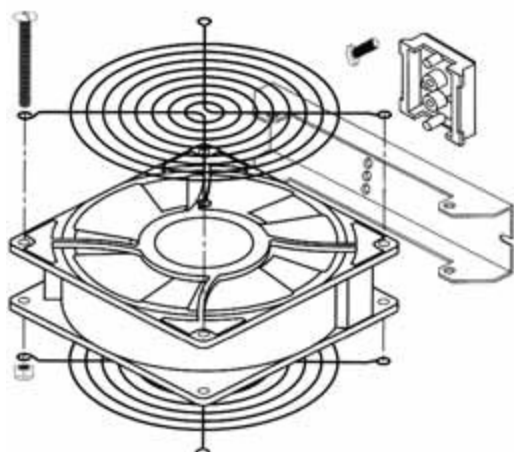
Kompaktní výkonný ventilátor zajišťuje dokonalou prevenci proti přehřátí rozváděčů a je použitelný i pro elektronická zařízení. Ventilátor může být montován přesně tam, kde je třeba (např. do rámu pro elektroniku) pomocí šroubů nebo samolepícího přípravku STEGO-FIX.



Technické údaje

Provozní napětí	AC 230 V, 50/60 Hz
Výkon	15 W
Axiální ventilátor	kuličková ložiska, 160 m ³ /hod.
	životnost 50 000h při okolní teplotě 25°C a 65% RV
Hladina hluku	45 dB (A)
Přívod napájení	kabel 2x0,75 mm ² délka 1 m
Rozměry	120x120x38 mm
Montážní držák	naprašovaná ocel, šedá
Ochranné mřížky	2x pochromovaná ocel
Třída ochrany	I
Stupeň krytí	IP20
Provozní/skladovací teplota	-45 až +70°C (-49 až +158°F)
Montáž	pomocí šroubů nebo STEGO-FIX
Hmotnost	0,9 kg

Další napájecí napětí na dotaz (např. DC 48 V)



Objednací číslo	Popis
01920.0-01	Ventilátor s ochrannou mřížkou na každé straně s držákem
01920.0-00	Ventilátor s ochrannou mřížkou na každé straně bez držáku