

AN110

Napájecí transformátor pro měřicí proudové transformátory



APLIKACE

- Napájecí transformátor pro měřicí proudové transformátory série W...AB(P)

CERTIFIKÁTY



DALŠÍ INFORMACE

Pro více informací navštivte webové stránky www.ghvtrading.cz.

ÚDAJE PRO OBJEDNÁVKU

Výstupní napětí	Napájecí napětí U		Typ	Obj. č.
	AC	DC		
± 12 V	20...60 V	18...72 V	AN110-1	B94053101
	90...264 V	100...353 V	AN110-2	B94053102

VHODNÉ KOMPONENTY

Popis	Typ	Obj. č.
Měřicí proudové transformátory	W...AB(P)	viz oddíl 5
	WXS-100	viz oddíl 5
Připojovací vodiče pro proudové měřicí transformátory série W...AB(P)	WXS-250	viz oddíl 5
	WXS-500	viz oddíl 5
	WXS-1000	viz oddíl 5

TECHNICKÉ ÚDAJE

Izolace podle IEC 60664-1/IEC 60664-3

AN110-1:	AN110-2:	
Jmenovité napětí izolace	AC 100 V	AC 250 V
Jmenovité impulzní výdržné napětí/stupeň znečištění	2,5 kV/3	4 kV/3
Ochranné oddělení (zesílená izolace) mezi (A1, A2) - (+12 V, GND, -12 V)	3,3 kV	3,3 kV
Test dielektrika podle IEC 61010-1	3,3 kV	3,3 kV

Napájecí napětí

AN110-1:	AN110-2:	
Napájecí napětí U	AC 20...60 V; DC 18...72 V	AC 90...264 V; DC 100...353 V
Jmenovitý kmitočet f	DC, AC 50...60 Hz	DC, AC 50...60 Hz
Vlastní spotřeba	≤ 30 VA	≤ 30 VA

Výstup napájecího zdroje

Výstupní napětí U	DC ± 12 V, odolný proti zkratu
Pracovní rozsah	11,5...12,5 V
Jmenovitý výkon	12 W

Délka vodiče

Doporučený kabel	WXS100...WXS1000 (viz vhodné komponenty)
------------------	--

Mechanické vlastnosti, klimatické podmínky/EMC

EMC	DIN EN 61000-6-3/DIN EN 61000-6-2
Pracovní teplota okolí AN110-1	-25...+65 °C
Snižení výkonu při teplotě 50 °C nebo vyšší AN110-1	5 %/K
Pracovní teplota okolí AN110-2	-25...+65 °C
Klimatická třída IEC 60721:	
Statické použití (IEC 60721-3-3)	3K5 (bez orosení nebo jinovatky)
Přeprava (IEC 60721-3-2)	2K3 (bez orosení nebo jinovatky)
Dlouhodobé skladování (IEC 60721-3-1)	1K4 (bez orosení nebo jinovatky)
Klasifikace mechanické odolnosti podle IEC 60721:	
Statické použití (IEC 60721-3-3)	3M4
Přeprava (IEC 60721-3-2)	2M2
Dlouhodobé skladování (IEC 60721-3-1)	1M3

Připojení

Typ připojení	šroubové svorky
Průřez připojovacích vodičů	
jednoduchý vodič/splétané lanko/AWG	0,2...4/0,2...2,5 mm ² (AWG 24...12)
Více vodičové připojení (2 vodiče stejného průřezu)	
jednoduchý vodič/splétané lanko	0,2...1,5 mm ²
Délka odizolování vodiče	8...9 mm
Utahovací moment	0,5...0,6 Nm

Všeobecná data

Pracovní režim	trvalý provoz
Montáž	v jakékoli pozici
Stupeň krytí vnitřních komponent (DIN EN 60529)	IP65
Stupeň krytí svorek (DIN EN 60529)	IP20
Material pouzdra	polybutylentereftalát (PBT)
Uchycení pomocí šroubů	4 x M4
Rychlá montáž na DIN lištu podle	IEC 60715
Samozhášitelnost	UL94 V-0
Hmotnost	≤ 200 g

¹⁾ Při napájecím napětí menším než 30 V je výstupní výkon nižší, a proto může být připojeno maximálně 5 měřicích proudových transformátorů

ROZMĚRY (V MM)

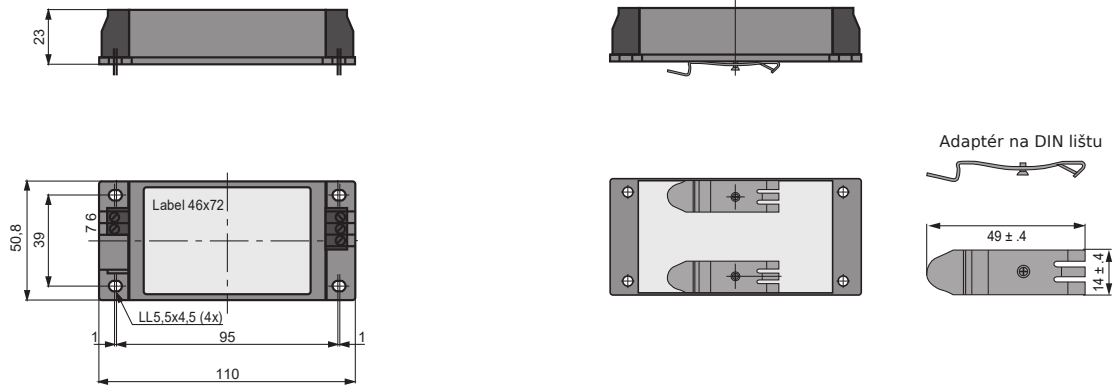
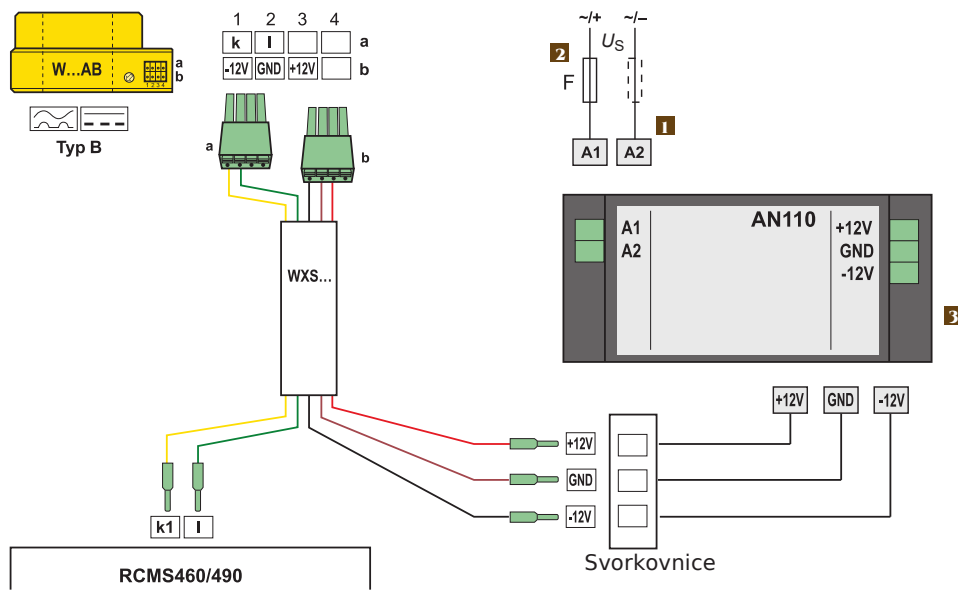


SCHÉMA ZAPOJENÍ



- 1 Napájecí napětí U
- 2 Ochrana napájecího příkonu zkratu, doporučené pojistky:
AN110-1: 2 A pojistky s časovou prodlevou
AN110-2: 1A pojistky s časovou prodlevou
- 3 Symetrické výstupní napětí

BAREVNÉ KÓDOVÁNÍ VODIČŮ WXS... KABELU

k1 = žlutá, I = zelená, - 12 V = černá, GND = hnědá, + 12 V = červená