

W0-S20...W5-S210, W10/600

Měřicí proudové transformátory



Měřicí proudový transformátor
W10/600



Měřicí proudový transformátor
W0-S20



Měřicí proudový transformátor
W1-S35

Aplikace

- Pro monitory reziduálních proudů (RCM)
- Pro systémy monitorování reziduálních proudů (RCMS)
- Pro systémy lokalizace poruchy izolace EDS v AC a DC sítích

Normy

Transformátory série W0-S20...W5-S210 odpovídají normě IEC 61869-1.

Certifikáty



Údaje pro objednávku

Vnitřní průměr	Typ	Obj. č.
10 mm	W10/600	B911761
20 mm	W0-S20	B911787
35 mm	W1-S35	B911731
70 mm	W2-S70	B911732
105 mm	W3-S105	B911733
140 mm	W4-S140	B911734
210 mm	W5-S210	B911735

Certifikáty

Type	UL	GL	EAC
W10/600	-	-	-
W0-S20	-	-	■
W1-S35	■	■	■
W2-S70	■	■	■
W3-S105	■	■	■
W4-S140	■	■	■
W5-S210	■	■	■

5.1

Technické údaje

Izolace podle IEC 60044-1

Nejvyšší síťové napětí pro elektrické zařízení U_m	AC 720 V
Jmenovité výdržné rázové napětí U_{isol}	3 kV

Měřicí obvod

Jmenovitý transformační poměr	600/1
Jmenovitá impedance	180 Ω (18 Ω při 100 A)
Fázový posun	< 4°
Jmenovitý primární proud	≤ 10 A (100 A)
Jmenovitý primární proud	≥ 10 mA
Jmenovitý proud	50 mVA
Jmenovitý kmitočet	15... 400 Hz
Vnitřní odpor	5... 8 Ω
Sekundární přepětová ochrana	nulovou diodou P6KE6V8CP
Třída přesnosti	3
Jmenovitý trvalý tepelný proud	100 A
Jmenovitý krátkodobý tepelný proud	14 kA 1 s
Jmenovitý dynamický proud	35 kA 30 ms

Mechanické vlastnosti, klimatické podmínky

Norma	IEC 60044-1
Odolnost proti pádu při provozu podle IEC60068-2-27	15 g/11 ms
Odolnost proti rázu při přepravě podle IEC60068-2-29	40 g/6 ms
Odolnost proti vibracím při provozu podle IEC 60068-2-6	
W1-S35... W3-S105	1 g/10... 150 Hz
W4-S140, W5-S210	1 g/10... 150 Hz/0,075 mm
Odolnost proti vibracím při přepravě podle IEC 60068-2-6	2 g/10... 150 Hz
Teplota okolí při provozu/při skladování	-10... + 50 °C/-40... + 70 °C
Klimatická třída podle DIN IEC 60721-3-3	3K5

Připojení

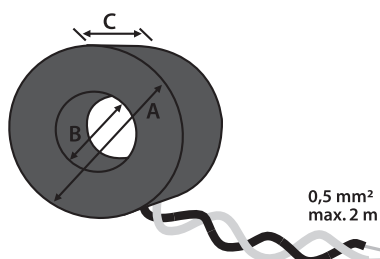
Typ připojení	šroubové svorky
Průřez propojovacích vodičů	
jednoduchý vodič/splétané lanko	0,2.../4/0,2... 2,5 mm ²
splétané lanko s dutinkou s izolací/bez izolace	0,25... 2,5 mm ²
Průřez vodičů (AWG)	24... 12
Délka kabelu pro připojení k vyhodnocovací jednotce	
jednoduchý vodič $\geq 0,75$ mm ²	0... 1 m
jednoduchý vodič, kroucený $\geq 0,75$ mm ²	0... 10 m
stíněný vodič $\geq 0,6$ mm ²	0... 40 m
Stíněný vodič (stíněný na jedné straně připojením k PE, nepřipojený k zemi)	doporučený: J-Y(St)Y min. 2x0,6

Všeobecná data

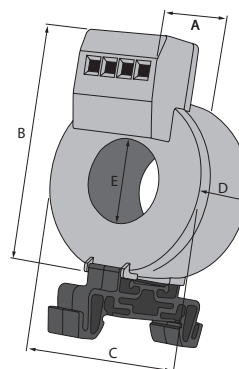
Pracovní režim	trvalý provoz
Montáž	v jakékoli poloze
Stupeň krytí vnitřních součástí (DIN EN 60529)	IP40
Stupeň krytí svorek (DIN EN 60529)	IP20
Montáž pomocí šroubů	M5
Samozhášitelnost	UL94 V-0

Rozměry

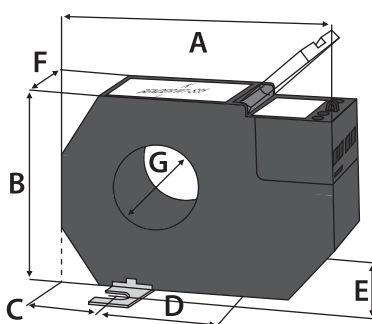
Type W10/600



Type W0-S20



Type W1-S35...W5-S210



Type	Rozměry (v mm)							Hmotnost
	A	B	C	D	E	F	G	
W10/600	ø 37	ø 10	18	–	–	–	–	85 g
W0-S20	32,4	60	ø 46	23,2	ø 20	–	–	70 g
W1-S35	100	79	26	48,5	33	46	ø 35	250 g
W2-S70	130	110	32	66	33	46	ø 70	380 g
W3-S105	170	146	38	94	33	46	ø 105	700 g
W4-S140	220	196	48,5	123	33	46	ø 140	1500 g
W5-S210	299	284	69	161	33	46	ø 210	2500 g

5.1

W0-S20...W5-S210, W10/600