

LINETRAXX® PEM735

Analyzátor kvality sítě



Aplikace

- Trvalé monitorování kvality sítě podle DIN EN 50160
- Shromažďování příslušných dat pro řízení energetických systémů
- Záznam ve vysokém rozlišení pro analýzu kvality energie
- Kompaktní přístroj pro montáž do panelu jako náhrada za analogové měřicí přístroje
- Použití v NN a VN aplikacích (přes měřicí transformátor napětí)

Certifikáty



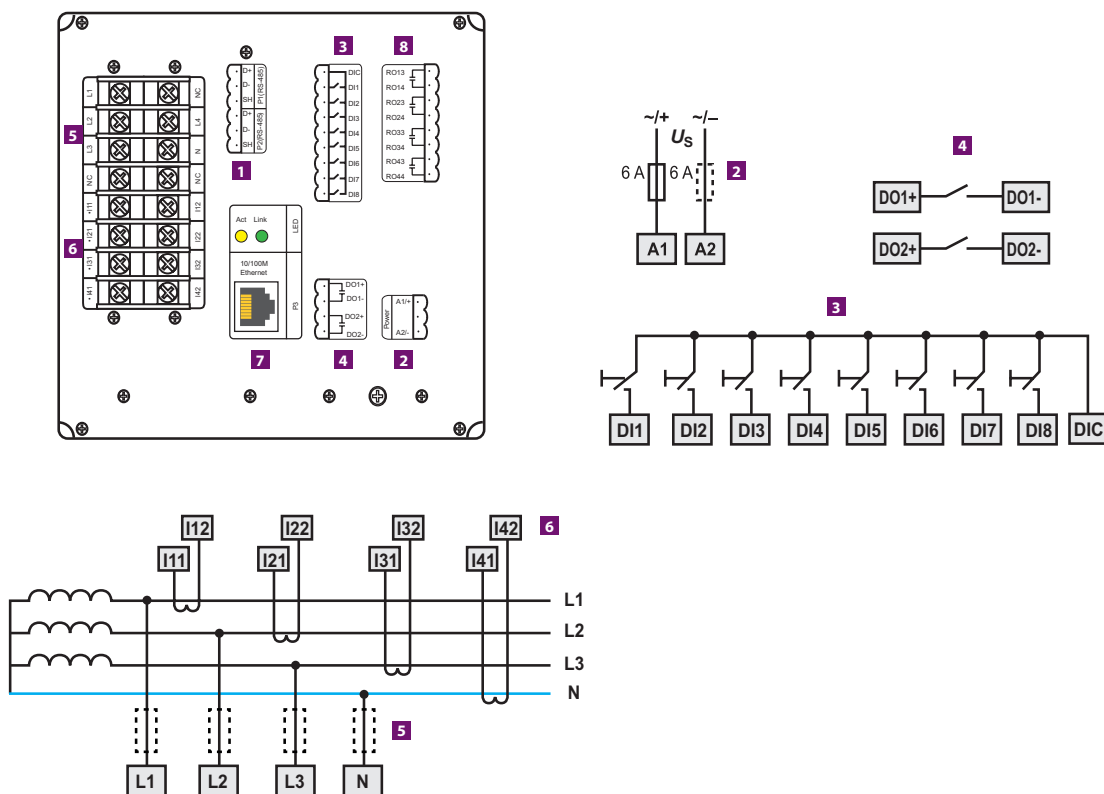
Vlastnosti

- Analyzátor výkonu třídy A certifikovaný podle DIN EN 61000-4-30
- Monitoring kvality napětí podle DIN EN 50160
- Třída přesnosti podle IEC 62053-22: 0,2 S
- TFT barevný displej (640x480) 5,7"
- Modbus RTU a Modbus TCP
- 4 proudové vstupy
- 5 napěťových vstupů
- 1 GB interní paměť
- Montáž do panelu 144x144 mm
- Integrovaný webový server
- Měření flickeru (blikání)
- Záznam přechodových jevů (40 μ s)
- Vzorkování: 512 vzorků/perioda
- Konfigurovatelný záznam průběhu, spotřeby a dlouhodobé nahrávání

Normy

LINETRAXX® série PEM 735 odpovídá normám IEC 62053-22(VDE 0418 Part 3-22), DIN EN 61557-12 (VDE 0413-12), DIN EN 50160, DIN EN 61000-4-30 (VDE 0847-4-30), DIN EN 61000-4-7 (VDE 0847-4-7), DIN EN 61000-4-15 (VDE 0847-4-15).

Schéma zapojení



1 Komunikační rozhraní RS-485

2 Napájecí napětí U_s , doporučena rychlá pojistka 6 A; při napájení přímo z IT sítě, musí být pojistky na obou vodičích (A1/A2)

3 Digitální vstupy

4 Digitální výstupy (N/O kontakty)

5 Měřicí napěťové vstupy

6 Připojení monitorované sítě, ochrana vodičů vhodnou pojistkou

7 Komunikační rozhraní Modbus/TCP

Technické údaje

Izolace

Měřicí obvod

Jmenovitá napětí izolace	600 V
Kategorie přepětí	III
Stupeň znečištění	2

Napájecí obvod

Jmenovitá napětí izolace	300 V
Kategorie přepětí	II
Stupeň znečištění	2

Napájecí napětí

Jmenovité napájecí napětí U_S	95...250 V
Jmenovitý kmitočet f_S	DC, 44...440 Hz
Vlastní spotřeba	≤ 14 VA

Měřicí obvod

Napěťové měřicí vstupy

$U_{L1-N, L2-N, L3-N}$	400 V
$U_{L1-L2, L2-L3, L3-L1}$	690 V
Měřicí rozsah	10...120 % U_N
T transformační poměr	
Primár	1...1 000 000 V
Sekundár	100...690 V ULL (1...3)
Sekundár	1...400 V (U4)
Vnitřní odpor (L-N)	> 6 M Ω

Proudové měřicí vstupy

Externí měřicí transformátory by měly odpovídat minimálně třídě přesnosti 0,2S	
Zátěž	bez zátěže, elektricky izolované měřicí vstupy
Měřicí rozsah	0,1...120% I_N
I_N	1...5 A
Koeficient převodu pro měřicí transformátory proudu	1...30 000 A

Přesnost měření (z naměřené hodnoty/z hodnoty rozsahu)

Fázové napětí $U_{L1-N}, U_{L2-N}, U_{L3-N}$	$\pm 0,1\%$ z naměřené hodnoty
Proud I_1, I_2, I_3	$\pm 0,1\%$ z naměřené hodnoty + 0,05 % z hodnoty rozsahu
Proud N vodičem I_4	0,5 % z hodnoty rozsahu
Kmitočet	$\pm 0,005$ Hz
Fázový uhel	$\pm 1^\circ$
Měření činné energie podle	DIN EN 62053-22 (VDE 0418 část 3-22)
Měření RMS hodnoty napětí podle	DIN EN 61557-12 (VDE 0413-12), kapitola 4.7.6
Měření RMS hodnoty proudu podle	DIN 61557-12 (VDE 0413-12), kapitola 4.7.5
Měření kmitočtu podle	DIN EN 61557-12 (VDE 0413-12), kapitola 4.7.4
Měření harmonických podle	DIN EN 61000-4-7 třída A

Komunikační rozhraní

Modbus/RTU

Rozhraní/protokol	2 x RS-485, Modbus RTU
Přenosová rychlost	1,2...19,2 kbits/s
Délka kabelu	0...1200 m
Doporučený typ kabelu	J-Y(St)Y 2x0,8, stíněný, jedna strana stínění připojena k svorce SH

Ethernet

Připojení	1 x RJ45
Protokoly	Modbus TCP
Přenosová rychlost	100 Mbit/s

Spínací prvky

2 elektrické výstupy (DO)	max. 80 V, I_{max} 50 mA
Výstupy (RO)	4 x N/O kontakty
Pracovní režim	N/O režim
Jmenovité spínací napětí	AC 230 V DC 24 V AC 110 V DC 12 V
Jmenovitý spínací proud	5 A 5 A 6 A 5 A
Minimální zátěž kontaktu	1 mA při AC/DC ≥ 10 V
Vstupy	8 elektricky izolované digitální vstupy
I_{min}	2,4 mA
U_{DI}	DC 24 V

Mechanické vlastnosti, klimatické podmínky, EMC

EMC	DIN EN 61326-1
Pracovní teplota okolí	-25...+55 °C
Klimatická třída podle DIN EN 60721	
Statické použití	3K5
Klasifikace mechanické odolnosti podle DIN EN 60721	
Statické použití	3M4

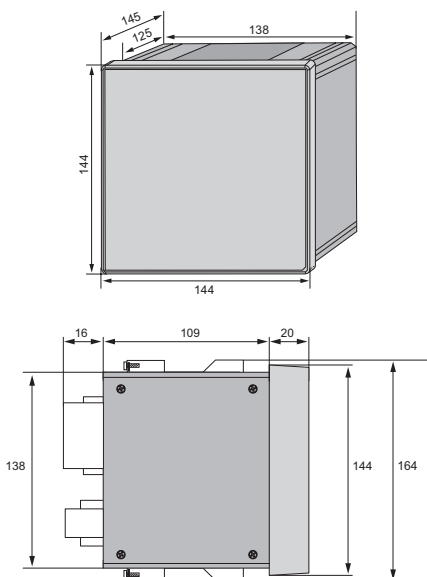
Připojení

Typ připojení	šroubové svorky
---------------	-----------------

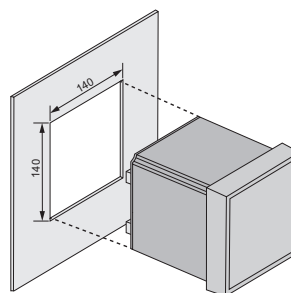
Všeobecná data

Stupeň krytí vnitřních součástí	IP20
Stupeň krytí čelního panelu	IP52
Hmotnost	≤ 2 000 g

Rozměry (v mm)

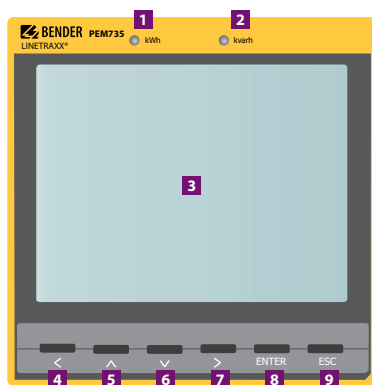


Rozměry výřezu do panelu (v mm)



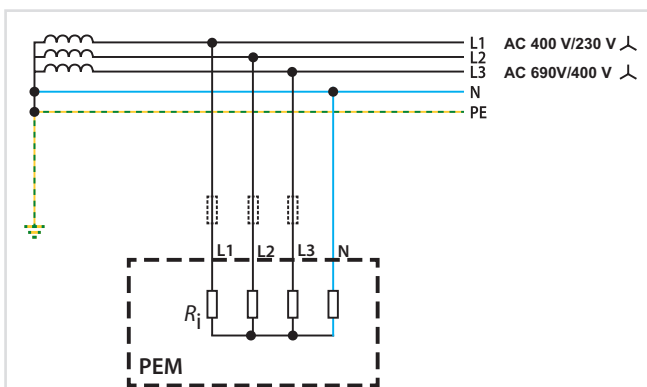
Údaje pro objednávku

Jmenovité napětí sítě	Proudový vstup	Typ	Obj. č.
3(N)AC			
100...690 V	5 A	PEM735	B93100735



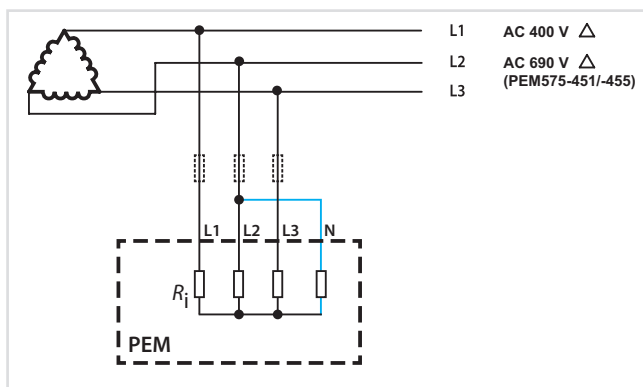
- | | |
|-------------------------------------------------------------------------------------------------------------------------------------------------------------------------------------------------------------------------------------------------------------------------------------------------|------------------------------------------------------------------------------------------------------------------------------------------------------------------------------------------------------------------------------------------------------|
| <ul style="list-style-type: none"> 1 LED impulzní signalizace: kWh 2 LED impulzní signalizace: kVarh 3 Multifunkční LC displej 4 Tlačítko "<", posun v menu doleva 5 Tlačítko "^", posun v menu nahoru | <ul style="list-style-type: none"> 6 Tlačítko "v", posun v menu dolů 7 Tlačítko ">", posun v menu doprava 8 Tlačítko "ENTER", potvrzení volby 9 Tlačítko "ESC", návrat zpět |
|-------------------------------------------------------------------------------------------------------------------------------------------------------------------------------------------------------------------------------------------------------------------------------------------------|------------------------------------------------------------------------------------------------------------------------------------------------------------------------------------------------------------------------------------------------------|

Schéma zapojení v sítích



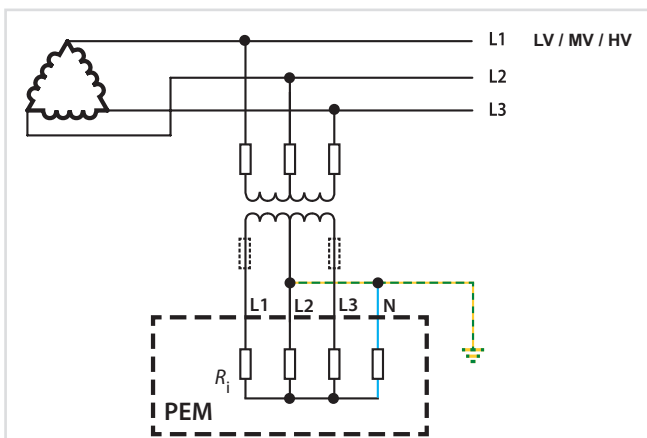
Třífázová čtyřvodičová síť (TN, TT, IT síť)

Analyzátory PEM lze použít v třífázových čtyřvodičových sítích nezávisle na typu instalace (TN, TT, IT síť).



Třífázová třívodičová síť

Analyzátory PEM lze použít v třífázových třívodičových sítích.



Připojení pomocí napěťových transformátorů

Připojení pomocí napěťových transformátorů umožňuje použití v sítích VN a VVN. Převodový poměr v PEM575 lze nastavit (1...10 000).