

LINETRAXX® RCMB35-30-01/RCMB35-30-02

Monitor AC/DC reziduálních proudů v uzemněných TN a TT sítích



VLASTNOSTI

- V kombinaci s odpínacím prvkem konstrukce ochranného zařízení v souladu s DIN EN 60947-2 příloha 1
- Měření střídavých AC, pulzačních DC a vyhlazených DC unikajících proudů
- Integrovaný spínací kontakt pro ovládání podpěťové spouště odpínacího prvku
- Hodnota reakce 30 mA
- Jmenovitý kmitočet 0...1 kHz (RCMB35-30-01), 0...10 kHz (RCMB35-30-02)
- Napájecí napětí DC 24 V
- Kombinované tlačítko test/reset
- Měřicí transformátor proudu s vnitřním průměrem 35 mm
- Monitorování připojení (cyklický test pomocí testovacího proudu)
- Stíněno vůči rušení např. zatěžovacím proudem
- Vícebarevná LED pro provozní, poruchová a chybová hlášení

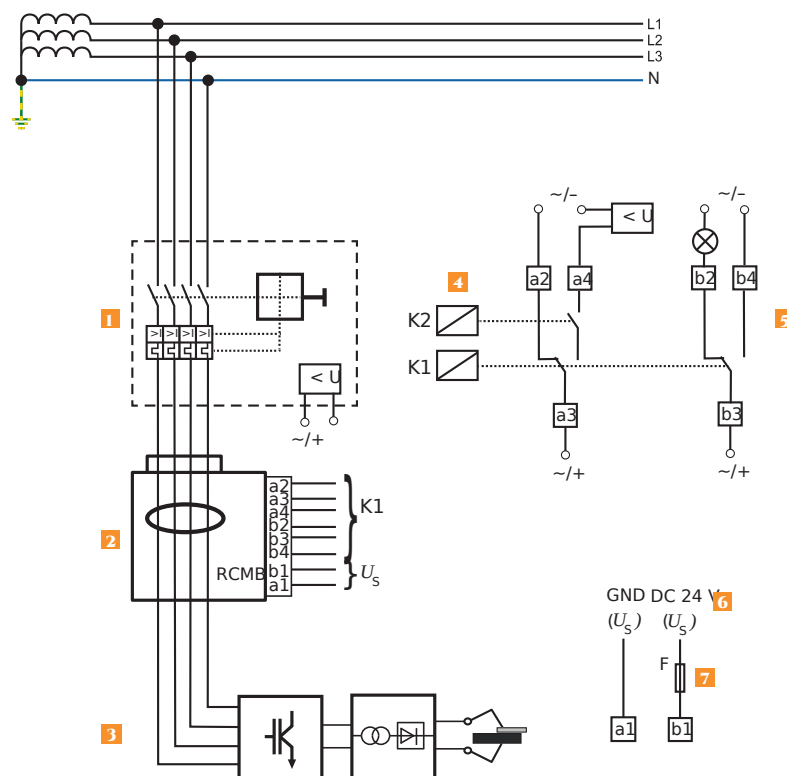
CERTIFIKÁTY



DALŠÍ INFORMACE

Pro více informací navštivte webové stránky www.ghvtrading.cz.

SCHEMA ZAPOJENÍ



1. Odpínací prvek s poděťovou spouští (DIN EN 60947-2)
 2. RCMB35-30-01/RCMB35-30-02
 3. Zátěž, např. svářečka
 4. K2: Kontakt odpínacího prvku (N/C režim)
 5. K1: Kontakt uvolnění podpětí a alarmové LED (N/C režim)
 6. Napájecí napětí RCMB35-30-01/RCMB35-30-02
 7. Pojistka 100 mA
- Orientace transformátoru (směr šipky) podle toku proudu k zátěži

DETAIL ZAPOJENÍ - POPIS SVOREK KONEKTORU XK1

Kódování	Konektor s pružinovým svorkami	Svorka	RCMB35-30-01/RCMB35-30-02
		a1	GND (⊕)
		a2	K1, kontakt 12
		a3	K1, kontakt 11
		a4	K1, kontakt 14
		b1	+24 V (⊕)
		b2	K1, kontakt 22
		b3	K1, kontakt 21
		b4	K1, kontakt 24

TECHNICKÉ ÚDAJE

Izolace podle IEC 60664-1/IEC 60664-3

Jmenovité napětí izolace	AC 800 V	Spínací prvky	2x relé se spínacím kontaktem
Jmenovité napětí izolace/stupeň znečištění	12 kV/2	Pracovní režim	N/C režim
Kategorie přepětí	III	Spínací výstupy a2/a3, a3/a4, b2/b3, b3/b4	AC 24 V/DC 48 V; 200 mA
Ochranné oddělení (zesílená izolace) mezi	převlečeným vodičem a měřicím obvodem	Elektrické životnosti, počet cyklů	100 000
Test dielektrika podle IEC 61010-1	6,88 kV		

Parametry napájení

Napájecí napětí U	DC 24 V	EMC	IEC 60947-2 příloha M
Rozsah napájecího napětí U	20,4...28,8 V	Pracovní teplota okolí	-25...70 °C
Maximální zvlňeň U	$\leq 1\%$	Maximální teplota okolí pro UL aplikace	70 °C
Vlastní spotřeba	$\leq 2,5$ VA	Klimatická třída podle IEC 60721 (vše bez orosení nebo jinovatky):	
Zapínací proud	5 A, 1 ms	Statické použití IEC 60721-3-3	3K5
		Přepřava IEC 60721-3-2	2K3
		Dlouhodobé skladování IEC 60721-3-1	1K4

Měřicí obvod

Měřicí transformátor proudu RCMB35, vnitřní průměr	35 mm	Klasifikace mechanické odolnosti podle IEC 60721	
Jmenovité izolační napětí (měřicí transformátor proudu)	800 V	Statické použití IEC 60721-3-3	3M4
Pracovní charakteristiky podle IEC 62020 a IEC/TR 60755	AC/DC citlivý, typ B	Přepřava IEC 60721-3-2	2M3
Jmenovitý kmitočet	RCMB35-30-01: 0...1 kHz RCMB35-30-02: 0...10 kHz	Dlouhodobé skladování IEC 60721-3-1	1M3
		Mechanická odolnost podle IEC 60721	
		Statické použití (IEC 60721-3-3)	3C4

Hodnota reakce τ	30 mA	Připojení	
Jmenovitý proud AC/3NAC	160 A	Primární průvlečný vodič	$\leq 4 \times 35$ mm ² nebo 3×50 mm ²
Nejistota měření při 10...30 Hz	0 %...35 %	Connector XK1	zásuvné pružinové svorky, 2 x čtyřpól
Monitorování připojení MTP	ano		

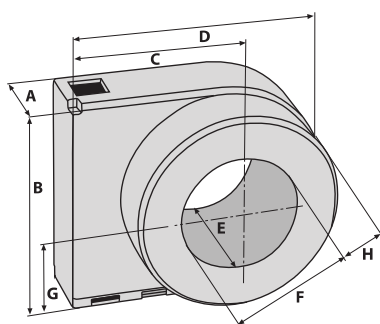
Specifické časy

Zpoždění reakce t_{on}	0 s	Průřez připojovacích vodičů	
Zpoždění uvolnění t_{off}	2 s po resetu zařízení	Jednoduchý vodič/	0,2...2,5 mm ² (AWG 24...14)
Doba reakce t_{1}	≤ 180 ms	Splétané lanko bez dutinky	0,2...2,5 mm ² (AWG 24...14)
Doba reakce t_{2}	≤ 130 ms	Splétané lanko s dutinkou	0,2...1,5 mm ² (AWG 24...16)
Doba reakce t_{5}	≤ 20 ms	Délka odizolování	10 mm
Doba vybavení t_{e}	$= t_{\text{e}} + t_{\text{on}}$	Otevírací síla pro svorky	50 N
Doba zotavení t_{r}	≤ 1 s		

Indikace

LED	svítí zeleně = indikace provozu, bliká rychle zeleně = autotest zařízení svítí červeně = překročení prahové hodnoty reakce/autotest OK bliká rychle červeně = reset, bliká pomalu červeně = porucha zařízení během autotestu	Všeobecná data	
		Pracovní režim	trvalý provoz
		Montáž	v jakékoli pozici
		Úroveň krytí vnitřních komponent/svorek podle IEC 60529	IP40/IP20
		Materiál pouzdra	polykarbonát
		Samozhášivost	UL94 V-0
		Uchycení pomocí šroubů	M5 pomocí přichytek
		Rychlá montáž na DIN lištu	IEC 60715
		Hmotnost	≤ 250 g

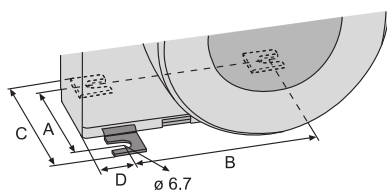
ROZMĚRY MĚŘICÍHO TRANSFORMÁTORU



Rozměry (mm)

Typ	A	B	C	D	E	F	G	H
RCMB35-30-01	30	79,2	62	99,5	55	∅ 35	41,7	20

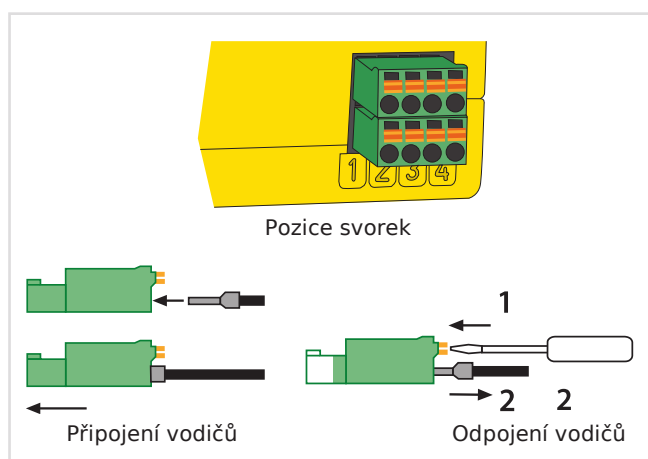
MONTÁŽ



Rozměry (mm)

Typ	A	B	C	D
RCMB35 (montáž pomocí 2 diagonálních přichytek)	48,5	63	12,85	

DETAIL ZAPOJENÍ - KONEKTOR XK1 S PRUŽINOVÝMI SVORKAMI



ÚDAJE PRO OBJEDNÁVKU

Napájecí napětí U	Vnitřní průměr měřicího transformátoru	Typ	Obj. č.
DC	∅ 35 mm	RCMB35-30-01	B94042100
20,4...28,8 V		RCMB35-30-02	B94042106

1) Absolutní hodnoty