

LINETRAXX® RCMB20-500-01/RCMB35-500-01

Monitor AC/DC reziduálních proudů v uzemněných TN/TT a IT sítích



CERTIFIKACE



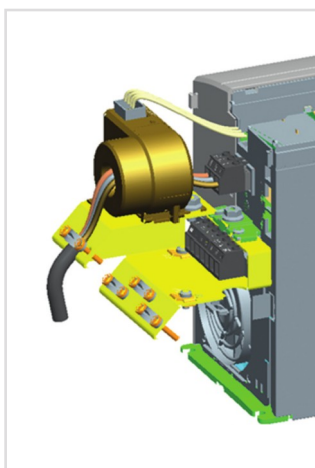
VLASTNOSTI

- Měření střídavých AC, pulzačních DC a vyhlazených DC unikajících proudů
- Analogový výstup DC 4...20 mA
- Měření unikajících proudů do 500 mA
- Jmenovitý kmitočet 0...500 Hz
- Doba reakce ≤ 180 ms
- Napájecí napětí DC 24 V
- Měřicí transformátor proudu s vnitřním průměrem 20 mm nebo 35 mm
- Monitorování připojení (cyklický test pomocí testovacího proudu)
- Zařízení je stíněno vůči rušení např. zatěžovacím proudem
- Vícebarevná LED pro provozní a chybová hlášení

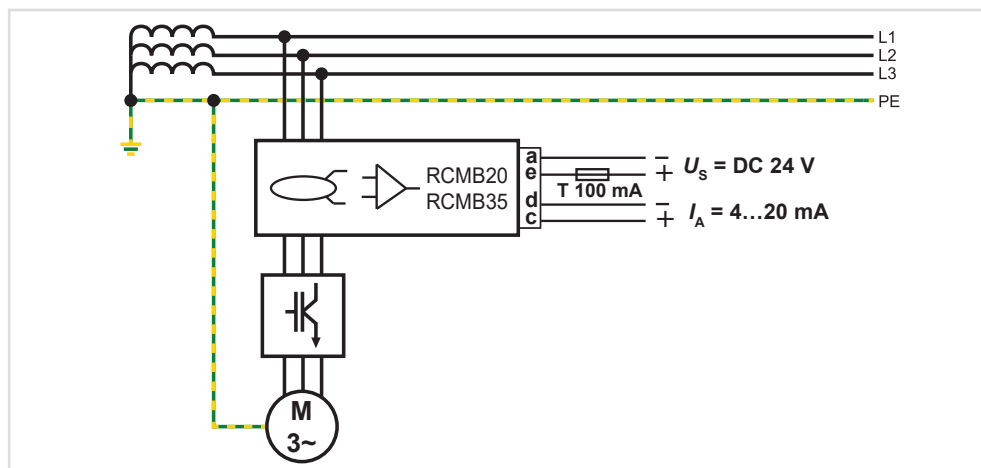
DALŠÍ INFORMACE

Pro více informací navštivte webové stránky www.ghvtrading.cz.

PŘÍKLAD APLIKACE

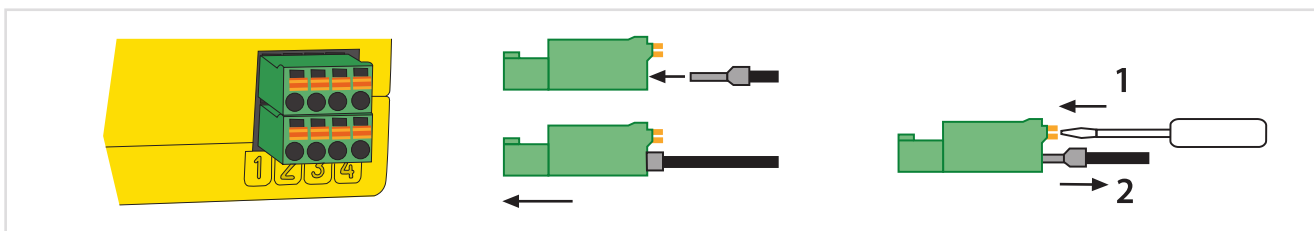


SCHEMA ZAPOJENÍ



Připojte monitor reziduálního proudu podle uvedeného schématu. Orientace proudového transformátoru (směr šipky) musí být v souladu s tokem proudu ve směru k zátěži.

DETAIL ZAPOJENÍ - KONEKTOR XK1 S PRUŽINOVÝMI SVORKAMI



DETAIL ZAPOJENÍ - POPIS SVOREK KONEKTORU XK1

| Kódování | Konektor s pružinovými svorkami | Svorka | Barva vodiče | RCMB20 / RCMB35 |
|----------|---------------------------------|--------|--------------|--------------------|
| | | A | černá | GND (E) |
| | | B | – | – |
| | | C | bílá | DC 4...20 mA |
| | | D | modrá | GND (DC 4...20 mA) |
| | | E | červená | +24 V (U) |
| | | F | – | – |
| | | G | – | – |
| | | H | – | – |

TECHNICKÉ ÚDAJE

Izolace podle IEC 60664-1/IEC 60664-3

| | |
|--|----------|
| Jmenovité napětí izolace | AC 800 V |
| Jmenovité napětí izolace/stupeň znečištění | 12 kV/2 |
| Kategorie přepětí | CAT III |
| Ochranné oddělení (zesílená izolace) mezi převedeným vodičem a měřicím obvodem | |
| Test dielektrika podle IEC 61010-1 | 6,88 kV |

Parametry napájení

| | |
|------------------------------|---------------|
| Napájecí napětí U | DC 24 V |
| Rozsah napájecího napětí U | 20,4...28,8 V |
| Max. zvlhčení U | $\leq 1\%$ |
| Vlastní spotřeba | $\leq 2,5$ VA |

Měřicí obvod

| | |
|---|----------------------|
| Měřicí transformátor proudu RCMB20/RCMB35, vnitřní průměr | 20/35 mm |
| Jmenovité izolační napětí (měřicí transformátor proudu) | 800 V |
| Pracovní charakteristiky podle IEC 62020 a IEC/TR 60755 | AC/DC citlivost, typ |
| Jmenovitý kmitočet | 0...500 Hz |
| Měřicí rozsah I_n | AC/DC 0...500 mA |
| Jmenovitý proud AC/3NAC (RCMB20/RCMB35) | 32 A/80 A |
| Nejistota měření | $\pm 4\%$ |
| Nejistota měření při 10...30 Hz | $+3\% \dots -15\%$ |
| Nejistota měření při 30...400 Hz | $\pm 3\%$ |
| Nejistota měření při 400...500 Hz | $\pm 10\%$ |
| Rozlišení měřicího obvodu | 2 mA |
| Monitorování připojení MTP | ano |

Specifické časy

| | |
|---|---------------|
| Zpoždění reakce t_r | 0 s |
| Zpoždění uvoznění (pokud je měření mimo rozsah) | ≤ 1 s |
| Doba reakce při Δ | ≤ 180 ms |
| Doba vybavení t_f | $= t_r + t_f$ |
| Doba zotavení t_s | ≤ 1 s |

Indikace

| | |
|-----|---|
| LED | svítí zeleně = indikace provozu, bliká červeně = porucha (výstupní proud $I_n > 20$ mA) |
|-----|---|

Výstupy

| | |
|--|--|
| Proudový výstup úměrný reziduálnímu proudu | DC 4...20 mA |
| Rozlišení | $I_{\Delta n} = 31,25 \times (\text{výstupní proud} - 4 \text{ mA})$ |
| Zátěž | $\leq 300 \Omega$ |

Mechanické vlastnosti, klimatické podmínky, EMC

| | |
|--|-----------------------|
| EMC | IEC 60947-2 příloha M |
| Pracovní teplota okolí | -25...70 °C |
| Maximální teplota okolí pro UL aplikace | 70 °C |
| Klimatická třída podle IEC 60721 (vše bez orosení nebo jinovatky): | |
| Statické použití IEC 60721-3-3 | 3K5 |
| Přeprava IEC 60721-3-2 | 2K3 |
| Dlouhodobé skladování IEC 60721-3-1 | 1K4 |
| Klasifikace mechanické odolnosti podle IEC 60721 | |
| Statické použití IEC 60721-3-3 | 3M4 |
| Přeprava IEC 60721-3-2 | 2M3 |
| Dlouhodobé skladování IEC 60721-3-1 | 1M3 |
| Chemická odolnost podle IEC 60721 | |
| Statické použití (IEC 60721-3-3) | 3C4 |

Připojení

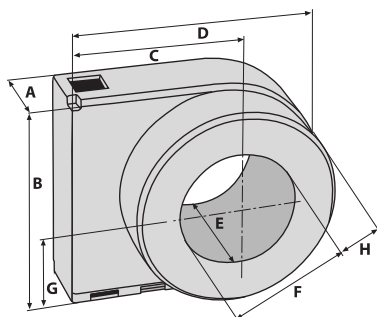
| | |
|-----------------------------|---|
| Primární (průvlečný) vodič: | |
| RCMB20 | $\leq 4 \times 6 \text{ mm}^2$ nebo $3 \times 10 \text{ mm}^2$ |
| RCMB35 | $\leq 4 \times 35 \text{ mm}^2$ nebo $3 \times 50 \text{ mm}^2$ |
| Konektor XK1: | |
| Typ připojení | pružinové svorky, 2 x 4pól |
| Průřez připojovacích vodičů | |
| Jednoduchý vodič | 0,2...2,5 mm ² (AWG 24...14) |
| Splétané lanko bez dutinky | 0,2...2,5 mm ² (AWG 24...14) |
| Splétané lanko s dutinkou | 0,2...1,5 mm ² (AWG 24...16) |
| Délka odizolování | 10 mm |
| Otevírací síla pro svorky | 50 N |

Všeobecná data

| | |
|---|--------------------------------|
| Pracovní režim | trvalý provoz |
| Montáž | v jakékoli pozici |
| Stupeň krytí podle IEC 60529 - vnitřní komponenty | IP40 |
| Stupeň krytí podle IEC 60529 - svorky | IP20 |
| Materiál pouzdra | polykarbonát |
| Samozhášivost | UL94 V-0 |
| Uchycení pomocí šroubů | M5 pomocí přichytek |
| Rychlá montáž na DIN lištu | IEC 60715 |
| Hmotnost | 200 g (RCMB20), 250 g (RCMB35) |

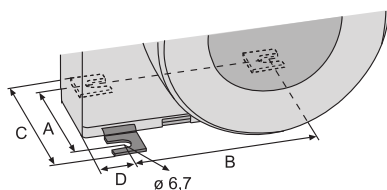
Z hodnoty měřicího rozsahu.

ROZMĚRY MĚŘICÍHO TRANSFORMÁTORU



| Rozměry (mm) | | | | | | | | |
|--------------|----|------|----|------|------|------|------|------|
| Typ | A | B | C | D | E | F | G | H |
| RCMB20 | 30 | 56,3 | 50 | 76,4 | 48,5 | ∅ 20 | 29,8 | 16,4 |
| RCMB35 | 30 | 79,2 | 62 | 99,5 | 55,0 | ∅ 35 | 41,7 | 20,0 |

MONTÁŽ POMOCÍ ŠROUBŮ



| Rozměry (mm) | | | | |
|---|------|----|-------|---|
| Typ | A | B | C | D |
| RCMB20 (montáž pomocí 2 diagonálních přichytek) | 29,0 | 63 | 20,35 | |
| RCMB35 (montáž pomocí 2 diagonálních přichytek) | 48,5 | 63 | 12,85 | |

OBSAH DODÁVKY

| Typ | Součást dodávky | Rozměr | Počet |
|--------------------------------|---|-----------|-------|
| RCMB20-500-01 | splétané lanko (černý, bílý, červený, modrý) | 45 cm | 4 |
| | PVC izolační trubice | 45 cm | 1 |
| RCMB35-500-01 | splétané lanko (černý, bílý, červený, modrý) | 80 cm | 4 |
| | PVC izolační trubice | 80 cm | 1 |
| RCMB20-500-01 RCMB35-500-01 | konektor XK1, pružinové svorky 2x čtyřpól, kodování | | 1 |
| | montážní přichytka pro MTP | - | 2 |
| | dutinka (mm ² x mm) | 0,5 x 6 | 4 |
| | stahovací pásek (mm x mm) | 100 x 2,5 | 2 |
| | šrouby | M6 x 12 | 2 |
| | pérová podložka | M6 | 2 |

ÚDAJE PRO OBJEDNÁVKU

| Napájecí napětí U | Vnitřní průměr měřicích transformátorů | Typ | Obj. č. |
|---------------------|--|---------------|-----------|
| DC 20,4...28,8 V | ∅ 20 mm | RCMB20-500-01 | 894042103 |
| | ∅ 35 mm | RCMB35-500-01 | 894042104 |

1) Absolutní hodnoty