

# LINETRAXX® RCMA423

Citlivý monitor reziduálních AC/DC proudů pro TN a TT sítě (AC, DC a pulzační DC proudy)



## APLIKACE

- Citlivé monitorování AC/DC reziduálních proudů v uzemněných dvou, tří a čtyřvodičových sítích (TN a TT)
- Monitorování pohonů s proměnnou rychlostí, systémů UPS, stavebních strojů, tiskařských zařízení, bateriových systémů, laboratorních přístrojů, dřevozpracujících strojů, svářecích systémů, v nábytkářském průmyslu a v oblasti zdravotnictví
- Monitorování proudu jednotlivých vodičů za normálních podmínek bez přítomnosti proudu (např. N nebo PE vodiče)

## VLASTNOSTI

- Monitor AC/DC reziduálních proudů typu B podle IEC62020 a IEC60755
- Měření skutečné efektivní hodnoty proudu TRMS (AC+DC)
- Dvě samostatně nastavitelné hodnoty reakce 30 mA...3 A
- Kmitočtový rozsah 0...2000 Hz
- Nastavitelné hodnoty: zpoždění při spuštění, zpoždění reakce a zpoždění uvolnění
- Digitální indikace měřené hodnoty na LC displeji
- Monitorování stavu připojení měřicích transformátorů proudu
- LED indikace POWER ON a ALARM (AL1/AL2)
- Interní a externí tlačítko TEST/RESET
- Dvě oddělená ALARM relé, každé s jedním přepínacím kontaktem
- Nastavitelný režim N/O nebo N/C a paměť poruch
- Trvalé automonitorování funkce
- Multifunkční LC displej
- Možnost ochrany nastavení přístroje pomocí hesla
- Průhledný čelní kryt s možností zaplombování

## DALŠÍ INFORMACE

Pro více informací navštivte webové stránky [www.ghvtrading.cz](http://www.ghvtrading.cz).

## CERTIFIKÁTY



## ÚDAJE PRO OBJEDNÁVKU

Napájecí napětí <sup>1)</sup>		Typ	Obj. č.
DC	AC		
9,6...94 V	16...72 V, 40...460 Hz	RCMA423-D-1	<b>B94043023</b> <b>B74043023</b>
70...300 V	70...300 V, 40...460 Hz	RCMA423-D-2	<b>B94043025</b> <b>B74043025</b>

<sup>1)</sup> Absolutní hodnoty

Obj. č. B9 pro verzi se šroubovými svorkami, B7 pro verzi s držákovými svorkami

## VHODNÉ KOMPONENTY

Popis	Konstrukce	Typ	Obj. č.
Měřicí proudové transformátory	kruhové	W...AB	viz oddíl 5
Připojovací kabely měřicích proudových transformátorů	—	WX...	viz oddíl 5

## PŘÍSLUŠENSTVÍ

Typ	Obj. č.
Montážní svorka pro uchycení šroubem	<b>B98060008</b>

**Izolace podle IEC 60664-1/IEC 60664-3**

**RCMA423-D-1:**

Jmenovité napětí izolace	100 V
Jmenovité impulzní výdržné napětí/stupeň znečištění	2,5 kV/3
Kategorie přepětí	III

**RCMA423-D-2:**

Jmenovité napětí izolace	250 V
Jmenovité impulzní výdržné napětí/stupeň znečištění	4 kV/3
Kategorie přepětí	III

**Napájecí napětí**

**RCMA423-D-1:**

Napájecí napětí $U$	AC 24...60 V/DC 24...78 V
Pracovní rozsah $U$	AC 16...72 V/DC 9,6...94 V
Kmitočtový rozsah $U$	DC, 42...460 Hz

**RCMA423-D-2:**

Napájecí napětí $U$	AC/DC 100...250 V
Pracovní rozsah $U$	AC/DC 70...300 V
Kmitočtový rozsah $U$	42...460 Hz

Ochranné oddělení (zesílená izolace) mezi	(A1, A2)-(K/L, T/R)-(11, 12, 14)-(21, 22)-(23, 24)
Test dielektrika podle IEC 61010-1	2,21 kV
Vlastní spotřeba	≤ 6,5 VA

**Měřicí obvod**

Externí měřicí proudový transformátor	řady W20AB, W35AB, W60AB, W120AB, W210AB
Jmenovité napětí izolace (měřicí proudový transformátor)	800 V
Pracovní charakteristiky podle IEC 62020 and IEC/TR 60755	Typ B
Jmenovitý kmitočet	0...2000 Hz
Relativní procentní nejistota pro $f \leq 2$ Hz nebo $\geq 16$ Hz	0...-35 %
Relativní procentní nejistota pro $f > 2... < 16$ Hz	-35...+100 %
Pracovní procentní nejistota	0...35 %

**Hodnoty reakce**

Jmenovitá hodnota reakce reziduálního proudu $I_{res}$	50...100 mA (50 %)*
Jmenovitá hodnota reakce reziduálního proudu $I_{res2}$	30 mA...3 A (30 mA)*
Hystereze	10...25% (15 %)*

**Specifické časy**

Zpoždění při spouštění $t$	0...10 s (0,5 s)*
Zpoždění reakce $t$ (varování)	0...10 s (1 s)*
Zpoždění reakce $t$ (alarm)	0...10 s (0 s)*
Zpoždění uvolnění $t$	0...99 s (1 s)*
Doba reakce kontaktu při $I_n = 1 \times I_{n1/2}$	≤ 180 ms
Doba reakce kontaktu při $I_n = 5 \times I_{n1/2}$	≤ 30 ms
Doba vybavení $t$	$t_n = t_r + t_{d1/2}$
Doba zotavení $t$	≤ 300 ms

**Zobrazení, paměť**

Rozsah zobrazení měřené hodnoty AC/DC	0...6 V
Maximální pracovní chyba	±17,5 %/± 2 digity
Paměť naměřených hodnot	ukládání naměřených dat (*) tovární nastavení
Heslo	off/0...999 (off)*
Paměť chyb, ALARM relé	on/off (on)*

**Vstupy/výstupy**

Délka kabelu pro externí tlačítko test/reset	0...10 m
--	----------

**Délky kabelů pro měřicí transformátory proudu**

Kabel WX... (viz údaje pro objednávku)	1 m/2,5 m/5 m/10 m
Alternativa: jednoduchý vodič 6 x 0.75 mm <sup>2</sup>	0...10 m

**Spínací obvody**

Spínací prvky	2 relé s 1 přepínacím kontaktem
Princip	N/C režim nebo N/O režim (N/C režim)*
Doba elektrické životnosti, počet cyklů	10 000
Spínací třída podle IEC 60947-5-1	
Kategorie užití	AC-13 AC-14 DC-12 DC-12 DC-12
Jmenovité spínací napětí	230 V 230 V 24 V 110 V 220 V
Jmenovité spínací napětí UL	200 V 200 V 24 V 110 V 200 V
Jmenovitý spínací proud	5 A 3 A 1 A 0,2 A 0,1 A
Minimální zátěž kontaktu	1 mA při AC/DC ≥ 10 V

**Mechanické vlastnosti, klimatické podmínky, EMC**

EMC	IEC 62020
Pracovní teplota okolí	-25...+55 °C
Pracovní třída podle IEC 60721	2R21
Statické použití (IEC 60721-3-3)	3K5 (bez orosení nebo jinovatky)
Přeprava (IEC 60721-3-2)	2K3
Dlouhodobé skladování (IEC 60721-3-1)	1K4
Klasifikace mechanické odolnosti IEC 60721	
Statické použití (IEC 60721-3-3)	3M4
Přeprava (IEC 60721-3-2)	2M2
Dlouhodobé skladování (IEC 60721-3-1)	1M3

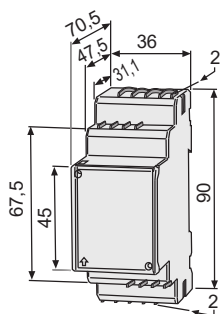
**Připojení**

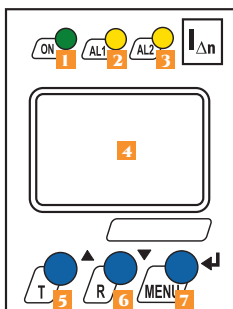
<b>Pro UL aplikace</b> používat pouze 60/70°C měděné vedení	
Typ připojení	šroubové nebo pružinové svorky
Průřez připojovacích vodičů	
jednoduchý vodič	0,2...2,5 mm <sup>2</sup> (AWG 24...14)
splétané lanko bez dutinky	0,2...2,5 mm <sup>2</sup> (AWG 24...14)
splétané lanko s dutinkou	0,2...1,5 mm <sup>2</sup> (AWG 24...16)
Délka odizolování vodiče	10 mm
Otevírací síla pro svorky	50 N
Průměr otvoru svorky	2,1 mm

**Všeobecná data**

Pracovní režim	trvalý provoz
Montáž	v jakékoli pozici
Stupeň krytí vnitřních komponent (IEC 60529)	IP30
Stupeň krytí svorek (IEC 60529)	IP30
Materiál pouzdra	polykarbonát
Uchytení pomocí šroubů	2 x M4 s montážní svorkou
Rychlá montáž na DIN lištu	IEC 60715
Samozhášitelnost	UL94V-0
Hmotnost	≤ 150 g

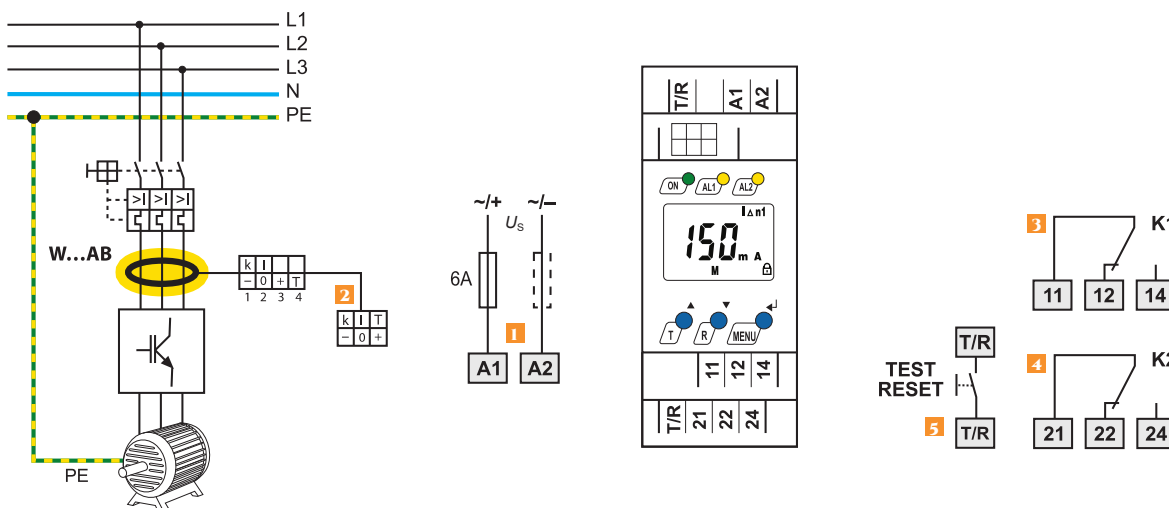
**ROZMĚRY (V MM)**





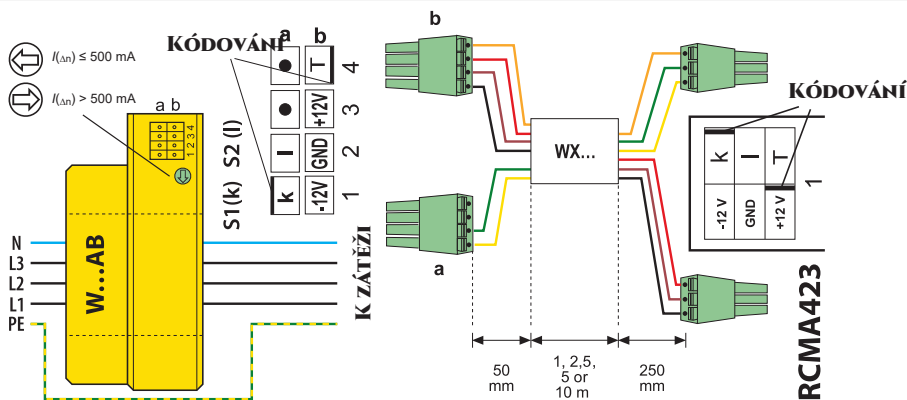
- 1 LED "ON" svítí po pripojení napájacieho napätí, bliká pri poruše pripojení siete alebo mēricieho transformátora (MTP)
- 2 Alarm LED "AL1" svítí pri poklese izolačného odporu pod hraničnou hodnotou, bliká pri poruše pripojení siete alebo MTP
- 3 Alarm LED "AL2" svítí pri poklese izolačného odporu pod hraničnou hodnotou, bliká pri poruše pripojení siete alebo MTP
- 4 LC displej
- 5 Tlačítko test "T" vyvoláva autotest zařízení, v MENU zvyšuje hodnoty nastavovaných parametrů
- 6 Tlačítko reset "R" vynulovává uložená alarmová hlášení, v MENU snižuje hodnoty nastavovaných parametrů
- 7 Tlačítko MENU vyvolává režim nastavení, ukládá nastavené parametry (ENTER), přidržení tlačítka (> 1,5 s) plní funkci ESC

SCHÉMA ZAPOJENÍ



- 1 Napájacie napätí  $U_s$ , doporučená pojistka 6A
  - 2 Pripojení externího proudového mēricieho transformátora W20AB...W60AB
  - 3 Alarmové relé "K1" (varování)
  - 4 Alarmové relé "K2" (alarm)
  - 5 Kombinované tlačítko TEST a RESET - krátké stisknutí (< 1,5 s) = RESET, dlouhé stisknutí (> 1,5 s) = TEST
- PE VODIČ NESMÍ PROCHÁZET MĚRICÍM TRANSFORMÁTOREM!**

PŘIPOJENÍ MĚRICÍCH PROUDOVÝCH TRANSFORMÁTŮRŮ



Připojení RCMA423 použitím kabelu řady WX-...  
 Barvy kabelů WX...: k = žlutá, I = zelená, -12 V = černá, GND = hnědá, +12 V = červená, Test (T) = oranžová