

# ISOMETER® iso685(W)-D, iso685(W)-S + FP200(W), iso685(W)-D-B, iso685(W)-S-B + FP200(W)

Hlídač izolačního stavu pro neuzemněné IT AC, DC, AC/DC a 3(N)AC sítě



## Aplikace

- AC, DC nebo AC/DC hlavní obvody
- AC/DC hlavní obvody s přímo připojenými DC komponentami, jako jsou usměrňovače, měniče, řízené pohony
- UPS sítě, bateriové systémy
- Systémy s indukčním ohřevem
- Systémy obsahující spínací zdroje
- Sítě s vysokou rozptylovou kapacitou
- Vzájemně propojené IT sítě

## Certifikáty



\* pouze iso685-D, ostatní v přípravě

Lloyds Register v přípravě

## Vlastnosti

- Monitorování izolačního stavu v neuzemněných IT sítích AC, 3(N)AC 0...793 V, DC 0...1150 V
- Jmenovité napětí sítě rozšiřitelné vazebními členy (pouze u iso685(W)-D a iso685(W)-S + FP200(W))
- Síť oddělených interních switchů pro použití v propojených sítích ISONet (pouze verze iso685(W)-D-B a iso685(W)-S-B)
- Dvě samostatně nastavitelné hodnoty reakce 1 kΩ...10 MΩ
- Kombinace **AMP<sup>PLUS</sup>** a jiných metod měření podle konkrétního profilu
- Kontinuální měření kapacity, napětí a síťové frekvence
- Předdefinované profily, které splňují různé požadavky měření
- Automatické přizpůsobení rozptylové kapacity sítě
- Tlačítko INFO pro zobrazení nastavení zařízení a sítě
- AUTO monitorování s automatickým hlášením alarmu
- Paměť historie s hodinami reálného času (se zdrojem pro paměť na tři dny) pro 1023 alarmových hlášení s časovou značkou
- Proudový a napěťový výstup 0(4)...20 mA, 0...400 μA, 0...10 V, 2...10 V (galvanicky oddělený) úměrný naměřené hodnotě izolačního stavu sítě
- Trvalé monitorování připojení monitorované sítě
- Uživatelsky nastavitelné digitální a analogové vstupy a výstupy
- Grafický LC displej s vysokým rozlišením
- Funkce IsoGraph pro časově závislé znázornění izolačního odporu
- Dálkové nastavení některých parametrů přes internet (přes rozhraní COMTRAXX®)
- Modbus TCP, webový server a BCOM
- Vícejazyčné menu

## Měřicí metoda

Série iso685 využívá patentovanou metodu měření **AMP<sup>PLUS</sup>**. Tato metoda umožňuje přehledné monitorování moderních napájecích sítí, a to i v případě rozsáhlých, přímo připojených stejnosměrných složek a vysoké rozptylové kapacity sítě.

## Normy

ISOMETER® série iso685 odpovídá normám DIN EN 61557-8, ČSN EN 61557-8, STN EN 61557-8.

## Funkce

Přístroj pro monitorování izolačního stavu iso685 nepřetržitě monitoruje celý izolační odpor IT sítě během provozu a spustí alarm, když hodnota klesne pod nastavenou hodnotu reakce. Pro měření musí být přístroj připojen mezi IT síť (neuzemněný systém) a ochranný vodič PE. Měřicí proud v řádu μA je superponován na síť a je zaznamenán a vyhodnocen mikroprocesorem měřicího obvodu. Doba měření je závislá na vybraných měřicích profilech, na rozptylové kapacitě, izolačním odporu a případných souvisejících poruchách sítě.

Přístroj pro monitorování izolačního stavu v provedení "B" disponuje sítí oddělených interních switchů pro ovládání více přístrojů ISOMETER® v propojených IT sítích. Přístroje jsou propojeny rozhraním ethernet. Integrovaná funkce ISONet zajišťuje, že v jeden okamžik aktivně měří pouze jeden ISOMETER®, zatímco ostatní přístroje jsou v síti odpojeny a čekají ve standby módu na udělení oprávnění měřit.

Hodnoty reakce a další parametry se nastavují pomocí průvodce uvedením do provozu nebo přes nastavení v menu pomocí tlačítek zařízení a zobrazují se na grafickém LCD s vysokým rozlišením. Zvolená nastavení jsou uložena v trvalé paměti zabezpečené proti selhání.

V menu lze zvolit různé jazyky pro nastavení a pro zprávy uvedené na displeji.

Přístroj využívá hodiny s reálným časem pro ukládání chybových zpráv a událostí do paměti historie s časem a datem. Nastavení může být chráněno heslem před neoprávněnými úpravami. Chcete-li zajistit správnou funkci monitorování připojení, zařízení vyžaduje nastavení typu síťové 3AC, AC nebo DC a požadované použití vhodných svorek L1/+, L2, L3/-.

## Varianty přístroje

### Varianta "D" iso685-D

Přístroje ve variantě "D" mají grafický LC displej s vysokým rozlišením a ovládací prvky pro přímé ovládání funkcí přístroje. Verze iso685(W)-D umožňuje rozšíření pomocí vazebních členů AGH.

### Varianta "S" iso685-S, iso685-S-B

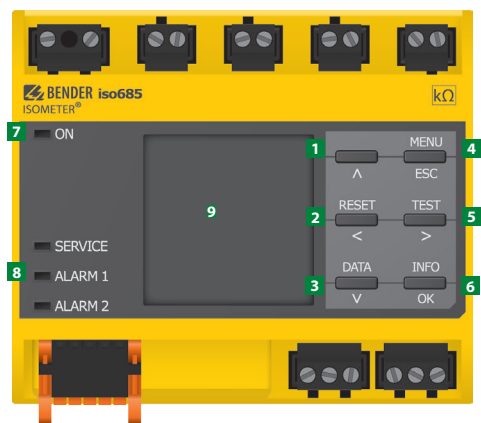
Přístroje ve variantě "S" nemají ani grafický displej, ani ovládací prvky. Lze je používat pouze v kombinaci s ovládacím panelem FP200, který je součástí dodávky. Panel FP200 umožňuje zobrazení a nastavení hodnot přístrojů iso685-S a iso685-S-B. Verze iso685(W)-S umožňuje rozšíření pomocí vazebních členů AGH.

### Varianta "B" iso685-D-B, iso685-S-B

Přístroje ve variantě "B" nabízejí funkci ISONet umožňující vzájemné odpojování přístrojů v propojených IT sítích.

### Varianta "W" iso685W-D, iso685W-D-B, iso685W-S, iso685W-S-B

Přístroje ve variantě "W" jsou určeny pro prostory s extrémním klimatickým a mechanickým namáháním.



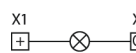
- 1 Tlačítko "▲", zvýšení nastavované hodnoty
- 2 Tlačítko "RESET"/"◀", reset/výběr parametru
- 3 Tlačítko "DATA"/"▼", zobrazení hodnoty/snížení nastavované hodnoty
- 4 Tlačítko "MENU"/"ESC", vstup do menu/přerušení, návrat na předchozí úroveň nabídky
- 5 Tlačítko "TEST"/"▶", spuštění testu přístroje/výběr parametru
- 6 Tlačítko "INFO"/"OK", zobrazení informací/potvrzení
- 7 LED "ON"
- 8 LED signalizace "SERVICE", "ALARM 1", "ALARM 2"
- 9 LC displej

Digitální rozhraní X1

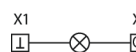
Digitální rozhraní	Svorka	Funkce
<p>X1</p>	I1	Vstup 1
	I2	Vstup 2
	I3	Vstup 3
	A	RS-485 A
	B	RS-485 B
	+	+24V
	Q1	Výstup 1
	Q2	Výstup 2
	M+	Analogový výstup
	⊥	Zem

Digitální výstupy

Pasivní

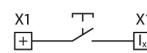


Aktivní

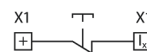


Digitální vstupy

Horní aktivní

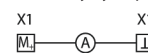


Dolní aktivní

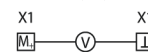


Analogový výstup

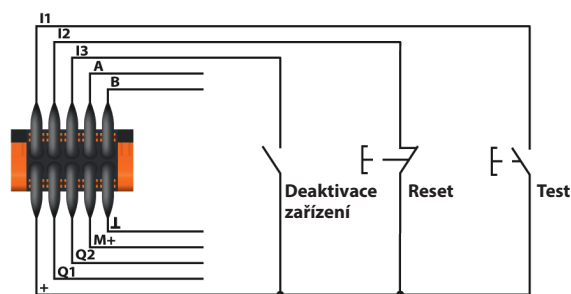
Proudový výstup



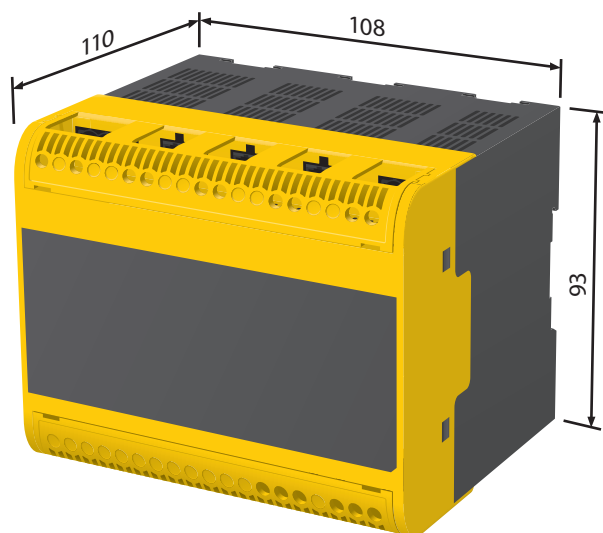
Napětový výstup



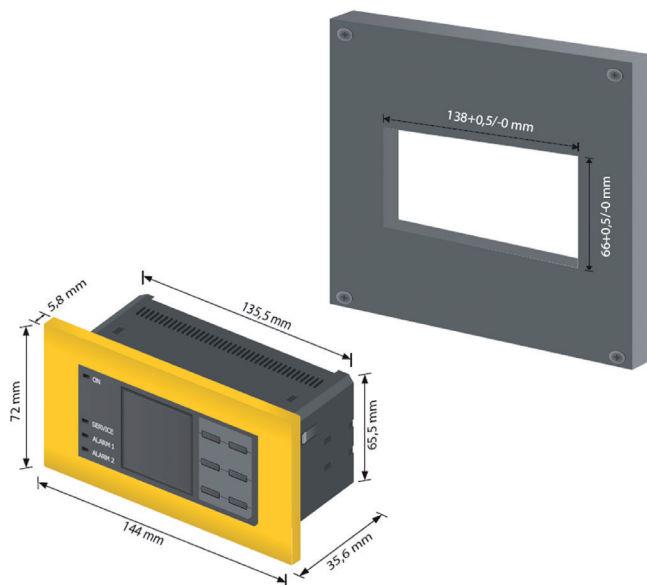
Příklad

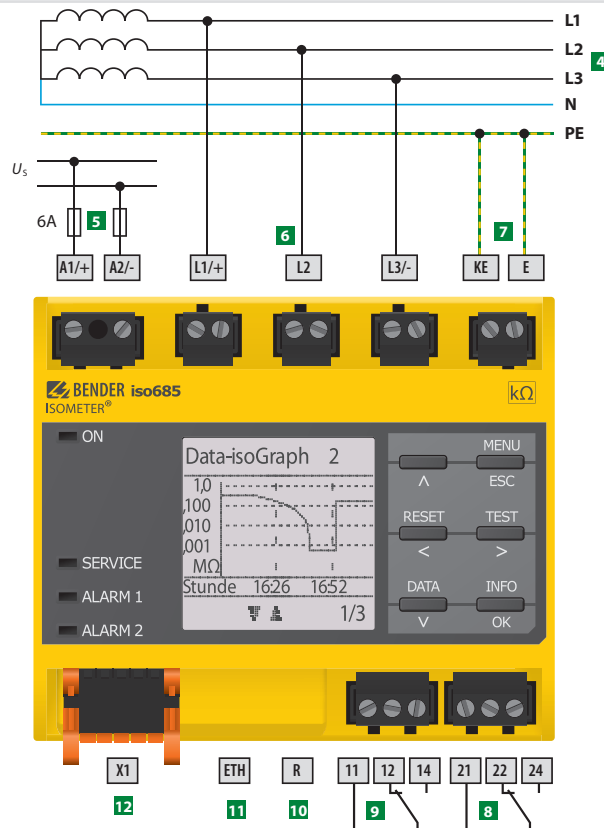
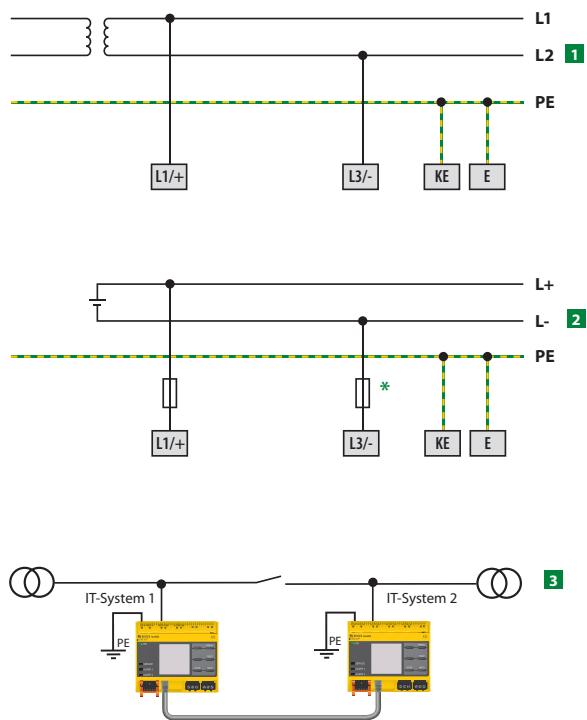


Rozměry (v mm)



Rozměry panelu FP200 (v mm)





- 1 Připojení k AC síti s napětím  $U_n$
  - 2 Připojení k DC síti s napětím  $U_n$
  - 3 Propojení dvou IT sítí přes propojovací switch. Informace o stavu propojovacího switchu není vyžadována
  - 4 Připojení k 3(N)AC síti
  - 5 Napájecí napětí  $U_s$ , doporučená pojistka 6 A
  - 6 Připojení k IT síti, která má být monitorována (L1/+, L2, L3/-)
  - 7 Samostatné připojení svorek KE, E na PE
  - 8 (K1) Alarmové relé 1, s přepínacím kontaktem
  - 9 (K2) Alarmové relé 2, s přepínacím kontaktem
  - 10 Přepínatelný zakončovací rezistor R rozhraní RS-485
  - 11 Rozhraní Ethernet, pro připojení Modbus TCP, webového serveru a sítě ISONet
  - 12 Digitální rozhraní
- \* - 6 A pojistka pro síť > 690 V

**Poznámka:**

Podle DIN VDE 0100-430 lze pro připojení svorek L1/+ a L3/- vynechat zařízení na ochranu proti zkratu v síti IT  $\leq 690$  V, která má být monitorována, pokud je vedení provedeno takovým způsobem, aby bylo riziko zkratu sníženo na minimum. Je třeba zajistit odolnost proti zkratu a proti zemnímu spojení.

Svorky L1/+, L2, L3/- pro monitorování sítě nejsou určeny k přenášení výkonu a proudu a nemohou být připojeny na zátěž.

**Pro UL aplikace:**

Použijte pouze měděné vedení 60/70°C!

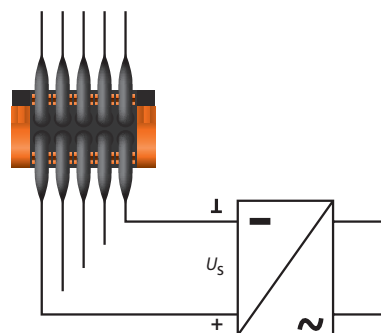
UL a CSA aplikace vyžadují napájecí napětí chráněné pomocí 5 A pojistek.

**Připojení k X1****VÝSTRAHA****Nebezpečí škody na majetku v důsledku chybného zapojení!**

Přístroj může být poškozen, pokud je přístroj připojen k napájecímu napětí současně přes rozhraní X1 a A1/+ a A2/- svorky. Nepřipojujte zařízení současně přes X1 rozhraní a A1/+ a A2/- svorky pro různá napájecí napětí.

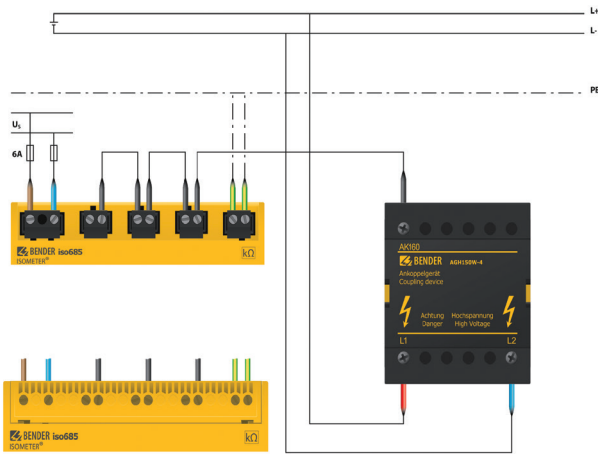
**VÝSTRAHA****Nebezpečí škody na majetku v důsledku nesprávného jmenovitého napětí!**

Pokud je přístroj napájen přes rozhraní X1, jmenovité napětí musí být 24 V. V opačném případě může dojít k poškození přístroje. Na X1 rozhraní připojujte pouze jmenovité napětí 24 V.



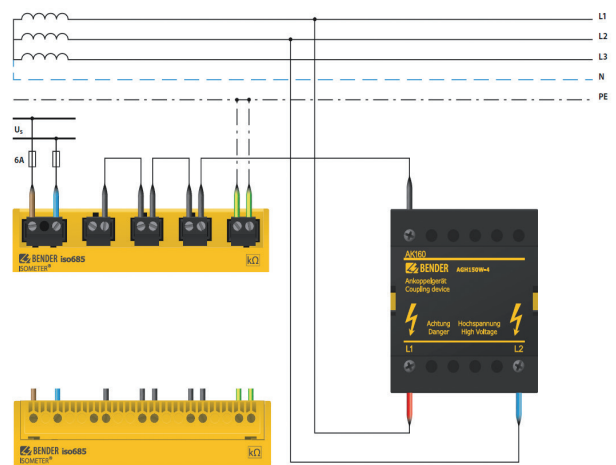
### Připojení s vazebním členem AGH150W-4 (DC)

Jmenovité napětí DC 0...1760 V



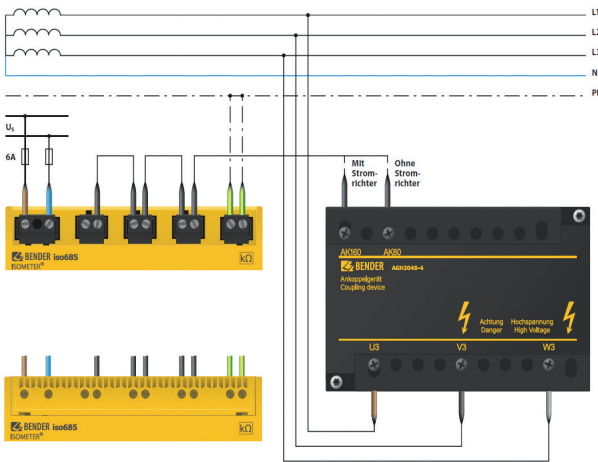
### Připojení s vazebním členem AGH150W-4 (3(N)AC)

Jmenovité napětí 3(N)AC 0...1150 V



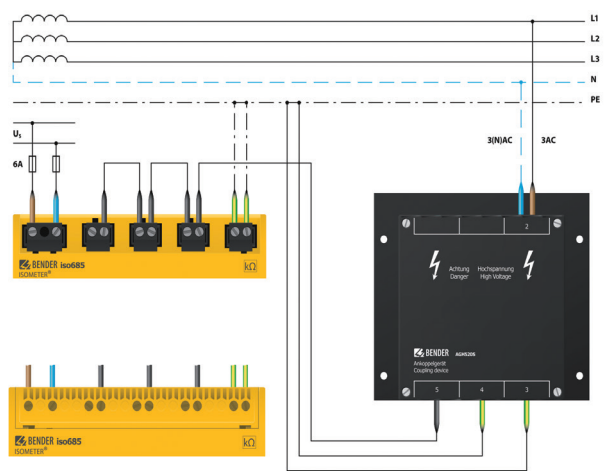
### Připojení s vazebním členem AGH204S-4

Jmenovité napětí AC 0...1300 V s usměrňovači  
AC 0...1650 V bez usměrňovačů



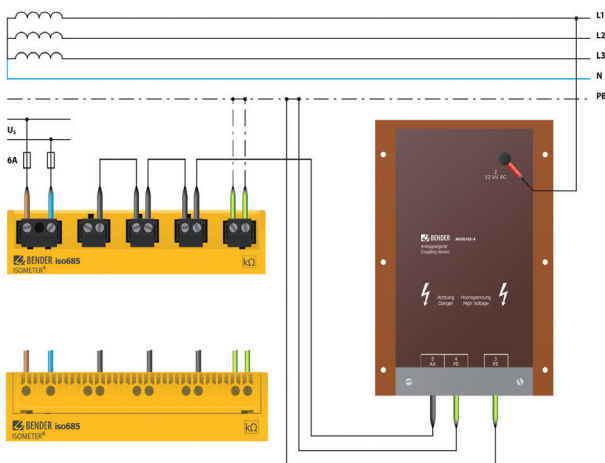
### Připojení s vazebním členem AGH520S

Jmenovité napětí AC 0...7200 V



### Připojení s vazebním členem AGH676S-4

Jmenovité napětí AC 0...12 kV



### Propojení s FP200



Izolace podle IEC 60664-1/IEC 60664-3

Definice:

Měřicí obvod (IC1)	(L1/+, L2, L3/-)
Napájecí obvod (IC2)	A1, A2
Výstupní obvod 1 (IC3)	11, 12, 14
Výstupní obvod 2 (IC4)	21, 22, 24
Řídící obvod (IC5)	(E, KE), (X1, ETH, X3, X4)
Jmenovité napětí izolace	1000 V
Kategorie přepětí (OVC)	III

Jmenovité impulzní výdržné napětí:

IC1/(IC2-5)	8 kV
IC2/(IC3-5)	4 kV
IC3/(IC4-5)	4 kV
IC4/IC5	4 kV

Jmenovité napětí izolace:

IC1/(IC2-5)	1000 V
IC2/(IC3-5)	250 V
IC3/(IC4-5)	250 V
IC4/IC5	250 V
Stupeň znečištění pro dostupné části na vnější straně pouzdra ( $U_n < 690$ V)	3
Stupeň znečištění pro dostupné části na vnější straně pouzdra ( $U_n > 690 < 1000$ V)	2

Ochranné oddělení (zesílená izolace) mezi:

IC1/(IC2-5)	OVC III, 1000 V
IC2/(IC3-5)	OVC III, 300 V
IC3/(IC4-5)	OVC III, 300 V
IC4/IC5	OVC III, 300 V

Test dielektrika podle IEC 61010-1:

IC2/(IC3-5)	AC 2,2 kV
IC3/(IC4-5)	AC 2,2 kV
IC4/IC5	AC 2,2 kV

Napájecí napětí

Rozsah napájecího napětí $U_S$	AC/DC 16,8...276 V <sup>4)</sup>
Maximální povolený vstupní proud $I_S$	650 mA
Jmenovitý kmitočet $U_S$	DC, 50...400 Hz <sup>1)</sup>
Tolerance kmitočtového rozsahu $U_S$	-5...+15%
Vlastní spotřeba 50 Hz (400 Hz)	≤ 12 W/21 VA (≤ 12 W/45 VA)

Parametry monitorované IT sítě

Jmenovité napětí sítě $U_n$	AC 0...793 V, DC 0...1150 V <sup>4)</sup>
	AC/DC 0...690 V <sup>4)</sup> pro UL aplikace
Kmitočtový rozsah $U_n$	DC, 0,1...460 Hz
Max. AC napětí $U_{\sim}$ v rozsahu kmitočtu $f_n = 0,1...4$ Hz	$U_{\sim} \max = 50 \text{ V/Hz}^2 * (1+f_n^2)$

Hodnoty reakce

Hodnota reakce $R_{an1}$ (alarm 1)	1 kΩ...10 MΩ (40kΩ)*
Hodnota reakce $R_{an2}$ (alarm 2)	1 kΩ...10 MΩ (10kΩ)*
Relativní nejistota (podle IEC 61557-8)	v závislosti na profilu, ±15 %, min. ±1 kΩ
Hystereze	25 %, min. 1 kΩ

Specifické časy

Doba odezvy $t_{an}$ při $R_f = 0,5 \times R_{an}$ ( $R_{an} = 10 \text{ k}\Omega$ ) a $C_e = 1 \mu\text{F}$ podle IEC 61557-8	v závislosti na profilu, typicky 4 s (viz manuál)
Doba odezvy DC offset alarmu $C_e = 1 \mu\text{F}$	v závislosti na profilu, typicky 2 s (viz manuál)
Zpoždění při spuštění $T_{start-up}$	0...120 s (0 s)*

Měřicí obvod

Měřicí napětí $U_m$	v závislosti na profilu, ±10 V, ±50 V
Měřicí proud $I_m$	≤ 403 μA
Vnitřní odpor $R_i$ , $Z_i$	≥ 124 kΩ
Přípustné externí DC napětí $U_{fg}$	≤ 1200 V
Přípustná hodnota rozptylové kapacity $C_e$	v závislosti na profilu, 0...1000 μF

Měřicí rozsahy

Měřicí rozsah $f_n$	10...460 Hz
Relativní procentní nejistota $f_n$	±1 % ±0,1 Hz
Napětový rozsah pro měření $f_n$	AC 25...690 V
Měřicí rozsah $U_n$ (bez vazebního členu)	AC 25...690 V, DC 25...1000 V
Napětový rozsah měření $U_n$	AC/DC > 10 V
Nejistota měření $U_n$	±5 % ±5 V
Rozsah měřené hodnoty rozptylové kapacity sítě $C_e$	0...1000 μF
Nejistota měření $C_e$	±10 % ±10 μF
Rozsah frekvence pro měření $C_e$	DC, 30...460 Hz
Minimální hodnota izolace pro měření $C_e$	v závislosti na profilu a vazebním členu, typ. > 10 kΩ

Zobrazení

Indikace	grafický displej 127 x 127 pixelů, 40 x 40 mm <sup>2)</sup>
Rozsah zobrazení naměřené hodnoty	0,1 kΩ...20 MΩ

LED

ON (indikace provozu)	zelená
SERVICE	žlutá
ALARM 1	žlutá
ALARM 2	žlutá

Digitální vstupy

Počet vstupů	3
Pracovní režim, nastavitelný	aktivní vysoká úroveň, aktivní nízká úroveň
Funkce	žádná, test, reset, start měření, deaktivace zařízení
Napětí	nízká úroveň DC -3...5 V, vysoká úroveň DC 11...32 V
Délka kabelu X1	≤ 1 m

Digitální výstupy

Počet	2
Pracovní režim, nastavitelný	aktivní, pasivní
Funkce	žádná, Alarm 1, Alarm 2, chyba připojení, Alarm DC-, Alarm DC+, symetrická porucha, porucha zařízení, společný alarm, měření dokončeno, přístroj neaktivní
Napětí	pasivní DC 0...32 V, aktivní DC 0/19,2...32 V
Maximální proud v součtu přes X1	max. 200 mA
Maximální proud externí na kanál	max. 1 A
Délka kabelu X1	≤ 1 m

Analogový výstup

Počet	1
Pracovní režim	lineární, střed stupnice 28 kΩ/120 kΩ
Funkce	hodnota izolačního stavu, DC posun
Proud	0...20 mA (< 600 Ω), 4...20 mA (< 600 Ω), 0...400 μA (< 4 kΩ)
Napětí	0...10 V (> 1 kΩ), 2...10 V (> 1 kΩ)
Pracovní nejistota	±20 %

Rozhraní

Komunikační sběrnice:

Rozhraní/protokol	webový server/Modbus TCP/BCOM
Přenosová rychlost	10/100 Mbit/s, autodetekce
Maximální počet Modbus požadavků	< 100/s
Délka kabelu	≤ 100 m
Připojení	RJ-45
IP adresa	DHCP/manuální* 192.168.0.5*
Maska sítě	255.255.255.0*
BCOM adresa	system-1-0
Funkce	komunikační rozhraní

ISOnet (pouze verze "B"):

Počet ISOnet zařízení	≤ 20
-----------------------	------

Sběrnice BMS:

Rozhraní/protokol	RS-485
Přenosová rychlost	9,6 kbaud/s
Délka kabelu	≤ 1200 m
Kabel: Kroucený pár, jedna strana stíněná připojena k PE	doporučený: J-Y(ST)Y min. 2x0,8
Připojení	svorky X1.A, X1.B
Zakončovací odpor	120 Ω, lze připojit interně
Adresa zařízení na BMS	1...90 (3)*

Spínací prvky

Počet spínacích prvků	2 přepínací kontakty
Pracovní režim	N/C režim*/N/O režim
Kontakt 11-12-14	žádná, výstraha, alarm, porucha připojení, Alarm DC-, Alarm DC+, symetrická porucha, porucha přístroje, společný alarm, měření dokončeno, přístroj neaktivní, DC offset alarm
Kontakt 21-22-24	žádná, výstraha, alarm, porucha připojení, Alarm DC-, Alarm DC+, symetrická porucha, porucha přístroje, společný alarm, měření dokončeno, přístroj neaktivní, DC offset alarm

Doba elektrické životnosti, počet cyklů 10 000

Spínací parametry podle IEC 60947-5-1:					
Kategorie užití	AC -13	AC -14	DC-12	DC-12	DC-12
Jmenovité spínací napětí	230 V	230 V	24 V	110 V	220 V
Jmenovitý spínací proud	5 A	3 A	1 A	0,2 A	0,1 A
Jmenovité napětí izolace ≤ 2000 m n.m.	250 V				
Jmenovité napětí izolace ≤ 3000 m n.m.	160 V				
Minimální zátěž kontaktu	1 mA při AC/DC ≥ 10 V				

Mechanické vlastnosti, klimatické podmínky, EMC

EMC	IEC 61326-2-4 <sup>3)</sup>
Teplota okolí při provozu	-25...+55 °C
Teplota okolí při přepravě	-40...+70 °C
Teplota okolí při dlouhodobém skladování	-40...+70 °C

## Technické údaje (pokračování)

Klimatická třída podle IEC 60721:	
Statické použití (IEC 60721-3-2)	3K5 (bez orosení nebo jinovatky)
Přeprava (IEC 60721-3-2)	2K3
Dlouhodobé skladování (IEC 60721-3-1)	1K4
Klasifikace mechanické odolnosti IEC 60721:	
Statické použití (IEC 60721-3-3)	3M4
Přeprava (IEC 60721-3-2)	2M2
Skladování (IEC 60721-3-1)	1M3
Oblast použití	≤ 3000 m n.m.

### Připojení

Typ připojení	zásuvné šroubové svorkovnice
---------------	------------------------------

### Šroubové svorky:

Jmenovitý proud	≤ 10 A
Utahovací moment šroubů svorek	0,5...0,6 Nm
Velikost vodiče	AWG 24...12
Délka odizolování vodiče	7 mm
Jednoduchý vodič/splétané lanko	0,2...2,5 mm <sup>2</sup>
Splétané lanko s dutinkou bez izolace	0,25...2,5 mm <sup>2</sup>
Vícežilový vodič, jednoduchý vodič	0,2...1 mm <sup>2</sup>
Vícežilový vodič, splétaný	0,2...1,5 mm <sup>2</sup>
Vícežilový vodič, splétaný, s dutinkou bez izolace	0,25...1 mm <sup>2</sup>
Vícežilový vodič, splétaný, s twin dutinkou s izolací	0,5...1,5 mm <sup>2</sup>

### Pružinové svorky:

Jmenovitý proud	≤ 10 A
Velikost vodiče	AWG 24...12
Délka odizolování vodiče	10 mm
Jednoduchý vodič/splétané lanko	0,2...2,5 mm <sup>2</sup>
Splétané lanko s dutinkou bez izolace	0,25...2,5 mm <sup>2</sup>
Vícežilový vodič, splétaný, s dutinkou s izolací	0,5...1,5 mm <sup>2</sup>

### Pružinové svorky X1:

Jmenovitý proud	≤ 8 A
Velikost vodiče	AWG 24...16
Délka odizolování vodiče	10 mm
Jednoduchý vodič/splétané lanko	0,2...1,5 mm <sup>2</sup>
Splétané lanko s dutinkou bez izolace	0,25...1,5 mm <sup>2</sup>
Splétané lanko s dutinkou s izolací	0,25...0,75 mm <sup>2</sup>

Pracovní režim	trvalý provoz
Montáž	podle orientace displeje, chladicí otvory musí být ventilovány vertikálně
Stupeň krytí vnitřních komponent/svorek	IP40/IP20
Montáž na DIN lištu	podle IEC 60715
Uchytní pomocí šroubů	3 x M4 s montážní příchytkou
Materiál pouzdra	polykarbonát
Třída hořlavosti	V-0
Rozměry (š x v x h)	108 x 93 x 110 mm
Hmotnost	≤ 390 g

### Ovládací panel FP200

Zobrazení	grafický displej 127 x 127 bodů, 40 x 40 mm
Napájecí napětí $U_s$	přes iso685-S
Vlastní spotřeba	typicky 3 W
Délka kabelu rozhraní	≤ 5 m
Propojovací kabel	min. CAT5e
Stupeň krytí vnitřních komponent	IP40
Stupeň krytí svorek	IP20
Stupeň krytí s průhledným předním krytem	IP65
Rozměry výřezu v panelu (š x v)	138 x 66 mm
Dovolená tolerance výřezu v panelu	+0,5/-0
Rozměry (š x v x h)	144 x 72 x 35,6 mm

### Varianty "W"

Teplota okolí při provozu	-40...+70 °C
Teplota okolí při přepravě	-40...+85 °C
Teplota okolí při dlouhodobém skladování	-40...+70 °C
Klimatická třída podle IEC 60721:	
Statické použití (IEC 60721-3-3)	3K5 (včetně orosení a jinovatky)
Klasifikace mechanické odolnosti podle IEC 60721:	
Statické použití (IEC 60721-3-3)	3M7

(\*) tovární nastavení

- 1) Při frekvencích > 200 Hz musí být připojení X1 izolováno. Mohou být připojeny pouze trvale instalovaná zařízení s kategorií přepětí alespoň CAT2 (300V).
- 2) Správné zobrazení omezeno okolní teplotou -25...+55 °C.
- 3) Zařízení třídy A. V domácím prostředí může způsobovat radiové rušení.
- 4) Absolutní hodnoty

## Všeobecná data

### Údaje pro objednávku

Jmenovité napětí sítě $U_n$ <sup>1)</sup>		Jmenovité napájecí napětí $U_s$ <sup>1)</sup>		Displej	Vazební členy	ISOnet	Zvýšená odolnost	Typ	Obj. č.
AC	DC	AC	DC						
0...793 V; 0,1...460 Hz	0...1150 V	16,8...276 V; 47...460 Hz	16,8...276 V	■	■	-	-	iso685-D	B91067010
							■	iso685W-D <sup>2)</sup>	B91067010W
							-	iso685-D-B	B91067020
							■	iso685W-D-B <sup>2)</sup>	B91067020W
							-	iso685-S + FP200	B91067210
							■	iso685W-S + FP200W <sup>2)</sup>	B91067210W
							-	iso685-S-B + FP200	B91067220
							■	iso685W-S-B + FP200W <sup>2)</sup>	B91067220W

<sup>1)</sup> Absolutní hodnoty

### Příslušenství

Popis	Obj. č.
Sada šroubových svorek <sup>1)</sup>	B91067901
Sada pružinových svorek	B91067902
Příslušenství (kryty svorek, 2 příchytky) <sup>1)</sup>	B91067903
Přední kryt pro FP200 144x72 průhledný (IP65)	B98060005

<sup>1)</sup> Součástí dodávky

### Vhodné komponenty

Popis	Typ	Obj. č.
Verze přístroje bez displeje	iso685-S	B91067110
	iso685W-S	B91067110W
	iso685-S-B	B91067120
	iso685W-S-B	B91067120W
Displej pro montáž do panelu	FP200	B91067904
	FP200W	B91067904W
Vazební členy (pouze k iso685-D, iso685W-D, iso685-S+FP200, iso685W-S+FP200W)	AGH150W-4	B98018006
	AGH204S-4	B914013
	AGH520S	B913033
	AGH676S-4	B913055

Vhodné měřicí přístroje na dotaz