

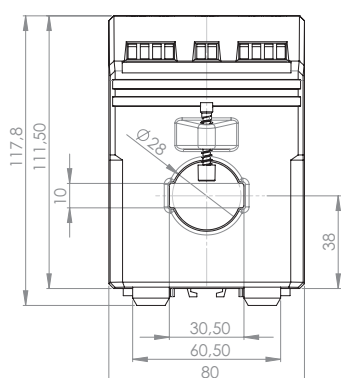


# SWMU 31.5

## Měřicí převodníky střídavého proudu

### Vlastnosti

- s nebo bez pomocného napájení
- s integrovaným proudovým transformátorem
- montáž na DIN lištu
- vstupní měřená veličina: střídavý sinusový proud (1 A ... 750 A)
- výstupní měřená veličina: stejnosměrný proud nebo napětí
- princip měření: vstupní střídavý proud je transformován na nízkou, elektronice přizpůsobenou velikost, dále je usměrněn a elektronicky převeden na signál (U nebo I) úměrný vstupnímu proudu
- minimální potřeba propojovacích vodičů
- výstupy jsou odolné proti zkratu a rozpojení
- výstupy nesmí být vzájemně propojeny



### Apikace

Měřicí převodník typové řady SWMU slouží k převodu sinusového střídavého proudu na vnucený, měřené hodnotě úměrný, stejnosměrný signál. Tento výstupní signál, nezávislý na zátěži, umožňuje současné připojení několika vyhodnocovacích přístrojů např. ukazovacího přístroje, zapisovače, hlásiče mezních hodnot aj., které mohou být umístěny v blízkosti místa měření nebo i ve větší vzdálenosti (např. velínu).

Měřicí převodník splňuje všechny požadavky, která se týkají elektromagnetické kompatibility (EMC) a bezpečnosti dle EN 61010. Výroba převodníků je v souladu s technickými požadavky dle normy IEC 60688.

### Technická data

#### Vstup

Jmenovitý kmitočet $f_N$	50/60 Hz
Jmenovitý vstupní proud $I_N$	1...10 A (SWMU 31.52/32.52) 15...750 A (SWMU 31.51/32.51)
Vlastní spotřeba	$\leq 1$ VA s pom. napájením) (2,5 VA bez pom. napájení)
Dovolené přetížení	$1,5 \times I_N$ , trvale $8 \times I_N$ , po dobu 40 sek.

#### Výstup

##### Proudový výstup

Stejnoseměrný proud	0(4) ... 20 mA
Max. vnější zátěž	$\leq 500 \Omega$
Max. zatěžovací napětí	$\leq 15$ V
Mezní proudové přetížení	$\leq 34$ mA

##### Napěťový výstup

Stejnoseměrné napětí	0(2) ... 10 V
Min. vnější zátěž	$\geq 10$ k $\Omega$
Max. zatěžovací napětí při přetížení	$\leq 18$ V
Mezní napěťové přetížení při $R_{EXT} = \infty$	$\leq 18$ V
Zbytkové zvlnění výstup. proudu	$\leq 1$ % p.p.

Doba ustálení	$\leq 500$ ms
Provozní teplota	-5 °C až +40 °C

#### Přesnost

Referenční hodnota	velikost měřicího rozsahu
Základní přesnost	0,5 %
Doba zahřátí	$\leq 5$ min

#### Pomocné napájení

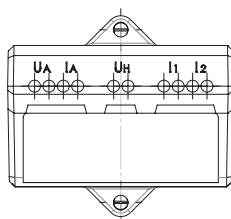
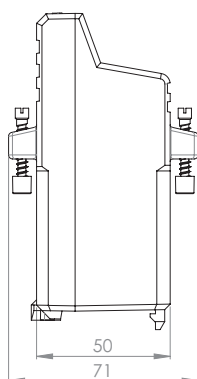
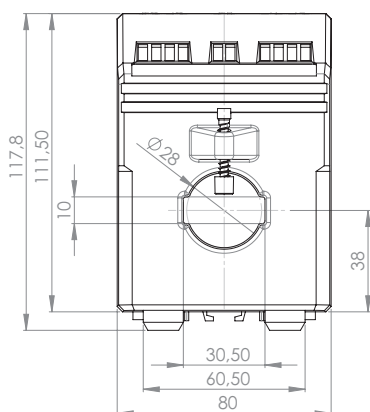
AC-střídavé	230 V $\pm 10$ % (50...60 Hz)
DC-stejnosměrné	24 V $\pm 15$ %
Výkon	$\leq 1,5$ W (2,5 VA)

#### Bezpečnost

Stupeň krytí	IP 40, pouzdro, EN 60529 IP 20, svorky, EN 60529
Stupeň znečištění	2
Zkušební napětí (DIN 57411)	4 kV, aktivní obvody proti pouzdro 4 kV, svorky pomocného napětí (230 V AC) proti svorkám výstupního signálu 500 V, svorky pomocného napětí (24 V DC) proti svorkám výstupního signálu



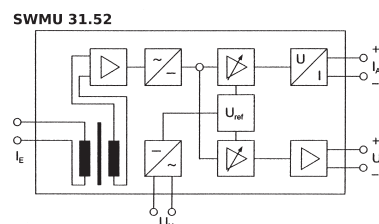
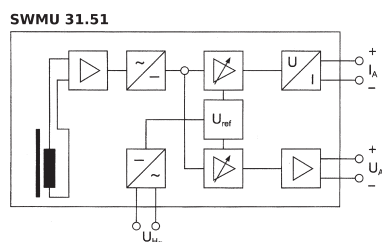
Primární pas 30 x 10 mm  
 Primární vodič Ø 28 mm  
 Šířka 80 mm  
 Výška 117,8 mm  
 Hmotnost 350 g  
 Provozní rozsah 0 ... 120%  $I_N$



## SWMU 31.52(1) Měřicí převodník střídavého proudu s pomocným napájením 230 V AC

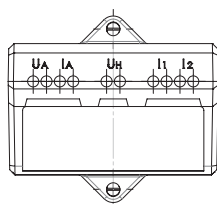
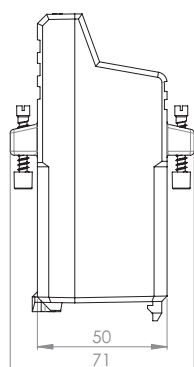
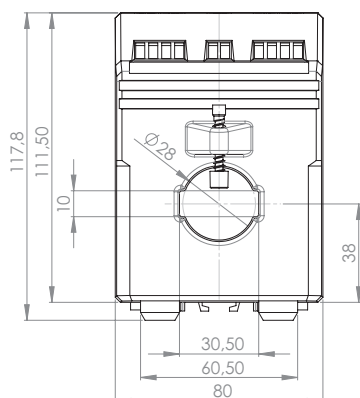
Typ SWMU	Primární jmenovitý proud [A]	0 ... 20 mA 0 ... 10 V Obj. číslo	4 ... 20 mA 0 ... 10 V Obj. číslo	0 ... 20 mA 2 ... 10 V Obj. číslo	4 ... 20 mA 2 ... 10 V Obj. číslo
31.52	1	31-1006	31-2006	31-3006	31-4006
	5	31-1007	31-2007	31-3007	31-4007
	10	31-1008	31-2008	31-3008	31-4008
	15	31-1009	31-2009	31-3009	31-4009
	20	31-1010	31-2010	31-3010	31-4010
	25	31-1011	31-2011	31-3011	31-4011
31.51	30	31-1012	31-2012	31-3012	31-4012
	40	31-1013	31-2013	31-3013	31-4013
	50	31-1014	31-2014	31-3014	31-4014
	60	31-1015	31-2015	31-3015	31-4015
	75	31-1016	31-2016	31-3016	31-4016
	100	31-1017	31-2017	31-3017	31-4017
	150	31-1018	31-2018	31-3018	31-4018
	200	31-1019	31-2019	31-3019	31-4019
	250	31-1020	31-2020	31-3020	31-4020
	300	31-1021	31-2021	31-3021	31-4021
400	31-1022	31-2022	31-3022	31-4022	
500	31-1023	31-2023	31-3023	31-4023	
600	31-1024	31-2024	31-3024	31-4024	
750	31-1025	31-2025	31-3025	31-4025	

- SWMU 31.52 - pro primární proudy do 10 A  
Primární vodič je připojen na svorky s označením „K-L“, které jsou umístěny na horní straně pouzdra.
- SWMU 31.51 - pro primární proudy od 15 A  
Primární vodič prochází otvorem v převodníku.





Primární pas 30 x 10 mm  
 Primární vodič  $\varnothing$  28 mm  
 Šířka 80 mm  
 Výška 117,8 mm  
 Hmotnost 250 g  
 Provozní rozsah 0 ... 120%  $I_N$

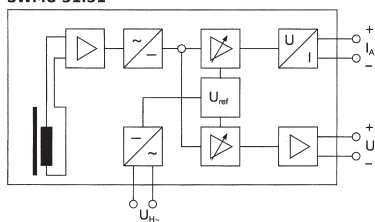


## SWMU 31.52(1) Měřicí převodník střídavého proudu s pomocným napájením 24 V DC

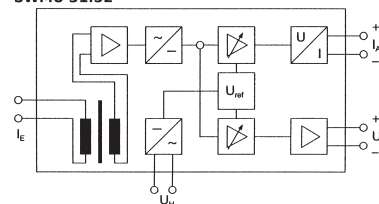
Typ SWMU	Primární jmenovitý proud [A]	0 ... 20 mA 0 ... 10V Obj. číslo	4 ... 20 mA 0 ... 10V Obj. číslo	0 ... 20 mA 2 ... 10V Obj. číslo	4 ... 20 mA 2 ... 10V Obj. číslo
31.52	1	31-5006	31-6006	31-7006	31-8006
	5	31-5007	31-6007	31-7007	31-8007
	10	31-5008	31-6008	31-7008	31-8008
	15	31-5009	31-6009	31-7009	31-8009
	20	31-5010	31-6010	31-7010	31-8010
	25	31-5011	31-6011	31-7011	31-8011
	30	31-5012	31-6012	31-7012	31-8012
	40	31-5013	31-6013	31-7013	31-8013
	50	31-5014	31-6014	31-7014	31-8014
	60	31-5015	31-6015	31-7015	31-8015
31.51	75	31-5016	31-6016	31-7016	31-8016
	100	31-5017	31-6017	31-7017	31-8017
	150	31-5018	31-6018	31-7018	31-8018
	200	31-5019	31-6019	31-7019	31-8019
	250	31-5020	31-6020	31-7020	31-8020
	300	31-5021	31-6021	31-7021	31-8021
	400	31-5022	31-6022	31-7022	31-8022
	500	31-5023	31-6023	31-7023	31-8023
	600	31-5024	31-6024	31-7024	31-8024
	750	31-5025	31-6025	31-7025	31-8025

- SWMU 31.52 - pro primární proudy do 10 A  
Primární vodič je připojen na svorky s označením „K-L“, které jsou umístěny na horní straně pouzdra.
- SWMU 31.51 - pro primární proudy od 15 A  
Primární vodič prochází otvorem v převodníku.

SWMU 31.51



SWMU 31.52

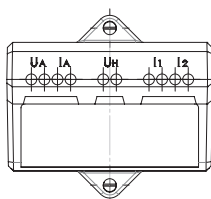
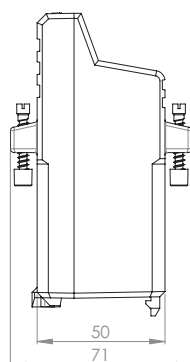
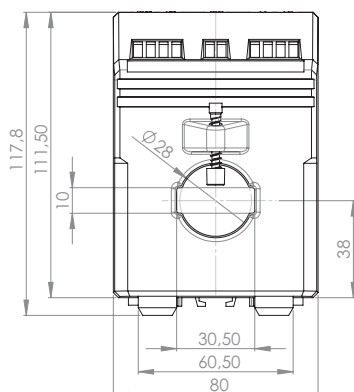




Primární pas	30 x 10 mm
Primární vodič Ø	28 mm
Šířka	80 mm
Výška	117,8 mm
Hmotnost	600 g
Spotřeba	≥ 2,5 VA
Provozní rozsah	15 ... 120% I <sub>N</sub>

## SWMU 32.52(1) Měřicí převodník střídavého proudu bez pomocného napájení

Typ SWMU	Primární jmenovitý proud [A]	0 ... 20 mA 0 ... 10 V Obj. číslo
32.52	1	31-9006
	5	31-9007
	10	31-9008
	40	31-9013
	50	31-9014
	60	31-9015
	75	31-9016
32.51	100	31-9017
	150	31-9018
	200	31-9019
	250	31-9020
	300	31-9021
	400	31-9022
	500	31-9023
	600	31-9024
	750	31-9025



- SWMU 32.52 - pro primární proudy do 10 A  
Primární vodič je připojen na svorky s označením „K-L“, které jsou umístěny na horní straně pouzdra.
- SWMU 32.51 - pro primární proudy od 15 A  
Primární vodič prochází otvorem v převodníku.

