

AN410

Napájecí transformátor s výstupním napětím DC 24 V



VLASTNOSTI

- Spínaný zdroj pro napájení zařízení Bender napětím DC 24 V s maximální vlastní spotřebou 10 VA
- Napájení pro až 3 jednotky MK2430, 2 jednotky MK800, nebo 6 jednotek ED151
- Odolný vůči přetížení nebo zkratu

NORMY

Napájecí zdroj AN410 odpovídá normě EN 61204.

APLIKACE

- Napájení zařízení s vlastní spotřebou max.10 VA při DC 24 V

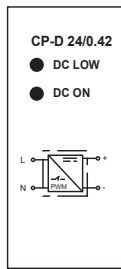
ÚDAJE PRO OBJEDNÁVKU

CERTIFIKÁTY



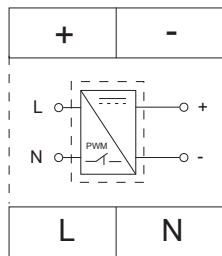
Jmenovité vstupní napětí U		Jmenovité výstupní napětí	ABB typ	Typ	Obj. č.
AC	DC	DC			
90...264 V, 47...63 Hz	120...370 V	24 V	CP-D 24/0.42/Obj. č. 1SVR 427 041 R0000	AN410	B924209
–	9...35 V	9...35 V	CP-D RU/Obj. č. 1SVR 427 049 R0000	AN420-R	B95100250

INDIKAČNÍ LED



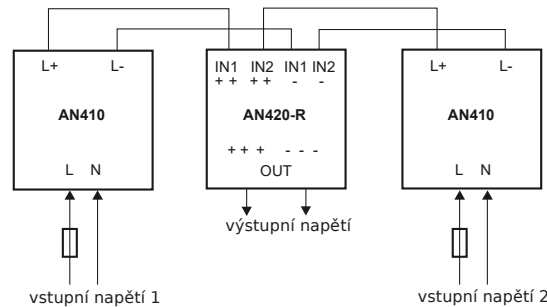
"DC ON":
zelená (napětí na výstupu)
"DC LOW":
červená (nízké výstupní napětí)

SCHEMA ZAPOJENÍ



L, N: vstupní napětí
+, -: výstupní napětí

ZAPOJENÍ S PŘIDAVNÝM NAPÁJECÍM TRANSFORMÁTOREM



5.1

TECHNICKÉ ÚDAJE

Izolace podle IEC 60664-1

Jmenovité impulzní výdržné napětí/stupeň znečištění	3 kV/2
Jmenovité napětí izolace vstupního/výstupního obvodu	3 kV

Vstupní obvod

Jmenovité vstupní napětí U	viz údaje pro objednávku
Vlastní spotřeba	≤ 3 W
Nárazový proud	≤ 30 A, ≤ 3 ms
Doba provozu v případě výpadku napájení	≥ 30 ms
Proudový odběr/Vlastní spotřeba	při AC 110 V 184 mA/11,62 W při AC 230 V 120,6 mA/12 W
Pojistka na primární straně (integrovaná, nepřístupná)	1 A s časovou prodlevou/AC 250 V

Výstupní obvod

Jmenovité výstupní napětí	DC 24 V (± 1 %)
Jmenovitý výstupní proud	420 mA
Snižování výstupního proudu při teplotě 60°C ± 20°C	2,5 %/K
Možnost paralelního zapojení	s jednotkou AN420-R
Ochrana proti zkratu/bez zátěže	trvalá

Mechanické vlastnosti, klimatické podmínky, EMC

EMC odolnost	podle EN 61000-6-2
EMC emise	podle EN 61000-6-3
Teplota okolí při provozu/při skladování	-25...+70 °C/-25...+85 °C
Klasifikace mechanické odolnosti podle IEC/EN 60068-2	

Připojení

Typ připojení	šroubové svorky
Průřez připojovacích vodičů	jednoduchý vodič, spleťtané lanko (s nebo bez dutinky)
Délka odizolování vodiče	0,2...2 mm ² (AWG 24...14)
Utahovací moment	6 mm 0,36...0,56 Nm

Normy, certifikáty, značky

UL 508, CAN/CSA C22.2 No. 14
UL 1310, CAN/CSA C22.2 No. 223 (Třída 2 Napájecí zdroje)
UL 6090, CAN/CSA C22.2 No. 60950
CCC
CE

Všeobecná data

Indikace stavů	2 LED - aktuální výstupní napětí, nízké výstupní napětí
Pracovní režim	trvalý provoz
Montáž	vertikálně (svorky +/- nahoře)
Stupeň krytí vnitřních komponent/svorek DIN EN 60529 (VDE 0470-1)	IP30/IP20
řída ochrany	II
Vzdálenost od vedlejších přístrojů horizontálně/vertikálně	25/25 mm
Rozměry pouzdra (š x v x h)	18 x 91 x 57,5 mm
Rychlá montáž na DIN lištu podle	IEC 60715
Ochrana malým napětím	SELV (EN 60950-1)
Hmotnost	≤ 70 g

1) Vztaženo ke jmenovité hodnotě vstupního napětí U