

# LINETRAXX® CMD420/CMD421

Monitor proudů 3(N)AC sítí pro monitorování podproudu, nadproudu nebo proudového okna pomocí externích měřicích transformátorů



## VLASTNOSTI

- Monitor nadproudu a podproudu v 3(N)AC třífázových sítích nebo monitorování proudového okna
- Monitorování pomocí měřicích transformátorů proudu s převodem x/1A nebo x/5A podle typu
- Nastavitelné hodnoty: zpoždění při spuštění, zpoždění reakce a zpoždění uvolnění
- Nastavitelná hodnota hystereze spínání
- Měření skutečné efektivní hodnoty RMS (AC)
- Digitální indikace měřené hodnoty na LC displeji
- LED indikace POWER ON a ALARM (AL1/AL2)
- Trvalé automonitorování funkce
- Interní tlačítko TEST/RESET
- Dvě oddělená ALARM relé, (přiřazení ALARMu výběrem pomocí menu)
- Nastavitelný režim N/O nebo N/C a paměť poruch
- Možnost ochrany nastavení přístroje pomocí hesla
- Průhledný čelní kryt s možností zaplombování
- Pouzdro 2 modulární (šíře 36 mm)
- Vyhovuje RoHS

## APLIKACE

- Monitorování odběru proudu motorů čerpadel, výtahů, jeřábů, atp.
- Monitorování světelných nebo tepelných okruhů nebo dobíjecích stanic
- Monitorování nouzových světel
- Monitorování šroubových dopravníků např. v čističkách
- Odsávání prachu v dřevovýrobě

## ÚDAJE PRO OBJEDNÁVKU

Vhodné typy proudových transformátorů	Hodnota odezvy	Nápnájecí napěť U <sub>5</sub>			Typ	Obj. č.
		AC	DC	AC/DC		
x/1A	0,1...1 A x n	16...72 V 15...460 Hz	9,6 V...94 V		CMD420-D-1	B93060006 B73060006
		–	–	70...300 V, 15...460	CMD420-D-2	B93060007 B73060007
x/5A	0,5...5 A x n	16...72 V 15...460 Hz	9,6...94 V		CMD421-D-1	B93060008 B73060008
		–	–	70...300 V, 15...460	CMD421-D-2	B93060009 B73060009

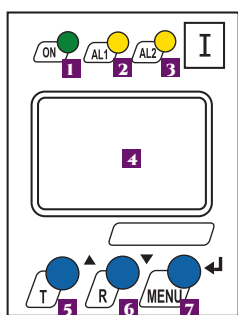
<sup>1)</sup> Absolutní hodnoty  
Obj. č. B9 pro verzi se šroubovými svorkami, B7 s žíhlinovými

## CERTIFIKÁTY



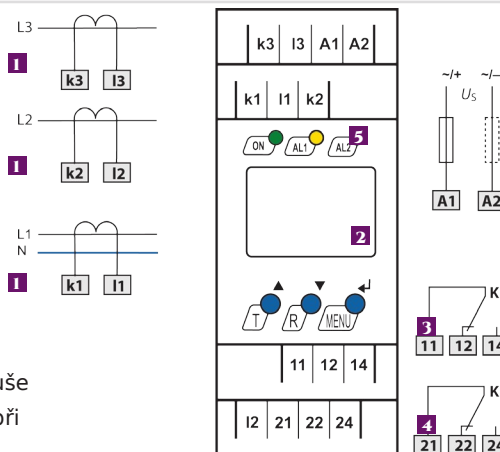
3.2

## OVLÁDACÍ A ZOBRAZOVACÍ PRVKY



- 1 LED "ON" svítí po připojení napájení, bliká při systémové poruše
- 2 Alarm LED "AL1" svítí při dosažení nastavené hodnoty, bliká při systémové poruše
- 3 Alarm LED "AL2" svítí při dosažení nastavené hodnoty, bliká při systémové poruše
- 4 Multifunkční LC displej
- 5 Tlačítko test "T" vyvolává autotest zařízení (přidržen 1,5 s zvyšuje hodnoty nastavovaných parametrů)
- 6 Tlačítko reset "R" vynulovává uložená hlášení (přidržen 1,5 s v MENU snižuje hodnoty nastavovaných parametrů)
- 7 Tlačítko MENU vyvolává režim nastavení, ukládá nastavené parametry (ENTER), přidržením tlačítka (> 1,5 s) plní funkci ESC

## SCHEMA ZAPOJENÍ



- 1 Připojení monitorované sítě/zátěže, pomocí měřicích transformátorů
- 2 Napájecí napěť U<sub>5</sub> (viz údaje pro objednávku)
- 3 Alarmové relé "K1": <I>/>I/ nebo <I>/>I/CHYBA/TEST
- 4 Alarmové relé "K2": <I>/>I/ nebo <I>/>I/CHYBA/TEST
- 5 Doporučená pojistka 6 A; při napájení přímo z IT sítě musí být pojistky na obou vodičích

**Izolace podle IEC 60664-1/IEC 60664-3**

Jmenovité napětí izolace	AC 250 V
Jmenovité impulzní výdržné napětí/stupeň znečištění	6 kV/3
Ochranné oddělení ( zesílená izolace) mezi	(A1, A2) - (k, l) - (11, 12, 14) - (, 21, 22, 24)
Ochranné oddělení ( zesílená izolace) mezi	(k1, l1, k2, l2, k3, l3) - (11, 12, 14)
Test dielektrika podle IEC 61010-1	3,536 kV
Jmenovité izolační napětí	AC 250 V
Jmenovité impulzní výdržné napětí/stupeň znečištění	4 kV/3
Základní izolace mezi	(k1, l1, k2, l2, k3, l3) - (A1, A2), (21, 22, 24)
Základní izolace mezi	(11, 12, 14) - (21, 22, 24)
Test dielektrika podle IEC 61010-1	2,21 kV

**Parametry napájení**

**CMD420-D-1, CMD421-D-1:**

Napájecí napětí U	AC 16...72 V / DC 9,6...94 V
Jmenovitý kmitočest f	15...460 Hz

**CMD420-D-2, CMD421-D-2:**

Napájecí napětí U	AC/DC 70...300 V
Jmenovitý kmitočest f	15...460 Hz
Vlastní spotřeba	≤ 4 VA

**Měřicí obvod CMD420**

Měřicí rozsah (RMS) n = 1	AC 0...1 A
Maximální trvalé přetížení	2 A
Krátkodobé přetížení (< 1 s)	5 A
Zatížení měřicího vstupu	50 mΩ
Jmenovitý kmitočest f	42...460 Hz

**Hodnoty reakce CMD420**

Podproud Lo < I (Alarm 2) n = 1	AC 0,1...1 A (0,3 A)*
Podproud Lo < I (Výstraha 1) n = 1	100 %...200 % (150 %) Vezměte v úvahu maximální jmenovitý proud 1 A
Nadproud Hi > I (Alarm 2) n = 1	AC 0,1...1 A (0,3 A)* (Hi)
Nadproud Hi > I (Výstraha 1) n = 1	50 %...100 % (50 %)* (Hi)
Proudové okna I > I (Alarm 2) n = 1	AC 0,1...1 A (0,3 A)*
Proudové okna I < I (Výstraha 1) n = 1	50 %...100 % (50 %)*
Externí měřicí transformátor	x/1 A
Převod transformátoru n	1...2000 (1)*
Nejistota měření v rozsahu 42...460 Hz	±5 %, ±2 digity
Hystereze	3...40% (15 %)*

**Měřicí obvod CMD421**

Měřicí rozsah (RMS) n = 1	AC 0...5 A
Maximální trvalé přetížení	7,5 A
Krátkodobé přetížení (< 5 s)	12 A (pružinové svorky), 20 A (šroubové svorky)
Zatížení měřicího vstupu	3 mΩ
Jmenovitý kmitočest f	42...460 Hz

**Hodnoty reakce CMD421**

Podproud Lo < I (Alarm 2) n = 1	AC 0,5...5 A (1,5 A)*
Podproud Lo < I (Alarm 1) n = 1	100 %...200 % (150 %) Vezměte v úvahu maximální jmenovitý proud 5 A
Nadproud Hi > I (Alarm 2) n = 1	AC 0,5...5 A (1,5 A)* (Hi)
Nadproud Hi > I (Alarm 1) n = 1	50 %...100 % (50 %)* (Hi)
Proudové okna I > I (Alarm 2) n = 1	AC 0,5...5 A (1,5 A)*
Proudové okna I < I (Alarm 1) n = 1	50 %...100 % (50 %)*
Externí měřicí transformátor	x/5 A
Převod transformátoru n	1...2000 (1)*
Relativní procentní nejistota měření v rozsahu 42...460 Hz	±5 %, ±2 digity
Hystereze	3...40% (15 %)*

**Specifické časy**

Zpoždění při spouštění t	0...300 s (0,5 s)*
Zpoždění reakce t	0...300 s (1 s)*
Zpoždění reakce t	0...300 s (0 s)*
Zpoždění uvolnění t	0...300 s (1 s)*
Rozlišení nastavení t <sub>off</sub> (0...10 s)	0,1 s
Rozlišení nastavení t <sub>off</sub> (10...99 s)	1 s
Rozlišení nastavení t <sub>off</sub> (100...300 s)	10 s
Doba reakce kontaktů t	≤ 130 ms
Doba vybavení t	t <sub>an</sub> = Δe + Δn/2
Doba uvolnění kontaktů t	≤ 135 ms
Doba uvolnění t	t <sub>off</sub> = t <sub>e</sub> + Δt
Doba zotavení t	≤ 300 ms

**Zobrazení, paměť**

Displej	multifunkční LC displej, nepodsvětlený
Rozsah zobrazení, měřicí rozsah x převod transformátoru n	CMD420: AC 0...1 A x n CMD421: AC 0...5 A x n
Relativní procentní nejistota měření v rozsahu 42...460 Hz	±5 %, ±2 digity
Paměť naměřených hodnot (HIS)	1 naměřená hodnota
Heslo	on/off / 0...999 (off)*
Paměť poruchy, ALARM relé	on/off/con (on)*

**Spínací obvody**

Spínací prvky	2 x 1 spínací kontakt (K1, K2)
Pracovní režim	N/C nebo N/O
K1:	Err, I1, I2, tES (Err, > 11, tES)*
K2:	Err, I1, I2, tES (Err, > 12, tES)*
Doba elektrické životnosti, počet cyklů	10 000
Spínací parametry podle IEC 60947-5-1	
Kategorie užití	AC-13 AC-14 DC-12 DC-12 DC-12
Jmenovité spínací napětí	230 V 230 V 24 V 110 V 220V
Jmenovitý spínací proud	5 A 3 A 1 A 0,2 A 0,1 A
Minimální zátěž kontaktu	1 mA při AC/DC ≥ 10 V

**Mechanické vlastnosti, klimatické podmínky, EMC**

EMC	IEC 61326-2-4
Pracovní teplota okolí	-25...+55 °C
Klimatická třída podle IEC 60721 (vše bez orosení nebo jinovatky):	
Statické použití IEC 60721-3-3	3K5
Přepřevod IEC 60721-3-2	2K3
Dlouhodobé skladování IEC 60721-3-1	1K4
Klasifikace mechanické odolnosti podle IEC 60721:	
Statické použití IEC 60721-3-3	3M4
Přepřevod IEC 60721-3-2	2M2
Dlouhodobé skladování IEC 60721-3-1	1M3

**Připojení**

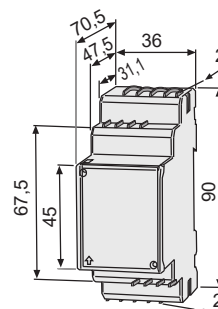
Typ připojení	šroubové nebo pružinové svorky
Průřez propojovacích vodičů	
Jednoduchý vodič	0,2...2,5 mm <sup>2</sup> (AWG 24...14)
Spřádané lanko bez dutinky	0,2...2,5 mm <sup>2</sup> (AWG 24...14)
Spřádané lanko s dutinkou	0,2...1,5 mm <sup>2</sup> (AWG 24...16)
Délka odizolování vodiče	10 mm
Otevírací síla pro svorky	50 N
Průměr otvoru svorky	2,1 mm

**Všeobecná data**

Pracovní režim	trvalý provoz
Montáž	v jakékoli pozici
Stupeň krytí - vnitřní komponenty	IP30
Stupeň krytí - svorky	IP20
Samozháštelnost	UL94V-0
Materiál pouzdra	polykarbonát
Pouzdro	XM420
Rychlá montáž na DIN lištu	podle IEC 60715
Uchycení pomocí šroubů	2 x M4 s montážní svorkou
Hmotnost	≤ 150 g

(\* tovární nastavení)

**ROZMĚRY (V MM)**



**PŘÍSLUŠENSTVÍ**

Popis	Obj. č.
Montážní svorka pro uchycení šroubem	B98060008

3.2 LINETRAXX® CMD420/CMD421