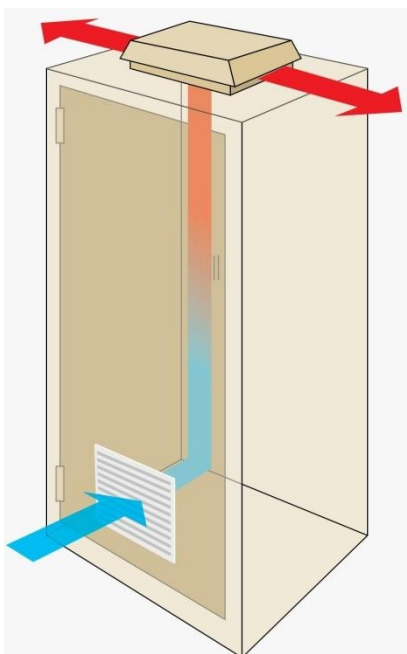


Střešní ventilátory pro rozváděčové skříně

řada TB



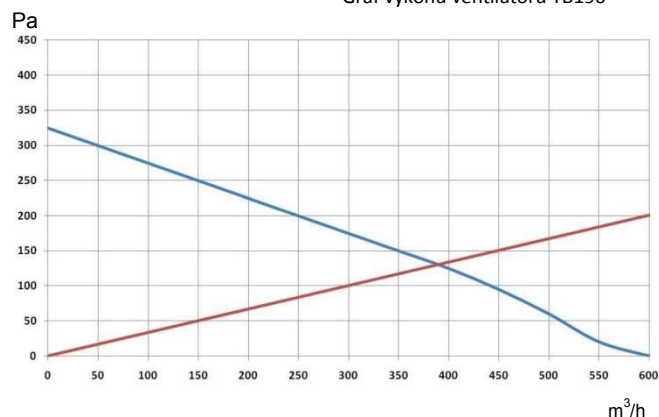
Obecná charakteristika:

- Ventilátory určené pro umístění na střechu skříně
- Proudění vzduchu od 575 do 2365m³/h
- Stupeň krytí IP44 nebo IP54
- Radiální ventilátory s vysokým externím statickým tlakem
- Výstupní ventilační kryty bez ventilátorů, pro pasivní větrání

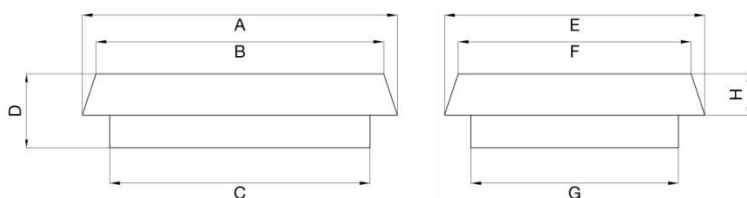
Střešní ventilátory TB 190



Graf výkonu ventilátoru TB190

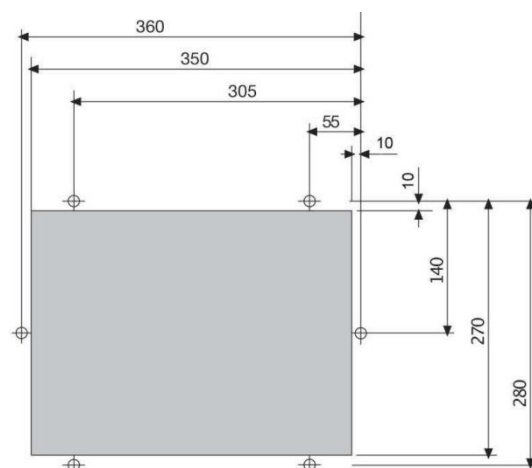


Rozměry krytu ventilátoru



Rozměry [mm]	A	B	C	D	E	F	G	H
TB190002xx	460	420	380	108	380	340	300	72

Rozměry výřezu do panelu



Popis	Výstupní ventilační kryt	Střešní ventilátor			Výstupní ventilační kryt	Střešní ventilátor	
		TB190	TB19000220	TB19000222		TB190HF	TB190HF220
Objednací kód	Jednotka	TB190	TB19000220	TB19000222	TB190HF	TB190HF220	TB190HF222
Provozní napětí/fáze/kmitočet	V - fáze - Hz	-	230-1-50/60	115-1-50/60	-	230-1-50/60	115-1-50/60
Rozměry: výška x šířka x hloubka	mm	108x460x380	108x460x380	108x460x380	108x460x380	108x460x380	108x460x380
Volný průtok vzduchu	m³/h	-	575	575	-	350	350
Proud	A	-	0,34	0,8	-	0,34	4
Jištění-typ pojistky T	A	-	2	4	-	4	6
Příkon	W	-	75	90	-	75	80
Teplotní limity	°C	-	-20/+55	-20/+55	-	-20/+55	-20/+55
Stupeň krytí	IP	22	44	44	54	54	54
Hlučnost	dB(A)	-	80	80	-	80	80
Hmotnost	kg	3	5,8	5,8	3,5	6,3	6,3
Převážná hmotnost a objem	kg/m3	4,5/0,03	7/0,03	7/0,03	4,5/0,03	7,5/0,03	7,5/0,03
Počet vstupních mřížek s filtrem		1xGHF25	1xGHF25	1xGHF25	1xGHF25	1xGHF25	1xGHF25

Volitelné varianty:

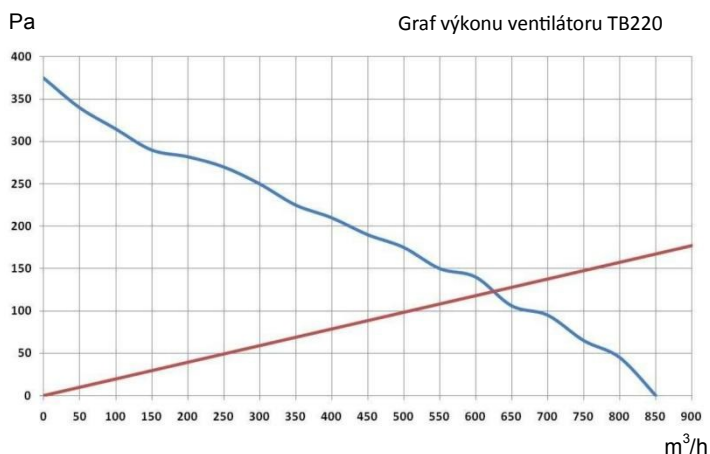
Speciální barva

Nerezový kryt INOX AISI304

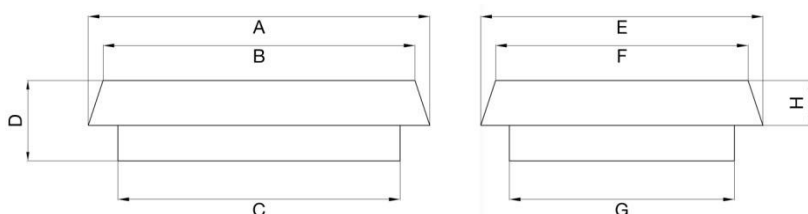
OCAXNS12

AVAIN01 (pro TB190/TB19000220/TB19000222)

Střešní ventilátory TB 220

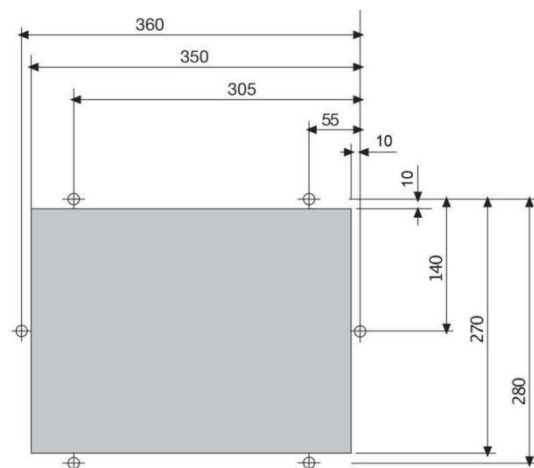


Rozměry krytu ventilátoru



Rozměry [mm]	A	B	C	D	E	F	G	H
TB220002xx	460	420	380	108	380	340	300	72

Rozměry výřezu do panelu



Popis	Jednotka	Střešní ventilátor			
		TB22000220	TB22000222	TB220HF220	TB220HF222
Objednací kód					
Provozní napětí/fáze/kmitočet	V - fáze - Hz	230-1-50/60	115-1-50/60	230-1-50/60	115-1-50/60
Rozměry: výška x šířka x hloubka	mm	108x460x380	108x460x380	108x460x380	108x460x380
Volný průtok vzduchu	m³/h	860	860	610	610
Proud	A	0,4	1	0,4	1
Jištění-typ pojistky T	A	4	4	4	4
Příkon	W	85	115	85	115
Teplotní limity	°C	-20/+55	-20/+55	-20/+55	-20/+55
Stupeň krytí	IP	44	44	54	54
Hlučnost	dB(A)	80	80	80	80
Hmotnost	kg	8	8	8,5	8,5
Přepravní hmotnost a objem	kg/m3	9/0,03	9/0,03	9,5/0,03	9,5/0,03
Počet vstupních mřížek s filtrem		1xGHF30	1xGHF30	1xGHF30	1xGHF30

Volitelné varianty:

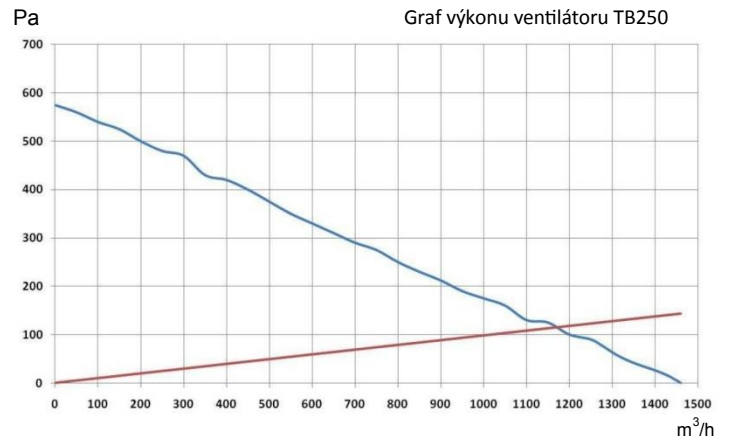
Speciální barva

OCAXNS12

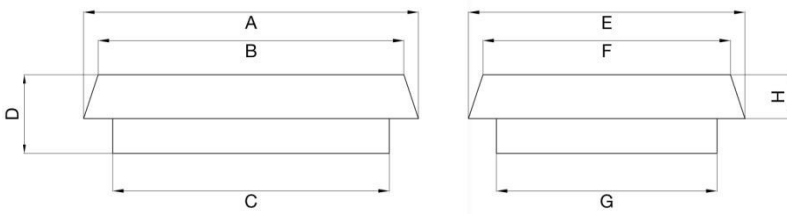
Nerezový kryt INOX AISI304

AVAIN01 (pro TB22000220/TB22000222)

Sřešní ventilátory TB 250

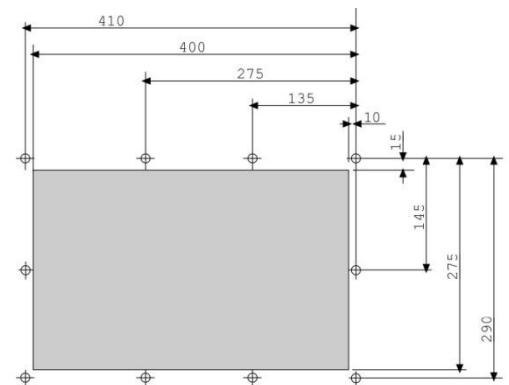


Rozměry krytu ventilátoru



Rozměry [mm]	A	B	C	D	E	F	G	H
TB250002xx	540	500	440	160	400	360	320	100

Rozměry výřezu do panelu



Popis		Výstupní ventilační kryt	Sřešní ventilátor	Výstupní ventilační kryt	Sřešní ventilátor
Objednací kód	Jednotka	TB250	TB25000220	TB250HF	TB250HF220
Provozní napětí/fáze/kmitočet	V - fáze - Hz	-	230-1-50/60	-	230-1-50/60
Rozměry: výška x šířka x hloubka	mm	160x540x400	160x540x400	160x540x400	160x540x400
Volný průtok vzduchu	m³/h	-	1450	-	1100
Proud	A	-	0,95	-	0,95
Jištění-typ pojistky T	A	-	4	-	4
Příkon	W	-	215	-	215
Teplotní limity	°C	-	-20/+55	-	-20/+55
Stupeň krytí	IP	22	44	54	54
Hlučnost	dB(A)	-	82	-	82
Hmotnost	kg	8	12	9	13
Přepravní hmotnost a objem	kg/m3	9/0,047	13/0,047	10/0,047	14/0,047
Počet vstupních mřížek s filtrem		2xGHF30	2xGHF30	2xGHF30	2xGHF30

Volitelné varianty:

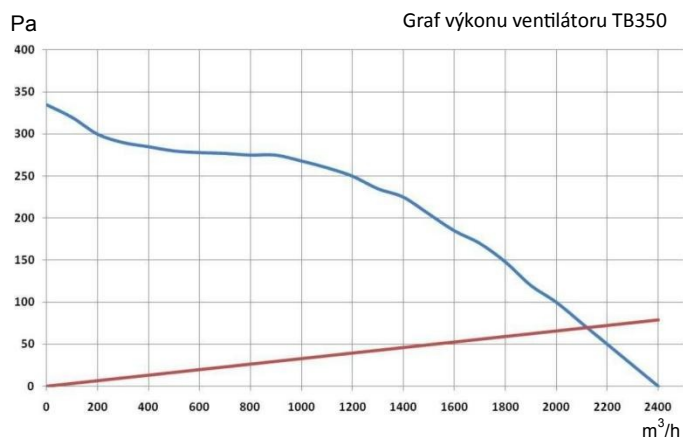
Speciální barva

OCAXNS12

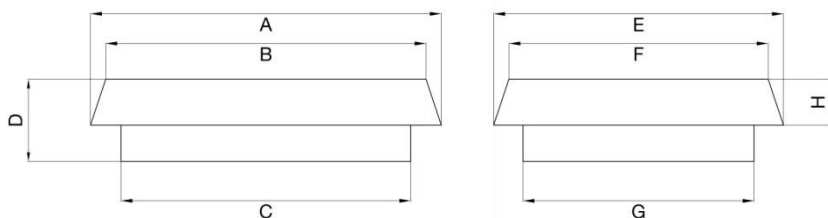
Nerezový kryt INOX AISI304

AVAIN02 (pro TB250/TB25000220)

Střešní ventilátory TB 350

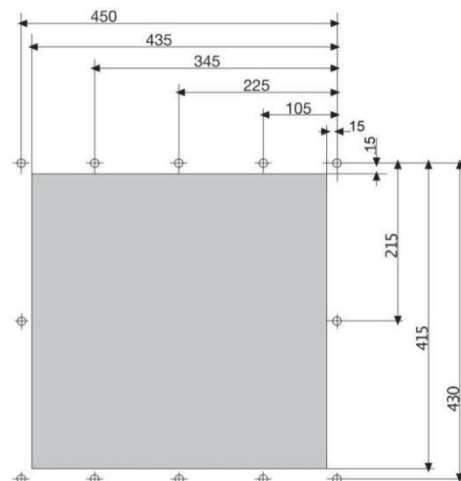


Rozměry krytu ventilátoru



Rozměry [mm]	A	B	C	D	E	F	G	H
TB350002xx	600	540	480	300	550	490	470	190

Rozměry výřezu do panelu



Popis		Výstupní ventilace kryt	Střešní ventilátor	Výstupní ventilace kryt	Střešní ventilátor
Objednací kód	Jednotka	TB350	TB35000220	TB350HF	TB350HF220
Provozní napětí/fáze/kmitočet	V - fáze - Hz	-	230-1-50/60	-	230-1-50/60
Rozměry: výška x šířka x hloubka	mm	300x600x550	300x600x550	300x600x550	300x600x550
Volný průtok vzduchu	m³/h	-	2365	-	1865
Proud	A	-	1,1	-	1,1
Jištění-typ pojistky T	A	-	4	-	4
Příkon	W	-	170	-	170
Teplotní limity	°C	-	-20/+55	-	-20/+55
Stupeň krytí	IP	22	44	54	54
Hlučnost	dB(A)	-	82	-	82
Hmotnost	kg	15	20	16	21
Přepravní hmotnost a objem	kg/m3	16/0,25	21/0,25	17/0,25	22/0,25
Počet vstupních mřížek s filtrem		6xGHF30	6xGHF30	6xGHF30	6xGHF30

Volitelné varianty:

Speciální barva

Nerezový kryt INOX AISI304

OCAXNS13

AVAIN03 (pro TB350/TB35000220)