

Svislé držáky přípojnic typu PSB

Držáky přípojnic typu PSB jsou vyrobeny z polyesterového materiálu červené barvy, zesíleného skelnými vlákny a jsou určeny pro sběrnice 40x6 mm až 120x10 mm.

Velmi dobré elektrické a mechanické vlastnosti umožňují jejich použití i v obtížných provozních podmínkách, například při provozních teplotách od **-40 do +130°C**, při vibracích, apod.

Zhášivost materiálu odpovídá UL 94-V0. Provozní napětí **1000V**.

Držáky jsou dodávány v rozloženém stavu. Uživatel si sám může vybrat ze standardních sestav držáků nebo si navrhnout vlastní sestavu z jednotlivých dílů.

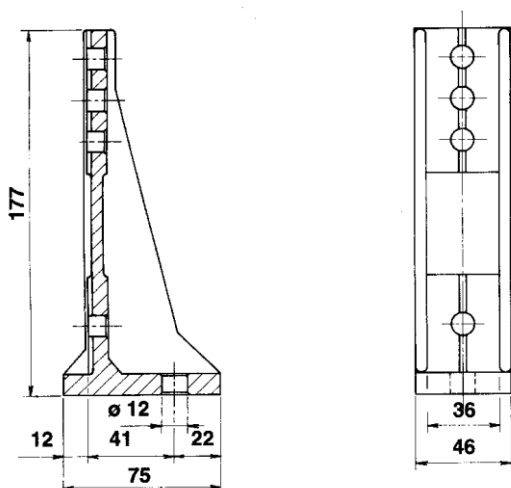
Držák vždy musí obsahovat:

- 1) 1 nebo 2 boční podpěry
- 2) Bloky pro uchycení přípojnic
- 3) 2 montážní svorníky nebo šrouby



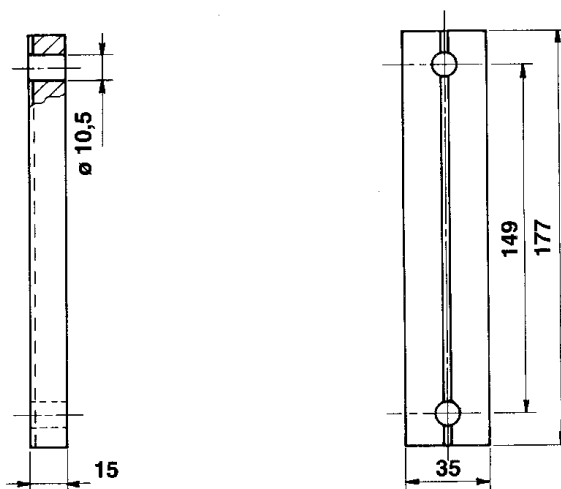
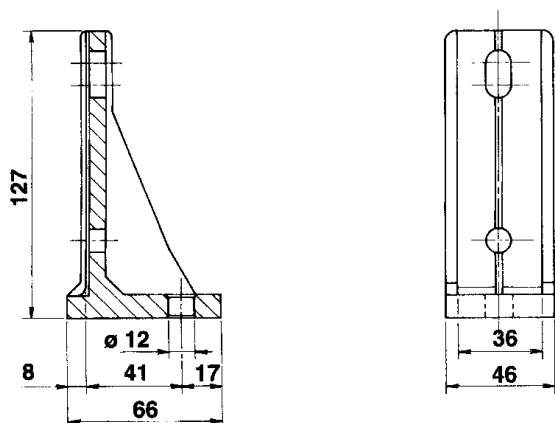
1) Boční podpěry (tři typy)

PSB 1 pro držáky přípojnic šířky 60, 80 nebo 100 mm



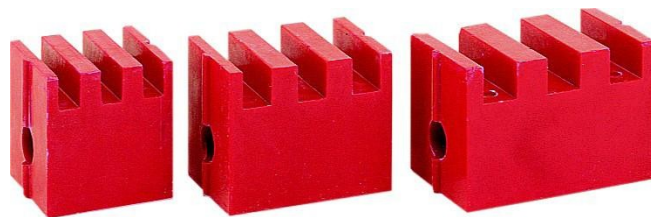
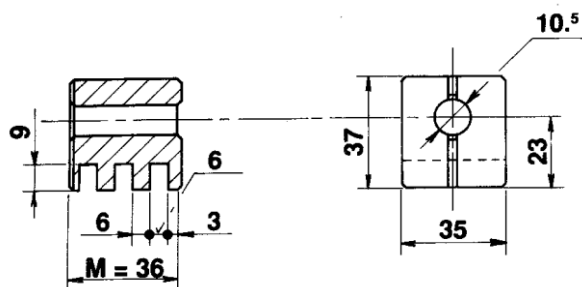
PSB/120 pro držáky přípojnic šířky 120 mm

PSB/2 pro držáky přípojnic šířky 40 nebo 50 mm

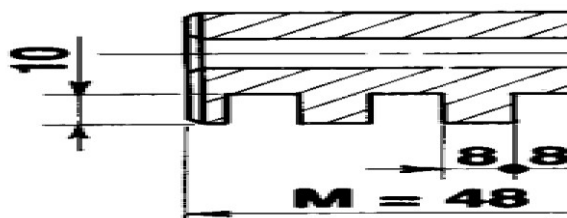


Bloky pro uchycení přípojnic (3 typová provedení)

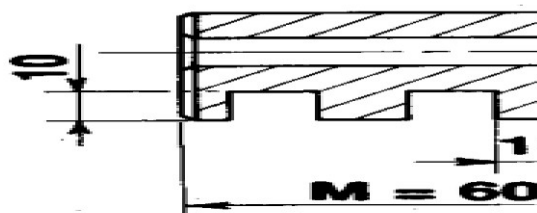
PSB/6 pro přípojnice tloušťky 6 mm



PSB/8 pro přípojnice tloušťky 8 mm



PSB/10 pro přípojnice tloušťky 10 mm



Objednací čísla bočních podpěr a bloku pro uchycení přípojnic

Typ	Boční podpěry			Bloky pro uchycení přípojnic		
	PSB 1	PSB 2	PSB 120	PSB 6	PSB 8	PSB 10
Objednací číslo	90175	90176	90177	90178	90179	90180

Možné kombinace bočních podpěr a bloku pro uchycení přípojnic

Boční podpěra	Blok pro uchycení přípojnice	Rozměry přípojnic [mm]		
		60 x 6	80 x 6	100 x 6
PSB/1	PSB 6	60 x 6	80 x 6	100 x 6
	PSB 8	60 x 8	80 x 8	100 x 8
	PSB 10	60 x 10	80 x 10	100 x 10
PSB/2	PSB 6	40 x 6	50 x 6	
	PSB 8	40 x 8	50 x 8	
	PSB 10	40 x 10	50 x 10	
PSB/120	PSB 6	120 x 6		
	PSB 8	120 x 8		
	PSB 10	120 x 10		

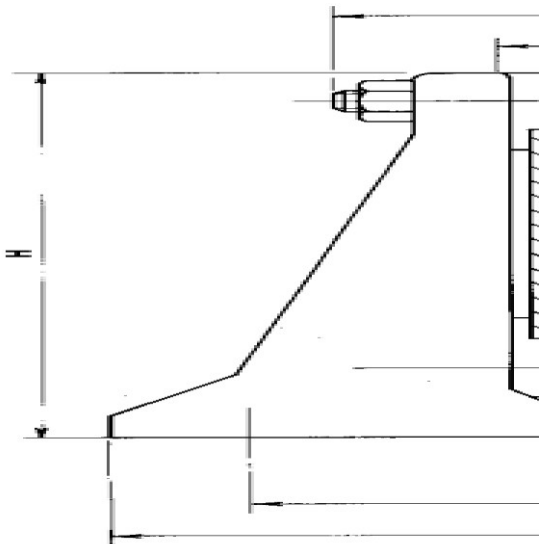
Standardní sestavy svislých držáků přípojníc



PSB/2								Objednací číslo
Obr.	A	B	C	L	F	H	M	
1a	1	6	60	—	—	127	36	90211
1a	1	8	70	—	—	127	48	90212
1a	1	10	80	—	—	127	60	90213
1b	1	6	70	152	118	127	36	90214
1b	1	8	90	164	130	127	48	90215
1b	1	10	100	176	142	127	60	90216
2	2	6	110	188	154	127	36	90217
2	2	8	140	212	178	127	48	90218
2	2	10	160	236	202	127	60	90219
3	3	6	150	224	190	127	36	90220
3	3	8	194	260	226	127	48	90221
3	3	10	230	296	262	127	60	90222
4	4	6	194	260	226	127	36	90223
4	4	8	242	308	274	127	48	90224
4	4	10	290	356	322	127	60	90225
5	5	6	230	296	262	127	36	90226
5	5	8	290	356	322	127	48	90227
5	5	10	350	416	382	127	60	90228
6	6	6	270	332	298	127	36	90229
6	6	8	338	404	370	127	48	90230
6	6	10	410	476	442	127	60	90231

PSB/1								Objednací číslo
Obr.	A	B	C	L	F	H	M	
1a	1	6	60	—	—	177	36	90187
1a	1	8	70	—	—	177	48	90188
1a	1	10	80	—	—	177	60	90189
1b	1	6	70	162	118	177	36	90190
1b	1	8	90	174	130	177	48	90191
1b	1	10	100	186	142	177	60	90192
2	2	6	110	198	154	177	36	90193
2	2	8	140	222	178	177	48	90194
2	2	10	160	246	202	177	60	90195
3	3	6	150	234	190	177	36	90196
3	3	8	194	270	226	177	48	90197
3	3	10	230	306	262	177	60	90198
4	4	6	194	270	226	177	36	90199
4	4	8	242	318	274	177	48	90200
4	4	10	290	366	322	177	60	90201
5	5	6	230	306	262	177	36	90202
5	5	8	290	366	322	177	48	90203
5	5	10	350	426	382	177	60	90204
6	6	6	270	342	298	177	36	90205
6	6	8	338	414	370	177	48	90206
6	6	10	410	486	442	177	60	90207

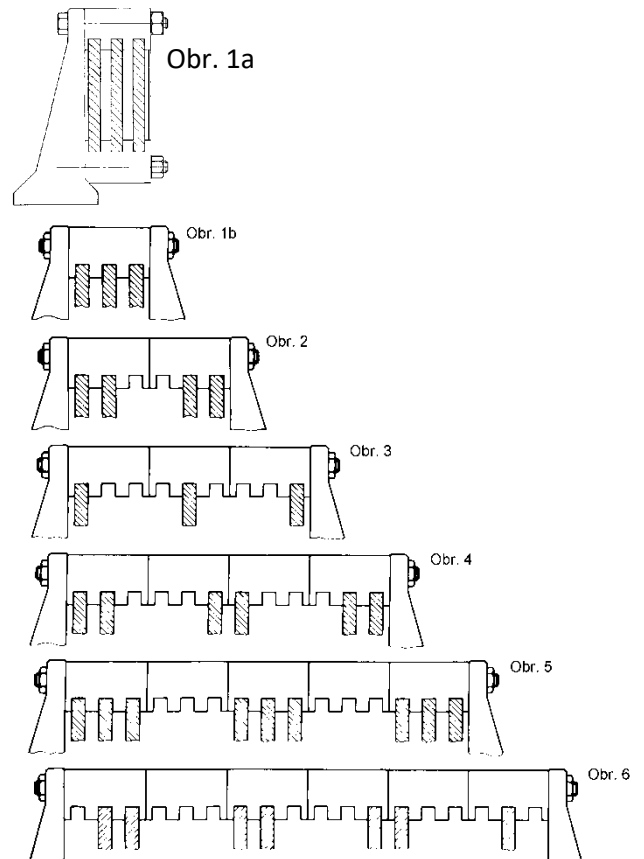
Rozměrové schéma držáku



Legenda

- A = Počet bloků
- B = Tloušťka sběrnice
- C = Délka montážního svorníku
- L = Délka potřebná pro montáž
- F = Vzdálenost os (pro upevnění podpěr)
- H = Výška
- M = Modul

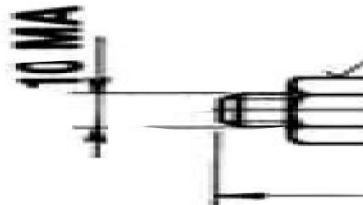
Obrázky sestav držáků



Spojovací materiál

Svorník se závitem, 2 kusy podložek a matic - GB

M		L (mm)	Objednáací číslo
10	x	194	90318
10	x	230	90319
10	x	242	90320
10	x	270	90321
10	x	290	90322
10	x	350	90323
10	x	410	90324
10	x	1000	90325



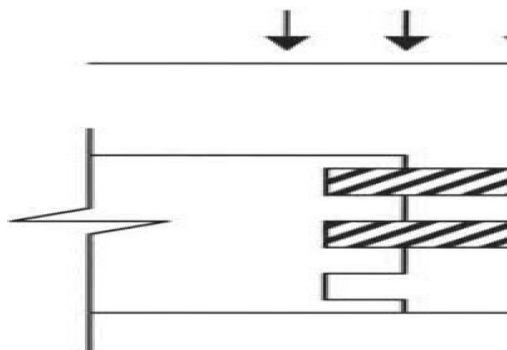
Šrouby se šestihrannou hlavou, podložkou a maticí - SKS

M		L (mm)	Objednáací číslo
10	x	60	90309
10	x	80	90310
10	x	70	90311
10	x	90	90312
10	x	100	90313
10	x	110	90314
10	x	140	90315
10	x	150	90316
10	x	160	90317



Testování meze pevnosti a pružnosti držáků přípojníc PSB

	PSB 8 a přípojnice 80x8	PSB 10 a přípojnice 100x10
Mez pružnosti	1130 kg	1375 kg
Mez pevnosti	1450 kg	1535 kg



Zkratová odolnost držáků PSB

