

ISOMETER® isoMED427P

Hlídač izolačního stavu pro zdravotnické aplikace s integrovaným monitorováním zatížením a teploty oddělovacího transformátoru a generátorem lokalizačního proudu

**AMPER
PEHA**

AC/DC MED



Vlastnosti

- Hlídač izolačního stavu pro IT sítě ve zdravotnických prostorech
- Nastavitelná hodnota reakce pro monitorování izolace 50...500 kΩ
- Integrovaný zdroj proudu pro lokalizaci poruchy izolace
- Monitorování zatížení a teploty oddělovacích transformátorů
- Nastavitelná hodnota reakce zatížení
- Monitorování teploty PTC termistorem nebo bimetalovým termočlánkem
- Autotest zařízení s alarmem
- Monitorování připojení PE vodiče
- Interní/externí tlačítko test
- LED On, Alarm 1 a Alarm 2
- Nastavitelný režim relé N/C nebo N/O
- Pouzdro 2 modulární (šíře 36 mm)
- BMS rozhraní

Aplikace

- IT sítě ve zdravotnictví

Certifikáty



Normy

ISOMETER® isoMED427P odpovídá normám IEC 60364-7-710, IEC 61557-8 ed. 3, IEC 61557-9 ed. 3, DIN VDE 0100-710, ČSN EN 31557-8, ČSN EN 61557-9 ed. 3, ČSN 33 2000-7-710 a dřívějším ČSN 33 2140 a TNI 33 2140.

Údaje pro objednávku

Napájecí napětí $U_S = U_n^{1)}$	Typ	Obj. č.
AC		
70...264 V, 42...460 Hz	isoMED427P-2	B72075301

¹⁾ Absolutní hodnoty

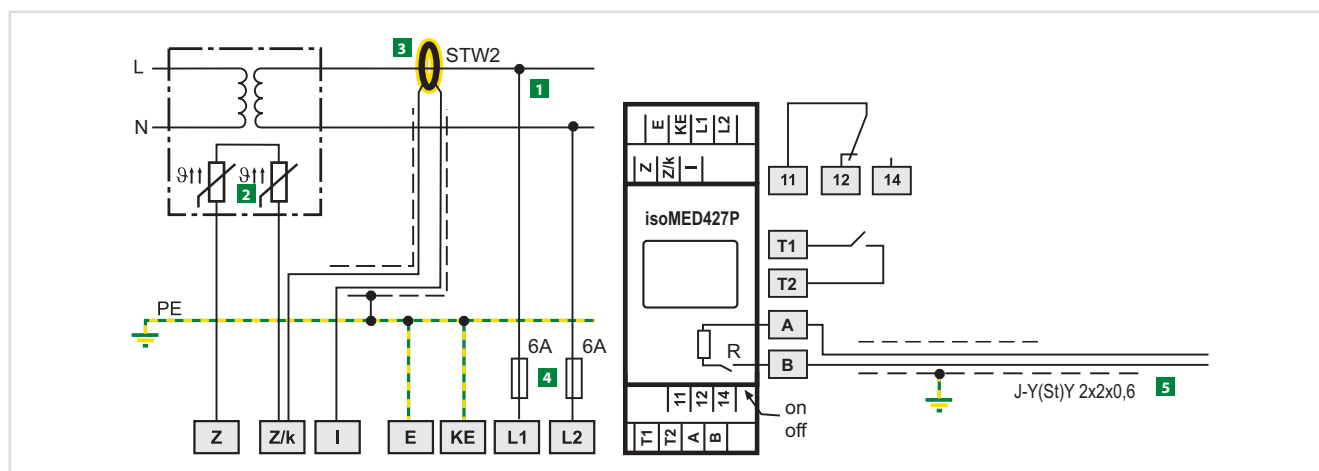
Příslušenství

Popis	Obj. č.
Montážní svorka pro uchycení šroubem	B98060008

Vhodné komponenty

Popis	Typ	Obj. č.
Měřicí proudový transformátor	STW2	B942709
Senzor teploty (PTC)	ES0107	-
Monitor třífázové zátěže	CMS460-D4-2	B94053030
Montážní rámeček	XM420	B990994

Schéma zapojení



1 Připojení k monitorované síti

2 Teplotní čidlo v transformátoru

3 Měřicí transformátor pro snímání zatížení

4 Ochrana vodičů podle DIN VDE 0100-430/IEC 60364-4-43 pojistkou 6A pojistkou (při napájení z IT sítě nutné pojistky na obou vodičích)

5 Rozhraní BMS

Technické údaje

Izolace podle IEC 60664-1/IEC 60664-3

Jmenovité napětí izolace	250 V
Jmenovité impulzní výdržné napětí/stupeň znečištění	4 kV/3
Ochranné oddělení (zesílená izolace) mezi	(L1, L2, E, KE, T1, T2, A, B, Z, Z/k, I) - (11, 12, 14)
Test dielektrika podle IEC 61010-1	2,21 kV

Napájecí napětí

Napájecí napětí U_N	$= U_N$
Vlastní spotřeba	$\leq 6,5$ VA

Parametry monitorované IT sítě podle IEC 60364-7-710

Jmenovité napětí sítě U_N	AC 70...264 V, 3(N)AC v kombinaci s CMS460-D4
Jmenovitý kmitočet f_n	47...63 Hz

Monitorování izolace podle IEC 61557-8

Hodnota reakce R_{an}	50...500 k Ω (50 k Ω)*
Relativní nejistota	± 10 %
Hystereze	25 %
Doba reakce t_{an} při $R_F = 0,5 \times R_{an}$ a $C_e = 0,5$ μ F	≤ 5 s
Doba reakce pro monitorování PE propojení	≤ 1 h
Rozptylová kapacita sítě C_e	5 μ F

Měřicí obvody

Měřicí napětí U_m	± 12 V
Měřicí proud I_m (při $R_F = 0$ Ω)	≤ 50 μ A
Vnitřní DC odpor R_i	≥ 240 k Ω
Impedance Z_i při 50 Hz	≥ 200 k Ω
Maximální přípustné externí DC napětí U_{Tg}	\leq DC 300 V

Generátor lokalizačního proudu podle IEC 61557-9

Lokalizační proud	≤ 1 mA
Střída testovacího pulzu - pulz/pauza	2/4 s

Monitorování zatěžovacího proudu

Nastavitelná hodnota odezvy	5...50 A (7 A)*					
Relativní nejistota	± 5 %					
Hystereze	4 %					
Jmenovitý kmitočet f_n	47...63 Hz					
Tabulka nastavení pro měření proudu:						
Transformátor	3 150 VA	4 000 VA	5 000 VA	6 300 VA	8 000 VA	10 000 VA
/alarm 1~	14 A	18 A	22 A	28 A	35 A	45 A

Monitorování teploty:

Hodnota odezvy (pevná)	4 k Ω
Jmenovitý kmitočet f_n	47...63 Hz
Hodnota uvolnění (pevná)	1,6 k Ω
PTC termistory podle DIN 44081	max. 6 v sérii
Relativní nejistota	± 10 %

Zobrazení, paměť

LC displej	multifunkční nepodsycený
Rozsah zobrazení, měřicí rozsah	10 k Ω ...1 M Ω
Nejistota	± 10 %, ± 2 k Ω
Rozsah zobrazení zatížení (% z nastavené hodnoty reakce)	10 %...199 %
Nejistota	± 5 %, $\pm 0,2$ A
Heslo	on, off/0...999 (off, 0)*

Rozhraní

Rozhraní/protokol	RS-485/BMS
Přenosová rychlost	9,6 kbit/s
Délka kabelu	≤ 1 200 m
Kabel (stíněný, stínění na jedné straně připojeno k PE)	doporučený J-Y(St)Y min. 2 x 0,8
Zakončovací odpor	120 Ω (0,25 W), DIP přepínač
Adresa zařízení, BMS sběrnice	2...90 (3)*

Kabely pro připojení transformátorů STW2 a teplotních čidel

Jednoduchý vodič $> 0,5$ mm ²	≤ 1 m
Jednoduchý vodič, kroucený $> 0,5$ mm ²	≤ 10 m
Kroucené páry, stíněný kabel $> 0,5$ mm ²	≤ 40 m
Kabel (stíněný, stínění na jedné straně připojeno k PE)	doporučený J-Y(St)Y min. 2x0,6

Spínací obvody

Spínací prvky	1 přepínatelný kontakt
Pracovní režim	N/C nebo N/O (N/C)*
Doba elektrické životnosti, počet cyklů	10 000
Spínací parametry podle IEC 60947-5-1	
Kategorie užití	AC-13 AC-14 DC-12 DC-12 DC-12
Jmenovité spínací napětí	230 V 230 V 24 V 110 V 220 V
Jmenovitý spínací proud	5 A 3 A 1 A 0,2 A 0,1 A
Minimální zátěž kontaktů	1 mA při AC/DC 10 V

Mechanické vlastnosti, klimatické podmínky, EMC

EMC	IEC 61326-2-4
Teplota okolí při provozu	-25...+55 °C
Klimatická třída podle IEC 60721:	
Statické použití (IEC 60721-3-3)	3K5 (bez orosení nebo jinovatky)
Přeprava (IEC 69721-3-2)	2K3
Dlouhodobé skladování (IEC 60721-3-1)	1K4
Klasifikace mechanické odolnosti IEC 60721:	
Statické použití (IEC 60721-3-3)	3M4
Přeprava (IEC 60721-3-2)	2M2
Dlouhodobé skladování (IEC 60721-3-1)	1M3

Připojení

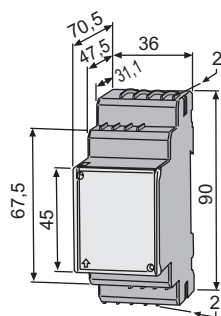
Typ připojení	pružinové svorky
Průřez vodičů	
jednoduchý vodič/splétané lanko	0,2...2,5 mm ² (AWG 24...14)
splétané lanko bez dutinky	0,75...2,5 mm ² (AWG 19...14)
splétané lanko s dutinkou	0,2...1,5 mm ² (AWG 24...16)
Délka odizolování vodiče	10 mm
Síla otevření svorek	50 N
Průměr otvoru svorky	2,1 mm

Všeobecná data

Pracovní režim	trvalý provoz
Montáž	v jakékoli pozici
Stupeň krytí vnitřních komponent (DIN EN 60529)	IP30
Stupeň krytí svorek (DIN EN 60529)	IP20
Materiál pouzdra	polykarbonát
Samozhášitelnost	UL94V-0
Uchytení pomocí šroubů	2 x M4
Rychlá montáž na DIN lištu	IEC 60715
Hmotnost	≤ 150 g

() * tovární nastavení

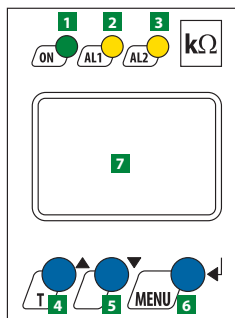
Rozměry (v mm)



Alarmové LED

	isoMED427P		
	"ON"	"AL1"	"AL2"
Provoz	■	-	-
Porucha systému ¹⁾	bliká	bliká	bliká
Porucha izolace	■	■	-
Nadproud	■	-	■
Zvýšení teploty	■	-	■

¹⁾ Podrobnější informace na LCD



- 1 LED "ON"
- 2 3 Alarmové LED "AL1", "AL2"
- 4 Tlačítko "TEST" vyvolává autotest zařízení (podržení >2 s), v MENU zvyšuje hodnoty nastavovaných parametrů
- 5 Tlačítko "V" v MENU snižuje hodnoty nastavovaných parametrů
- 6 Tlačítko "MENU" vyvolává režim nastavení, ukládá nastavené parametry (ENTER), přidržením tlačítka (> 1,5 s) plní funkci ESC
- 7 LC displej

Příklad aplikace

