

ISOMETER® isoPV s vazebním členem AGH-PV

Hlídač izolačního stavu pro neuzemněné AC, AC/DC a DC sítě pro aplikace s vysokou svodovou kapacitou do AC 793 V/DC 1100 V



AC/DC PV



Aplikace

- AC, DC nebo AC/DC sítě
- Solární aplikace se střídači a frekvenčními měniči
- Solární aplikace s hodnotou svodové kapacity až do 2000 μ F
- Solární aplikace s vysokými, ale pomalými výkyvy napětí
- Propojené IT sítě s automatickým přepínáním

Certifikáty



Vlastnosti

- Napěťový rozsah AC, AC/DC 0...793 V, DC 0...1100 V
- Dvě nastavitelné hodnoty reakce v rozsahu 0,2...100 k Ω
- Nastavitelný měřicí princip **AMPPlus**
- Automatické přizpůsobení měřicího napětí podmínkám sítě až do svodové kapacity 2000 μ F
- Tlačítko INFO pro zobrazení nastavení přístroje a svodové kapacity
- Monitorování interních chyb přístroje s automatickým alarmem
- Autotest
- Výstup k externímu k Ω metru
- TEST/RESET interní a externí tlačítko
- Dvě přepínací relé nastavitelné na N/O nebo N/C režim
- Podsvětlený LC displej
- Rozhraní RS-485
- Nastavení pro fotovoltaické sítě

Další funkce

- Paměť ukládající v reálném čase alarmová hlášení s časovou značkou
- Elektricky izolované rozhraní RS-485 (BMS protokol) pro komunikaci s dalšími přístroji BENDER
- Odpojovací relé pro použití více hlídačů v propojených IT sítích
- Elektricky izolovaný proudový výstup 0(4)...20 mA

Normy

ISOMETER® série isoPV odpovídá normám DIN EN 61557-8 (VDE 0413-8), IEC 61557-8, IEC 61326-2-4 Ed. 1.0, DIN EN 60664-1 (VDE 0110-1), DIN EN 60664-3 (VDE 0110-3), ČSN EN 61557-8, STN EN 61557-8.

Údaje pro objednávku

| Napájecí napětí U_s | | Obsah sady | | Obj. č. |
|-----------------------|-------------|------------|------------|------------|
| AC | DC | Typ | Obj. č. | |
| - | 19,2...72 V | isoPV-327 | B91065130W | B91065132W |
| | | AGH-PV | B98039020W | |
| 88...264 V | 77...286 V | isoPV-335 | B91065131W | B91065133W |
| | | AGH-PV | B98039020W | |

Přístroje jsou dostupné jako sada

Příslušenství

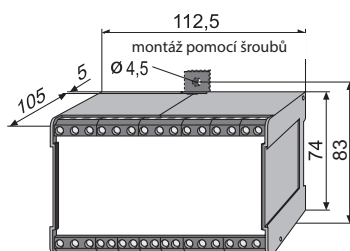
| Typ | Obj. č. |
|--------------------------------------|---------|
| Montážní svorka pro uchycení šroubem | B990056 |

Vhodné komponenty

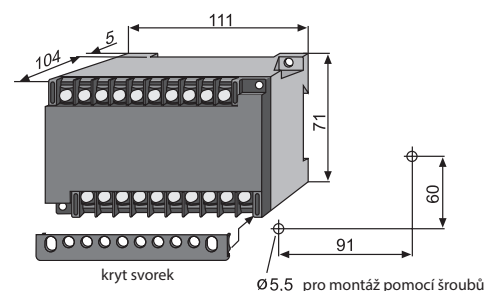
| Popis | Typ | Obj. č. |
|-----------------------------------|-----------|---------|
| Externí analogový k Ω metr | 9620-1421 | B986841 |

Rozměry (v mm)

isoPV



AGH-PV



Technické údaje ISOMETER® isoPV

Izolace podle IEC 60664-1

| | |
|--|----------|
| Jmenovité napětí izolace | AC 800 V |
| Jmenovité pulzní zkušební napětí/stupeň znečištění | 8 kV/3 |

Napěťové rozsahy

| | |
|-----------------------------|-------------|
| Jmenovité napětí sítě U_n | přes AGH-PV |
|-----------------------------|-------------|

isoPV-335:

| | |
|--|----------------|
| Napájecí napětí U_S (viz štítek přístroje) | AC 88...264 V* |
| Kmitočtový rozsah napájecího napětí U_S | 42...460 Hz |
| Napájecí napětí U_S (viz štítek přístroje) | DC 77...286 V* |

isoPV-327:

| | |
|--|-----------------|
| Napájecí napětí U_S (viz štítek přístroje) | DC 19,2...72 V* |
|--|-----------------|

isoPV...:

| | |
|------------------|--------|
| Vlastní spotřeba | ≤ 8 VA |
|------------------|--------|

Hodnoty reakce

| | |
|--|--|
| Jmenovitá hodnota reakce R_{an1} | 0,2...100 kΩ |
| Tovární nastavení R_{an1} (Alarm1) | 4 kΩ |
| Jmenovitá hodnota reakce R_{an2} | 0,2...100 kΩ |
| Tovární nastavení R_{an2} (Alarm2) | 1 kΩ |
| Relativní procentní nejistota (7...100 kΩ) (podle IEC 61557-8) | ±15 % |
| Relativní procentní nejistota (0,2...7 kΩ) | ±1 kΩ |
| Doba reakce t_{an} | závisí na nastavené měřicí metodě a rozptylové kapacitě sítě |
| Hystereze | 25 %, +1 kΩ |

Měřicí obvod

| | |
|--|----------------------|
| Měřicí napětí U_m (špičková hodnota) | ± 50 V |
| Měřicí proud I_m (při $R_f = 0 \Omega$) | ≤ 1,5 mA |
| Vnitřní stejnosměrný odpor R_i | ≥ 35 kΩ |
| Vnitřní impedance Z_i při 50 Hz | ≥ 35 kΩ |
| Maximální přípustné externí DC napětí U_{fg} | ≤ DC 1100 V |
| Rozptylová kapacita sítě C_e | ≤ 2000 μF (2000 μF)* |

Zobrazení

| | |
|-------------------------------|-------------------------|
| Displej | dvouřádkový, podsvícený |
| Počet znaků | 2 x 16/4/mm |
| Rozsah zobrazovaných hodnot | 0,2 kΩ...1 MΩ |
| Relativní procentní nejistota | ±15%, ±1 kΩ |

Výstupy/Vstupy

| | |
|--|-----------------------|
| TEST/RESET tlačítko | interní/externí |
| Délka kabelu externího tlačítka test/reset | ≤ 10 m |
| Proudový výstup (zátěž) | 0/4...20 mA (≤ 500 Ω) |
| Přesnost proudového výstupu vzhledem k indikované hodnotě (1...100 kΩ) | ±15 %, ±1 kΩ |

Sériové rozhraní

| | |
|--|---------------------------------|
| Rozhraní/protokol | RS-485/BMS |
| Připojení | svorky A/B |
| Délka kabelu | ≤ 1200 m |
| Kabel: Kroucený pár, jedna strana stínění připojena k PE | doporučený: J-Y(St)Y min. 2x0,8 |
| Zakončovací odpor | 120 Ω (0,5 W) |
| Adresa zařízení na BMS | 1...30 (3)* |

Technické údaje AGH-PV

Napěťové rozsahy

| | |
|--|-------------------------------------|
| Jmenovité napětí sítě U_n | AC, 3(N)AC 0...793 V, DC 0...1100 V |
| Jmenovitý kmitočet f_n | DC, 10...460 Hz |
| Max. AC napětí U_{\sim} s šířkou pásma $f_n = 0.1...10$ Hz | $U_{\sim max} = 110$ V/Hz * f_n |

Mechanické vlastnosti, klimatické podmínky, EMC

| | |
|---|----------------------------------|
| EMC | IEC 61326-2-4 Ed. 1.0 |
| Pracovní teplota okolí | -25...+70 °C |
| Klimatická třída podle IEC 60721: | |
| Statické použití (IEC 60721-3-3) | 3K5 (s orosením nebo jinovatkou) |
| Přeprava (IEC 60721-3-2) | 2K3 (s orosením nebo jinovatkou) |
| Dlouhodobé skladování (IEC 60721-3-1) | 1K4 (s orosením nebo jinovatkou) |
| Klasifikace mechanické odolnosti podle IEC 60721: | |
| Statické použití (IEC 60721-3-3) | 3M7 |
| Přeprava (IEC 60721-3-2) | 2M2 |
| Dlouhodobé skladování (IEC 60721-3-1) | 1M3 |

Spínací obvody

| | |
|---|---|
| Spínací obvody | 2 x relé s 1 přepínatelným kontaktem: K1 (Alarm 1), K2 (Alarm 2, chyba přístroje) |
| Pracovní režim K1, K2 (Alarm 1/Alarm 2) | N/C režim/N/O režim (N/O režim)* |
| Spínací parametry podle IEC 60947-5-1: | |
| Kategorie užití | AC 13 AC 14 DC-12 DC-12 DC-12 |
| Jmenovité spínací napětí | 230 V 230 V 24 V 110 V 220 V |
| Jmenovitý spínací proud | 5 A 3 A 1 A 0,2 A 0,1 A |
| Minimální zátěž kontaktu | 1 mA při AC/DC ≥ 10 V |

Mechanické vlastnosti, klimatické podmínky, EMC

| | |
|---|----------------------------------|
| EMC | |
| nehodný pro domácnosti a malé společnosti | IEC 61326-2-4: 1.0 |
| Pracovní teplota okolí | -25...+65 °C |
| Klimatická třída podle IEC 60721: | |
| Statické použití (IEC 60721-3-3) | 3K5 (s orosením nebo jinovatkou) |
| Přeprava (IEC 60721-3-2) | 2K3 (s orosením nebo jinovatkou) |
| Dlouhodobé skladování (IEC 60721-3-1) | 1K4 (s orosením nebo jinovatkou) |
| Klasifikace mechanické odolnosti podle IEC 60721: | |
| Statické použití (IEC 60721-3-3) | |
| pro montáž pomocí šroubů s B990056 | 3M7 |
| pro montáž na DIN lištu | 3M4 |
| Přeprava (IEC 60721-3-2) | 2M2 |
| Dlouhodobé skladování (IEC 60721-3-1) | 1M3 |

Připojení

| | |
|---------------------------------------|--|
| Připojení | šroubové svorky |
| Průřez propojovacích vodičů | |
| jednoduchý vodič/splétané lanko | 0,2...4 mm ² /0,2...2,5 mm ² |
| splétané lanko s dutinkou/bez dutinky | 0,25...2,5 mm ² |
| Utahovací moment | 0,5 Nm |
| Velikost vodičů (AWG) | 24...12 |
| Délka kabelu mezi isoPV a AGH-PV | ≤ 0,5 m |

Všeobecná data

| | |
|--|---------------------------|
| Pracovní režim | trvalý provoz |
| Montáž | v jakékoli pozici |
| Vzdálenost od vedlejších přístrojů | ≥ 30 mm |
| Stupeň krytí vnitřních součástí (DIN EN 60529) | IP30 |
| Stupeň krytí svorek (DIN EN 60529) | IP20 |
| Pouzdro | X112, bezhalogenové |
| Uchycení pomocí šroubů | 2 x M4 s montážní svorkou |
| Rychlá montáž na DIN lištu | IEC 60715 |
| Samozhášitelnost | UL94 V-0 |
| Hmotnost | ≤ 510 g |

(*) tovární nastavení

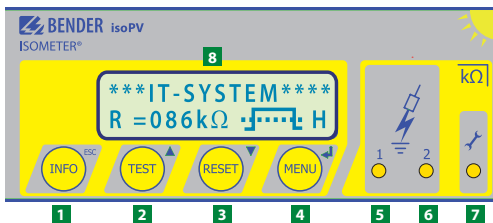
* absolutní hodnoty

Připojení

| | |
|---------------------------------------|--|
| Připojení | šroubové svorky |
| Průřez propojovacích vodičů | |
| jednoduchý vodič/splétané lanko | 0,2...4 mm ² /0,2...2,5 mm ² |
| splétané lanko s dutinkou/bez dutinky | 0,25...2,5 mm ² |
| Utahovací moment | 0,5 Nm |
| Velikost vodičů (AWG) | 24...12 |
| Délka kabelu mezi iso-PV a AGH-PV | ≤ 0,5 m |

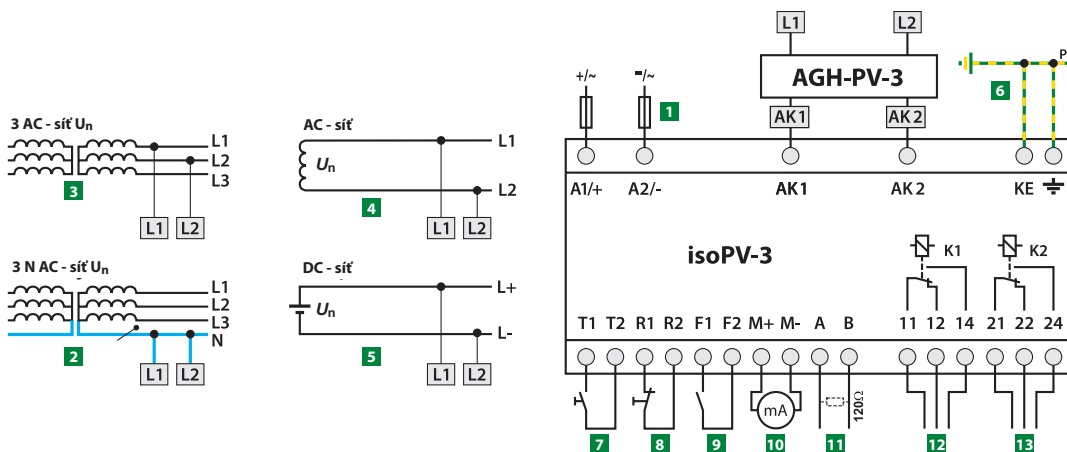
Všeobecná data

| | |
|--|---|
| Pracovní režim | trvalý provoz |
| Montáž | chladičí otvory musí být orientovány vertikálně |
| Vzdálenost od vedlejších přístrojů | ≥ 30 mm |
| Stupeň krytí vnitřních součástí (DIN EN 60529) | IP30 |
| Stupeň krytí svorek (DIN EN 60529) | IP20 |
| Pouzdro | X200 |
| Uchycení pomocí šroubů | 2 x M4 |
| Rychlá montáž na DIN lištu | IEC 60715 |
| Samozhášitelnost | UL94 V-0 |
| Hmotnost | ≤ 230 g |



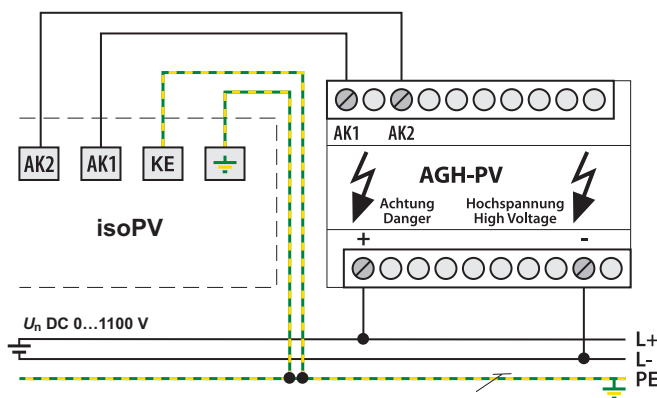
- | | |
|---|---|
| <p>1 "INFO"/"ESC", zobrazení standardních informací/zpět v menu</p> <p>2 "TEST"/nahoru, spuštění autotest/změna parametrů, posun v menu</p> <p>3 "RESET"/dolů, zrušení indikace poruchy izolace/změna parametrů, posun v menu</p> <p>4 "MENU"/"ENTER", aktivace menu/potvrzení změn</p> | <p>5 Alarmová LED "1", signalizace dosažení 1. hodnoty reakce</p> <p>6 Alarmová LED "1", signalizace dosažení 2. hodnoty reakce</p> <p>7 LED poruchy, signalizace poruchy přístroje</p> <p>8 LC displej</p> |
|---|---|

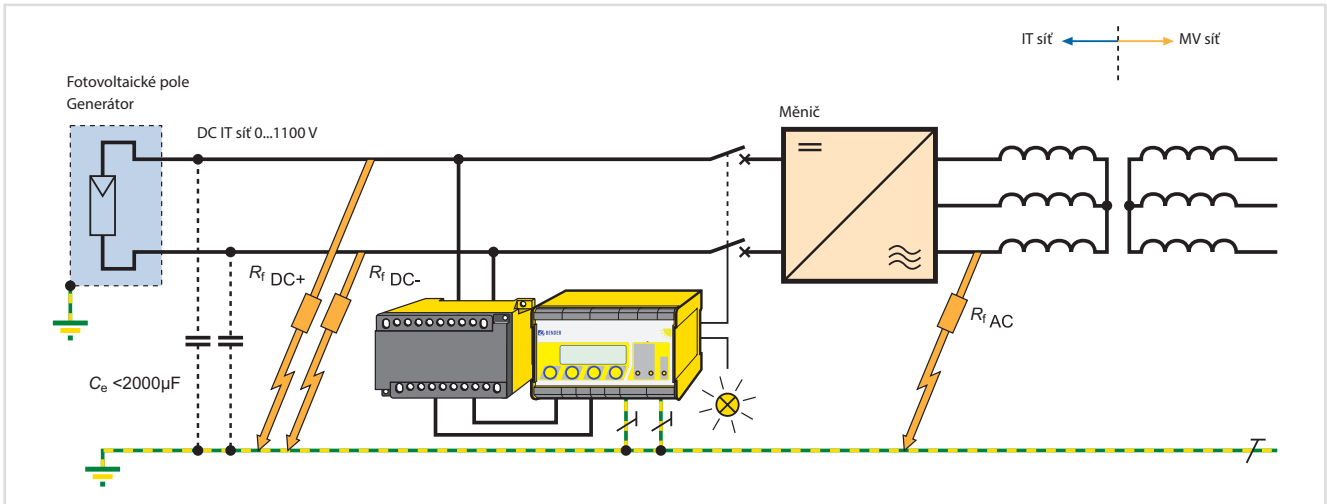
Schéma zapojení



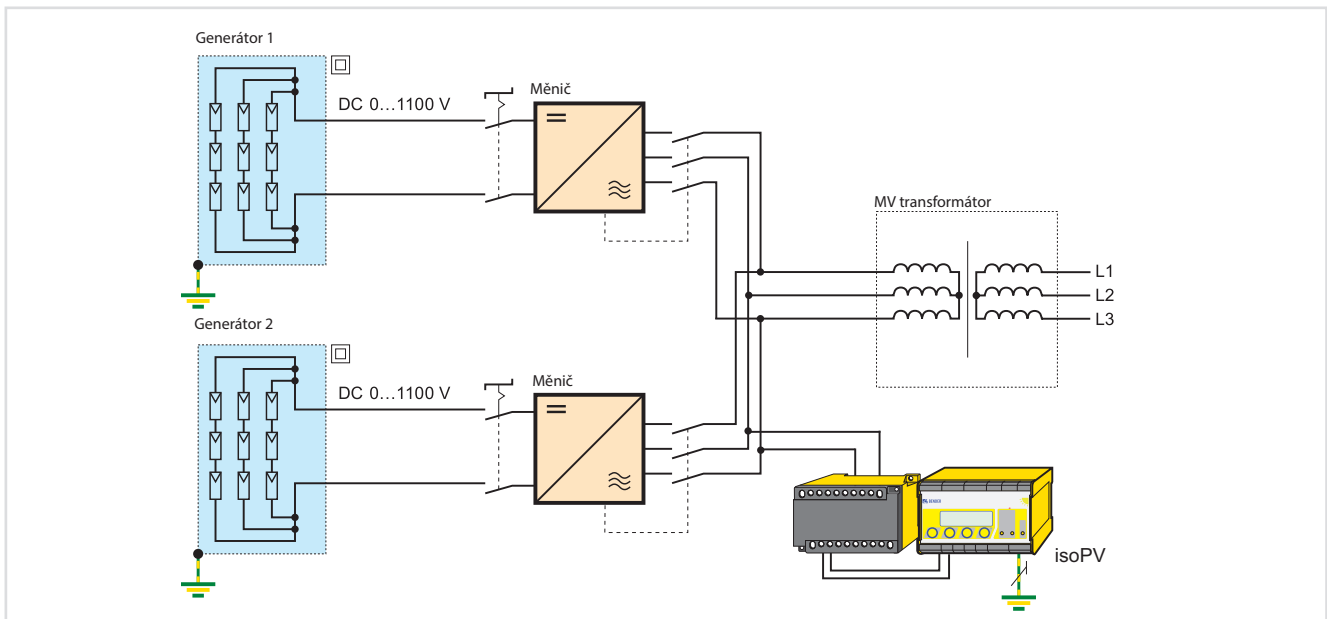
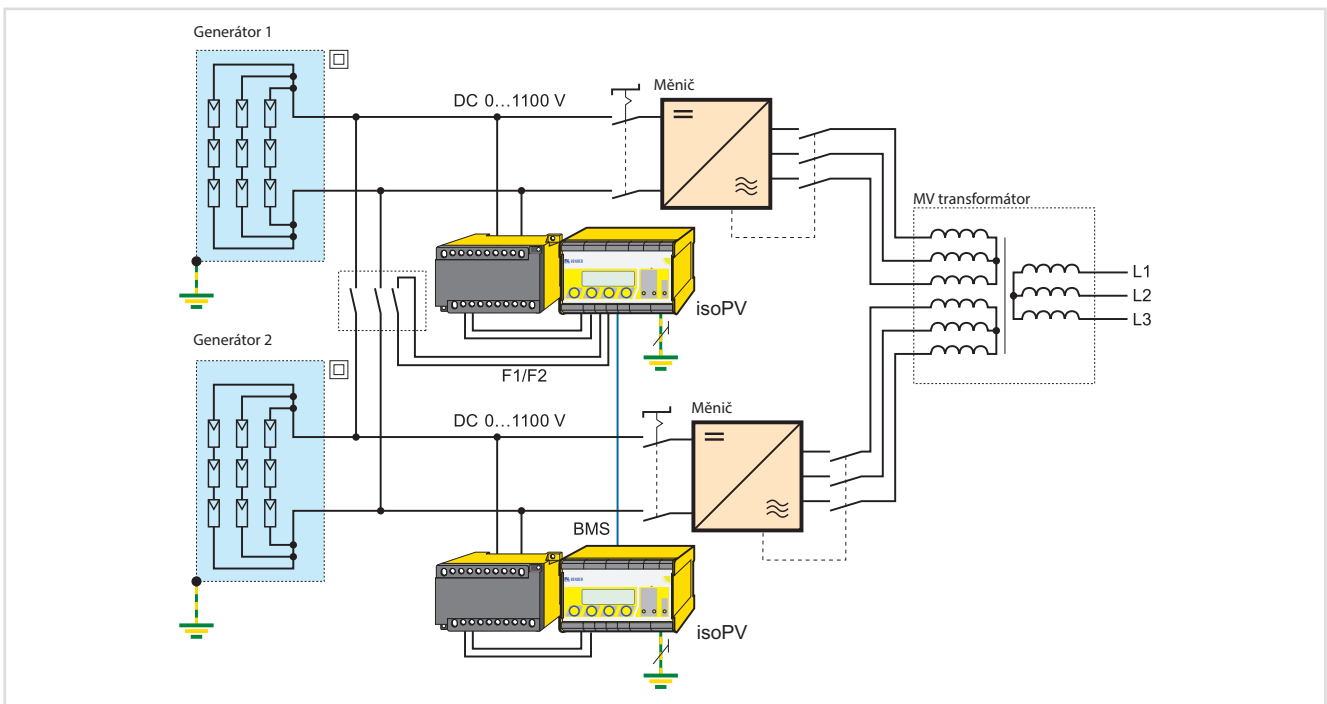
- | | |
|---|--|
| <p>1 Napájecí napětí U_s, doporučená pojistka 6A; pro UL a CSA aplikace je nutné použít 5 A pojistku</p> <p>2 3 Připojení na monitorovanou třífázovou síť: svorky L1, L2 připojte k nulovému vodiči N nebo k fázovým vodičům L1, L2</p> <p>4 Připojení na monitorovanou střídavou jednofázovou síť: svorky L1, L2 připojte k fázovým vodičům L1, L2</p> <p>5 Připojení na monitorovanou stejnosměrnou síť: svorku L1 připojte k vodiči L+, svorku L2 k vodiči L-</p> <p>6 Oddělené spojení ekvipotenciálního vodiče k PE a KE</p> <p>7 Připojení externího tlačítka TEST (N/O kontakt)</p> | <p>8 Připojení externího tlačítka RESET (N/C kontakt nebo propojka); při rozpojení kontaktu se informace o poruše se nezapíše</p> <p>9 STANDBY; pomocí sepnutého kontaktu na vstupech F1, F2 lze udržovat přístroj v pohotovostním režimu, rozepnutím přechází přístroj do pracovního režimu</p> <p>10 Elektricky izolovaný proudový výstup 0...20 mA nebo 4...20 mA</p> <p>11 Rozhraní RS-485 se zakončovacím odporem 120 Ω</p> <p>12 Alarmové relé: Alarm 1</p> <p>13 Alarmové relé: Alarm 2/porucha přístroje</p> |
|---|--|

Schéma zapojení vazebního členu





Neuzemněný fotovoltaický generátor se jmenovitým napětím ≤ DC 1100 V a přístrojem ISOMETER® isoPV s vazebním členem AGH-PV



Více neuzemněných fotovoltaických generátorů se jmenovitým napětím ≤ DC 1100 V a přístrojem ISOMETER® isoPV s vazebním členem AGH-PV