

LINETRAXX® WF...

Převodník RCC420 s pružným měřicím proudovým transformátorem WF...



Vlastnosti

- Pružné měřicí převodníky pro měření střídavých proudů
- Umožňují rychlou instalaci v těžce dostupných místech
- Jednoduchá dodatečná montáž do existující instalace
- Instalace bez nutnosti odpojení vodičů a rozpojování obvodů
- Monitorování připojení nebo zkratu měřicího transformátoru WF...
- Pro systém monitorování reziduálních proudů RCMS460/490 a monitory reziduálních proudů RCM420-D9
- Analogový výstup (svorky k, l) pro externí měřicí přístroje
- RCC420 s pružinovými svorkami

Aplikace

- Monitorování reziduálních, unikajících a jmenovitých proudů zátěží a sítí, které nelze odpojit
- Monitorování rozptylových proudů v TN-S sítích a navíc připojení N-PE vodičů k centrálnímu zemnicímu bodu
- Monitorování proudů v PE vodiči pro kontrolu přítomnosti proudu

Certifikáty



Příslušenství

Typ	Typ	Obj. č.
Montážní svorka pro uchycení šroubem	XM420 (RCC420)	B98060008

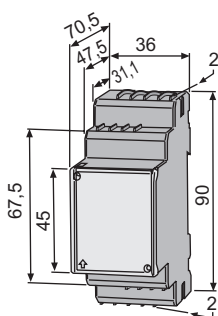
Údaje pro objednávku

Délka A měřicího proudového transformátoru	Napájecí napětí $U_s^{1)}$		Typ	Obj. č.
	AC	DC		
170 mm	16...72 V, 42...460 Hz	9,6...94 V	WF170-1	B78080201
	70...300 V, 42...460 Hz	70...300 V	WF170-2	B78080202
250 mm	16...72 V, 42...460 Hz	9,6...94 V	WF250-1	B78080203
	70...300 V, 42...460 Hz	70...300 V	WF250-2	B78080204
500 mm	16...72 V, 42...460 Hz	9,6...94 V	WF500-1	B78080205
	70...300 V, 42...460 Hz	70...300 V	WF500-2	B78080206
800 mm	16...72 V, 42...460 Hz	9,6...94 V	WF800-1	B78080207
	70...300 V, 42...460 Hz	70...300 V	WF800-2	B78080208
1200 mm	16...72 V, 42...460 Hz	9,6...94 V	WF1200-1	B78080209
	42...460 Hz, 70...300 V	70...300 V	WF1200-2	B78080210
1800 mm	16...72 V, 42...460 Hz	9,6...94 V	WF1800-1	B78080221
	42...460 Hz, 70...300 V	70...300 V	WF1800-2	B78080222

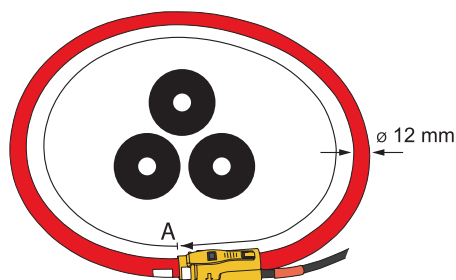
¹⁾ Absolutní hodnoty

Rozměry (v mm)

XM420 (RCC420)



Měřicí proudové transformátory WF...



Technické údaje

Elektrická bezpečnost

Norma: RCC420	IEC 61010-2-030: 2004-05-01
Stupeň znečištění	3
Jmenovité napětí izolace	250 V
Norma: WF...	IEC 61010-1 a IEC 61010-2-032 CAT III
Stupeň znečištění	2
Jmenovité napětí izolace (CAT III)	1000 V _{rms} nebo DC

Napájecí napětí

Napájecí napětí U_s	viz údaje pro objednávku
Vlastní spotřeba	≤ 3 VA

Měřicí obvody

Měřicí rozsah	100 mA...20 A
Jmenovitý transformační poměr	$K_n (U - I): 100 \text{ mV/A}, K_N (k - I): 1,67 \text{ mA/A}$
Jmenovitá impedance (výstup k, I)	68 Ω
Jmenovitý kmitočet	42...2000 Hz
Jmenovitý trvalý tepelný proud I_{cth}	1 kA
Jmenovitý krátkodobý tepelný proud I_{th}	60 kA/1 s
Jmenovitý dynamický proud I_{dyn}	150 kA/40 ms

Mechanické vlastnosti, klimatické podmínky, EMC

EMC	IEC 62020
Pracovní teplota okolí	-25...+55 °C
Klimatická třída podle IEC 60721	
Statické použití (IEC 60721-3-3)	3K5 (bez orosení nebo jinovatky)
Přeprava (IEC 60721-3-2)	2K3 (bez orosení nebo jinovatky)
Dlouhodobé skladování (IEC 60721-3-1)	1K4 (bez orosení nebo jinovatky)
Klasifikace mechanické odolnosti podle IEC 60721	
Statické použití (IEC 60721-3-3)	3M4
Přeprava (IEC 60721-3-2)	2M2
Dlouhodobé skladování (IEC 60721-3-1)	1M3

Připojení RCC420

Typ připojení	pružinové svorky
Průřezy připojovacích vodičů	
jednoduchý vodič	0,2...2,5 mm ² (AWG 24...14)
splétané lanko bez dutinky	0,2...2,5 mm ² (AWG 24...14)
splétané lanko s dutinkou	0,2...1,5 mm ² (AWG 24...16)
Délka odizolování vodiče	10 mm
Otevírací síla pro svorky	50 N
Průměr otvoru svorky	2,1 mm
Typ připojení měřicího transformátoru W...F	konektor PS/2
Délka připojovacího kabelu WF...	2 m

Délky kabelů pro připojení RCMS-RCC420...

Jednoduchý vodič $\geq 0,75 \text{ mm}^2$	0...1 m
Jednoduchý vodič, kroucený $\geq 0,75 \text{ mm}^2$	0...10 m
Stíněný vodič $\geq 0,5 \text{ mm}^2$	0...40 m
Stíněný vodič (stíněný na jedné straně připojením k I, nepřipojený k zemi)	doporučený: J-Y(St)Y min. 2x0,8

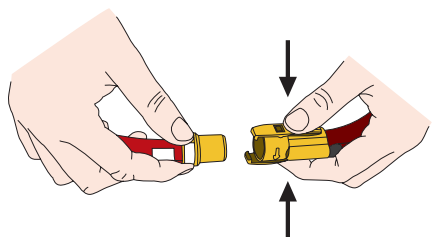
Všeobecná data

Pracovní režim	trvalý provoz	
Montáž	v jakékoli poloze	
Stupeň krytí vnitřních součástí/svorek (IEC 60529)	IP30/IP30	
Materiál pouzdra RCC420	polykarbonát	
Montáž pomocí šroubů	2 x M4 s montážní svorkou	
Rychlá montáž na DIN lištu	IEC 60715	
Samozhášitelnost	UL94V-0	
Hmotnost	RCC 420 ≤ 160 g	
	WF170 ≤ 160 g	WF800 ≤ 230 g
	WF250 ≤ 180 g	WF1200 ≤ 310 g
	WF500 ≤ 200 g	WF1800 ≤ 430 g

Měřicí převodníky jsou určeny pro použití s příloženým signálovým převodníkem.

Manipulace s převodníky

Uzavírací konektor pro měřicí převodníky WF500...WF1800
Udržujte konektor bez nečistot



Uzavírací konektor pro měřicí převodníky WF170...WF250

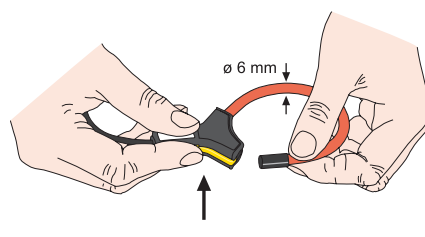
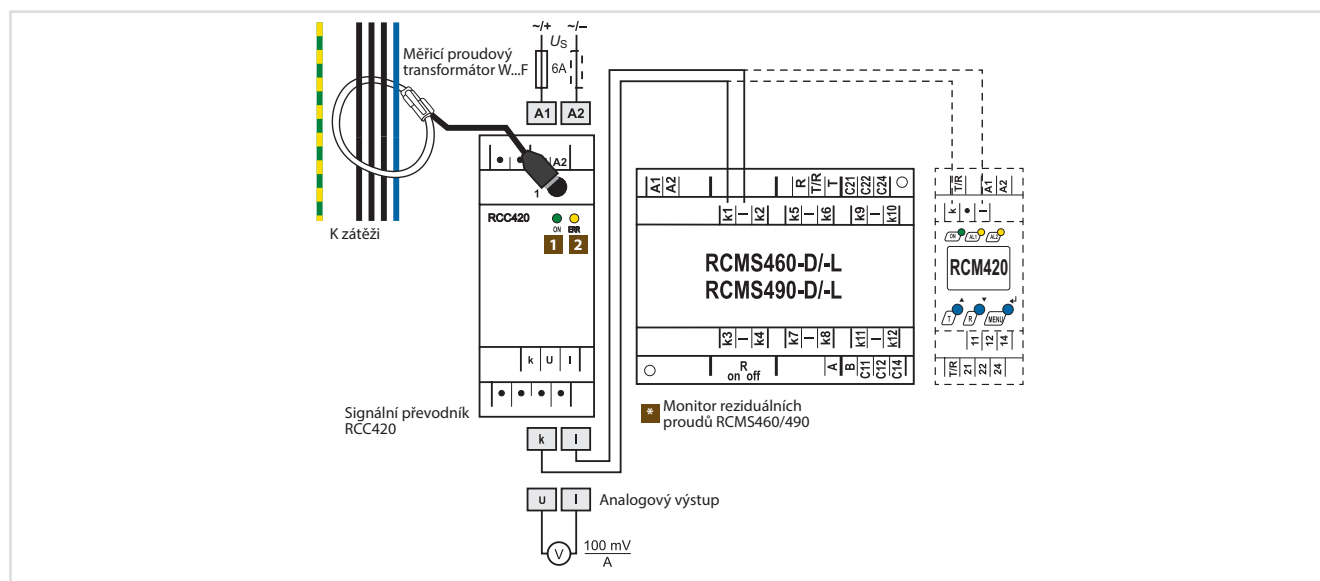


Schéma zapojení - připojení k vyhodnocovací jednotce řady RCMS460/490 nebo k monitoru RCM420



- LED "ON", svítí po připojení k napájecímu napětí a při provozu
- Alarmová LED "ERR", svítí v případě zkratu nebo poruchy měřících převodníků WF...

- Ve verzi softwaru D233 V 2.21 nebo dřívější deaktivujte v menu přístroje monitorování připojení
- Ve verzi softwaru D233 V 2.31 nebo pozdější vyberte v menu přístroje typ připojených převodníků "flex"