



KATALOGOVÝ LIST 010.CZ.980.06

Analogové měřicí přístroje
pro montáž na lištu 35 mm

W 35
P 35



Použití

Měřicí přístroje W 35, P 35 slouží k měření stejnosměrných nebo střídavých proudů a napětí. Používají v zařízeních s montáží na 35 mm nosnou lištu (provedení podle DIN EN 60 715).

Šířka přístrojů 52,5 mm odpovídá třem modulovým jednotkám běžně používaných instalačních prvků.

Kromě montáže na normalizovanou lištu lze přístroje upevnit také pomocí šroubů přímo na stěnu rozváděče.

Měřicí ústrojí

W 35 Elektromagnetické měřicí ústrojí s plášťovým jádrem, tlumením silikonovým olejem a hrotovým uložením – systém s pružně uloženými ložiskovými kameny.

P 35 Magnetoelektrické měřicí ústrojí s výchylkou ukazatele 90°, vnitřním magnetem a hrotovým uložením – systém s pružně uloženými ložiskovými kameny.

Mechanické údaje

Konstrukční provedení pouzdra	pouzdro se západkou pro montáž na 35 mm nosnou lištu (DIN EN 60 715)
Materiál pouzdra	samozhášivý plast
Barva	W 35, P 35 šedá (RAL 7032) LSP 35 šedá (RAL 7035)
Čelní sklo	plastové
Provozní poloha	svislá ± 5°
Připojovací svorky	šroubové svorky (pro vodiče ≤ 5 mm ²)
Rozměry (mm) š x v x h	75 x 52,5 x 68
Hmotnost cca	W 35 0,1 kg P 35 0,1 kg

Elektrické vlastnosti

Měřená veličina	W 35 AC napětí nebo proud P 35 DC napětí nebo proud
Mez přetížitelnosti	podle DIN EN 60 051-1
Trvale	1,2násobek napětí/proudu
po dobu max. 5 s	
voltmetry	2násobek
ampérmetry	10násobek
Vlastní spotřeba W 35	
voltmetry	cca 1,5 ... 3 VA
ampérmetry	cca 0,5 ... 1 VA
Kmitočtový rozsah W 35	45 ... 65 Hz
Stupeň krytí	IP 52 čelo pouzdra IP 00 svorky bez ochrany IP 20 svorky s ochranou
Kategorie měření	CAT III
Pracovní napětí	W 35 600 V P 35 300 V
Stupeň znečištění	2

Měřicí rozsahy

pro použití v sítích střídavý proud ¹⁾ W 35

střídavé napětí W 35
1 A
1,5 A
2,5 A
4 A
5 A
6 A
10 A
15 A
25 A

pro připojení k transformátoru proudů ¹⁾ N/1 A N/5 A

pro připojení k transformátoru napětí ²⁾ sek. 100 V

Uvedte prosím jmenovitý převod transformátoru.

- 1) Koncová hodnota měř. rozsahu = 2násobek jm. hodnoty (prodloužená stupnice)
- 2) Koncová hodnota měř. rozsahu = 1,2násobek jm. hodnoty (prodloužená stupnice)

stejnoseměrný proud P35

stejnoseměrné napětí > 5 V

úbytek napětí cca		vnitřní odpor ³⁾	
1 mA	60 mV	10 V	1000 Ω/V
6 mA	60 mV	40 V	1000 Ω/V
20 mA	60 mV	150 V	1000 Ω/V
1 A	60 mV	250 V	1000 Ω/V
1,5 A	60 mV		
2,5 A	60 mV		

P 35 pro připojení

k externímu bočníku

vnitřní odpor ³⁾

60 mV	1000 Ω/V
100 mV	1000 Ω/V
150 mV	1000 Ω/V

Odpor přívodních vodičů 0,050 Ω je zahrnut v kalibraci přístroje pro vodiče délky 1 m, průřezu 2 x 0,75 mm²

nevhodné pro sítě

DC napětí ≤ 5 V

P 35 vnitřní odpor ³⁾

1 V	1000 Ω/V
1,5 V	1000 Ω/V
2,5 V	1000 Ω/V
4 V	1000 Ω/V

- 3) Hodnoty vnitřních odporů jsou nastaveny s tolerancí ± 20 %

Indikace

Ukazatel	rovný, zakončený nožem		
Vychylka ukazatele	W 35	W 35	LSP 35
Průběh stupnice	0 ... 90°	0 ... 90°	0 ... 240°
W35	přibližně lineární, začíná od 1/5 jm. hodnoty měřicího rozsahu		
P 35	lineární		
Dělení stupnice	hrubé a jemné ▶		
Délka stupnice	35 mm		
Prodloužená stupnice W 35			
ampérmetry	2násobný jmenovitý proud		
voltmetry s transformátorem	1,2násobné jmenovité napětí		

Přesnost při jmenovitých podmínkách

Třída přesnosti	1,5 podle DIN EN 60 051-1
Jmenovité podmínky	
Teplota okolí	23°C
Provozní poloha	jmenovitá ± 1°
Vstupní veličina	jmenovitá hodnota měřicího rozsahu
Kmitočet W 35	45... 65 Hz
Průběh signálu W 35	sinusový, činitel harmonického zkreslení < 5 %
Ostatní	
podle DIN EN 60 051-1	
Ovlivňující veličiny	
Teplota okolí	23°C ± 2 K
Provozní poloha	jmenovitá ± 5°
Kmitočet W 35	15 ... 100 Hz (napětí) 15 ... 400 Hz (proud)
Intenzita cizích magnetických polí	0,5 mT

Mezní hodnoty veličin okolního prostředí

Klimatické vlastnosti	klimatická třída 2, podle VDE/VDI 3540, list 2
Rozsah pracovních teplot	-25 ... + 40°C
Rozsah skladovacích teplot	-25 ... + 65°C
Relativní vlhkost vzduchu	≤ 75 % roč. průměr, bez orosení
Rázová odolnost	15 g, 11 ms
Vibrační odolnost	2,5 g, 5 ... 55 Hz

Předpisy a normy

DIN 43 802	Stupnice a ukazatele elektrických měřicích přístrojů; obecné předpisy
DIN 16 257	Jmenovité provozní polohy přístrojů a jejich značení
DIN EN 60 051	Elektrické měřicí přístroje ukazovací se stupnicemi a jejich příslušenství
-1	Část 1: Definice a obecné požadavky pro všechny odstavce této normy
-2	Část 2: Speciální požadavky na ampérmetry a voltmetry
-9	Část 9: Doporučené zkušební metody
DIN EN 60 529	Stupně krytí pouzdem (kód IP)
DIN EN 60 715	Rozměry spínacích a řídicích zařízení nn – Normalizované montážní lišty pro mechanické upevnění elektrických zařízení v rozváděčích nn
DIN EN 61 010 -1	Bezpečnostní požadavky na elektrické měřicí, řídicí, regulační a laboratorní přístroje Část 1: Obecné požadavky

DIN EN 61 326 -1

Požadavky na elektromagnetickou kompatibilitu (EMV) pro elektrické měřicí, řídicí, regulační a laboratorní přístroje
Část 1: Obecné požadavky
Spolehlivost měřicích, řídicích a regulačních přístrojů (klimatické třídy přístrojů a příslušenství)

VDE/VDI 3540, list 2

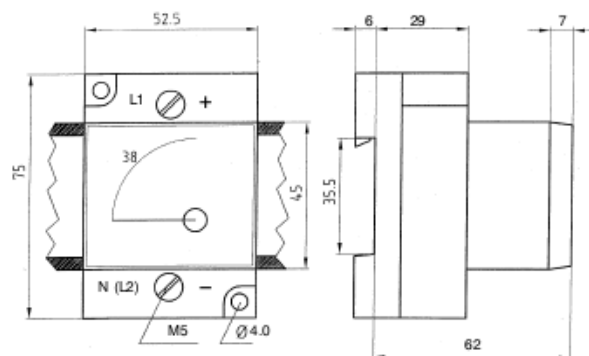
Možnosti provedení

Stupnice

prázdna stupnice	s počáteční a koncovou hodnotou vyznačenou tužkou
dělení a číslování stupnice	0 ... 100 %, dělení lineární, koncové hodnoty podle normalizované řady (1 - 1,5 - 2,5 - 4-6 a její dekadické násobky, např. 150 m ³ /h) nebo koncové hodnoty odlišné od normalizované řady, libovolný tisk měřené veličiny podle zadání, např. „generátor“ podle zadání červená, zelená nebo modrá červený, zelený nebo modrý bez nebo podle zadání
přídavné nápisy	podle zadání
přídavné číslování	podle zadání
barevná značka	červená, zelená nebo modrá
barevný sektor	červený, zelený nebo modrý
fremní znak	bez nebo podle zadání

Rozměry a osazení svorek

W 35 / P 35



(rozměry v mm)

▶ viz tabulka Možnosti provedení

Katalogový list 010.CZ.980.06
W 35, P 35

Údaje pro objednávku

Typ W 35 P 35	Analogový přístroj pro montáž na nosnou lištu 35 mm střídavé napětí nebo proud, 90° střídavé napětí nebo proud, 90°
Měřicí rozsahy	viz tabulka Měřicí rozsahy
Stupnice	jako měřicí rozsah, popř. koncové hodnoty podle norm. řady (1 - 1,5 - 2,5 - 4 - 6) ¹⁾ prázdná stupnice dělení a číslování 0 ... 100 % ³⁾ lineární podle norm. řady ^{2) 3)} lineární mimo norm. řadu ^{2) 3)} přídavný nápis podle zadání ²⁾ přídavné číslování podle zadání ²⁾ barevná značka červená, zelená nebo modrá ²⁾ barevný sektor červený, zelený nebo modrý ²⁾
Firemní znak	WEIGEL ¹⁾ bez podle zadání ²⁾

- 1) Standardní provedení
- 2) Uvedte jednoznačně požadované údaje
- 3) Pouze P 35, LSP 35

Příklad objednávky:

P 35
měřicí rozsah: 0 ... 1 A
stupnice: 0 ... 1 A